

Instrukcja obsługi

dla użytkownika instalacji grzewczej

VIESSMANN

Vitoconnect
Typ OPTO2
Typ OT2

Złącze komunikacyjne do zdalnego monitorowania i obsługi instalacji grzewczych przez Internet, przeznaczone dla następujących interfejsów użytkownika:

- Aplikacja ViCare
- Vitoguide

VITOCONNECT



Wskazówki dotyczące bezpieczeństwa eksploatacji



Prosimy o dokładne przestrzeganie wskazówek bezpieczeństwa w celu wykluczenia ryzyka utraty zdrowia oraz powstania szkód materialnych.

Objaśnienia do wskazówek bezpieczeństwa



Niebezpieczeństwo

Ten znak ostrzega przed niebezpieczeństwem zranienia.



Uwaga

Ten znak ostrzega przed stratami materialnymi i zanieczyszczeniem środowiska.

Wskazówka

Tekst oznaczony słowem *Wskazówka* zawiera dodatkowe informacje.

Grupa docelowa

Niniejsza instrukcja skierowana jest do osób obsługujących instalację. Poszczególne części niniejszej instrukcji opisują czynności, które powinni wykonać specjaliści. Urządzenie to może być również użytkowane przez dzieci w wieku 8 lat i starsze oraz przez osoby o ograniczonych zdolnościach fizycznych, sensorycznych lub mentalnych oraz przez osoby nieposiadające odpowiedniego doświadczenia i wiedzy, pod warunkiem że są nadzorowane lub instruowane przez osoby znające zakres jego bezpiecznego użytkowania oraz wynikających z tego zagrożeń.



Niebezpieczeństwo

W szczególności elektroniczne, medyczne środki pomocnicze, np. Sygnały radiowe mogą zakłócać działanie rozruszników serca, aparatów słuchowych i defibrylatorów. Jeśli takie urządzenia są stosowane, należy unikać przebywania w bezpośredniej bliskości działających podzespołów radiowych.

Instalacja i ustawianie

- Wszelkie ustawienia i prace przy urządzeniu należy wykonywać zgodnie z zaleceniami zawartymi w niniejszej instrukcji.
- Prace przy podzespołach elektrycznych mogą wykonywać wyłącznie wykwalifikowani elektrycy.
- Podłączać urządzenia tylko do prawidłowo zainstalowanych gniazd wtykowych.
- Przed rozpoczęciem prac przy urządzeniu wyjąć wtyczkę sieciową z gniazdka.
- Przestrzegać minimalnych odstępów, aby zapewnić niezawodną transmisję sygnałów.

Eksploatacja instalacji

- Eksploatować urządzenia tylko w suchych pomieszczeniach wewnętrznych (poza łazienką).
- Nie stosować urządzeń w pomieszczeniach zagrożonych wybuchem.
- Chronić urządzenia przed następującymi zjawiskami:
 - Wilgoć
 - Pył
 - Ciecze
 - Opary
 - Bezpośrednie nasłonecznienie
 - Bezpośrednie promieniowanie ciepłe innego rodzaju
- Po awarii prądu lub ponownym uruchomieniu sprawdzić status komponentów radiowych.
- Nie dotykać zasilacza mokrymi rękoma.



Niebezpieczeństwo

Uszkodzone urządzenia zagrażają bezpieczeństwu użytkownika. Sprawdzić, czy urządzenie nie ma widocznych uszkodzeń. Nie uruchamiać uszkodzonego urządzenia.

Wskazówki dotyczące bezpieczeństwa eksploatacji (ciąg dalszy)


Komponenty dodatkowe i części pojedyncze

Stosować wyłącznie oryginalne części zamienne firmy Viessmann lub części przez tę firmę dopuszczone.



Niebezpieczeństwo

Podłączenie nieodpowiednich zasilaczy grozi pożarem.
Podłączać tylko zasilacz znajdujący się w zakresie dostawy.

1. Bezpieczeństwo i odpowiedzialność	Bezpieczeństwo eksploatacji	6
	Odpowiedzialność	6
2. Pierwsze informacje	Utylizacja opakowań	7
	Symbole	7
	Personel wykwalifikowany	7
	Użytkowanie zgodnie z przeznaczeniem	8
	Informacja o wyrobie	8
	■ Listy części zamiennych	8
	■ Połączenia danych z Vitoconnect, typ OPTO2	9
	■ Połączenia danych z Vitoconnect, typ OT2	9
	Obsługa za pomocą aplikacji	10
	■ Aplikacja ViCare	10
	■  Vitoguide	10
3. Informacje ogólne	Wymogi systemowe	11
	■ Obsługiwane regulatory	11
	■ Sieć IP	11
	Miejsce montażu	11
	■ Vitoconnect	11
	■ Vitotrol 100, typ OT1	12
	■ Zasięgi	12
4. Prace montażowe	Przegląd czynności podczas montażu i uruchomienia	13
	Montaż uchwyty ściennego	14
	■ Vitoconnect, typ OPTO2 i typ OT2	14
	■ Vitotrol 100, typ OT1	15
	Wprowadzenie przewodów	15
	Podłączanie Vitoconnect, typ OPTO2 do wytwornicy ciepła	16
	Podłączanie Vitoconnect, typ OT2	16
	■ Podłączanie Vitoconnect, typ OT2 do wytwornicy ciepła	16
	■ Podłączanie Vitoconnect, typ OT2 do Vitotrol 100	17
	Zamykanie urządzenia i mocowanie w uchwycie ściennym	17
	■ Vitoconnect	17
	■ Vitotrol 100, typ OT1	18
	Przyłącze elektryczne Vitoconnect	18
5. Uruchomienie	Wskaźniki i elementy obsługowe	19
	■ Znaczenie wskaźników	20
	Kontrola ustawień sieci	20
	Rejestracja użytkownika i konfiguracja instalacji grzewczej	21
	■ System operacyjny Android: konfiguracja sieci WLAN	21
	■ System operacyjny iOS: konfiguracja sieci WLAN	21
6. Funkcje obsługowe	Okresowe dopasowanie temperatury pomieszczenia	22
	■ Ustawianie trybu pracy komfortowej	22
	■ Zamykanie trybu pracy komfortowej	22
	Tryb Access-Point	22
	■ Aktywacja trybu Access-Point	22
	■ Dezaktywacja trybu Access-Point	22
	Sprawdzanie licencji	23
	■ Wyświetlanie licencji Open Source	23
7. Co robić gdy?	Sposoby usuwania usterek	24
	■ Przerwane połączenie z Internetem	24
	■ Sygnalizator usterki w module Vitoconnect	24
	Ponowne uruchamianie Vitoconnect	25
	Przywracanie ustawień fabrycznych	25
	Konfiguracja sieci WLAN po wymianie routera	25

Spis treści (ciąg dalszy)

8. Utrzymywanie w dobrym stanie technicznym urządzenia	Aktualizacja oprogramowania	27
	Konserwacja	27
	Czyszczenie	27
9. Dane techniczne	28
10. Załącznik	Ostateczne wyłączenie z eksploatacji i utylizacja instalacji grzewczej ..	29
11. Certyfikacja	30
12. Wykaz haseł	31

Bezpieczeństwo eksploatacji

Moduł Vitoconnect umożliwia komunikację przez Internet między poniższymi komponentami a serwerem Viessmann:

- Regulator Vitotronic (interfejs Optolink)
- Wytwornica z interfejsem Open-Therm

Funkcje modułu dostępne są tylko wtedy, gdy spełnione są następujące warunki:

- Regulatory Vitotronic, wytwornice ciepła z interfejsem Open-Therm **oraz** Vitoconnect muszą być prawidłowo podłączone i skonfigurowane.
- Moduł Vitoconnect jest połączony z Internetem za pomocą routera WLAN.
- Musi być zapewniony stały dostęp do Internetu.
- Przeprowadzono rejestrację użytkownika: patrz strona 21.
- Aby komunikaty wysyłane były także w przypadku awarii zasilania sieciowego, zalecamy montaż modułu zasilania awaryjnego jako alternatywnego źródła zasilania modułu Vitoconnect 100 i routera WLAN.

Wskazówka

- *Należy w regularnych odstępach czasu sprawdzać instalację grzewczą oraz sprawność kanałów komunikacyjnych.*
- *W celu dalszego zwiększenia bezpieczeństwa eksploatacji instalacji grzewczej zaleca się zaplanowanie dodatkowych działań, np. w zakresie ochrony przed zamrażaniem lub monitorowania szkód spowodowanych przez wodę.*

Odpowiedzialność

Firmy Viessmann nie obowiązuje odpowiedzialność za utratę zysku, niezrealizowane oszczędności oraz inne bezpośrednie lub pośrednie szkody, wynikające ze stosowania modułu Vitoconnect 100, serwera lub oprogramowania firmy Viessmann, jak też za szkody wynikające z nieprawidłowego użytkowania.

Odpowiedzialność jest ograniczona do szkód powstałych w typowy sposób, jeżeli nieznacznie naruszają obowiązki wynikające z umowy, które pomimo zaistnienia umożliwiają prawidłową realizację umowy.

Ograniczenie odpowiedzialności nie ma zastosowania, jeżeli szkody zostały spowodowane umyślnie lub na skutek rażącego zaniedbania lub jeżeli odpowiedzialność wynika z ustawy o odpowiedzialności z tytułu wadliwości produktu.

Obowiązują ogólne warunki sprzedaży firmy Viessmann podane w aktualnym cenniku Viessmann. W przypadku korzystania z ViCare obowiązują postanowienia dot. ochrony danych oraz warunki użytkowania.

Powiadomienia typu Push i e-mail to usługi operatorów sieci, za które firma Viessmann nie ponosi odpowiedzialności. W tym zakresie obowiązują warunki handlowe danego operatora.

Utylizacja opakowań

Niepotrzebne opakowania zgodnie z przepisami należy oddać do recyklingu.

Symbole

Symbol	Znaczenie
	Odsyłacz do innego dokumentu zawierającego dalsze informacje
	Czynność robocza na rysunkach: Numeracja odpowiada kolejności wykonywanych prac.
	Ostrzeżenie przed szkodami rzeczowymi i zagrożeniem dla środowiska
	Obszar będący pod napięciem
	Zwrócić szczególną uwagę.
	<ul style="list-style-type: none"> ▪ Podzespół musi zostać zablokowany (słysząc zatrzaśnięcie). albo ▪ Sygnał dźwiękowy
	<ul style="list-style-type: none"> ▪ Zamontować nowy podzespół. albo ▪ W połączeniu z narzędziem: wyczyścić powierzchnię.
	Fachowo zutylizować podzespół.
	Oddać podzespół do utylizacji w punkcie odbioru. Nie wyrzucać podzespołu razem z odpadami z gospodarstwa domowego.

Personel wykwalifikowany



Czynności, które wolno wykonywać wyłącznie personelowi specjalistycznemu, są oznaczone tym symbolem.

Prace przy podzespołach elektrycznych mogą wykonywać wyłącznie wykwalifikowani elektrycy.

Użytkowanie zgodnie z przeznaczeniem

Produkty Vitoconnect należy zgodnie z przeznaczeniem zainstalować i użytkować wyłącznie w połączeniu z elektronicznymi regulatorami i sterownikami obsługiwanych wytwornic ciepła i prądu firmy Viessmann.

Produkty Vitoconnect są przewidziane wyłącznie do eksploatacji w budynkach mieszkalnych i handlowych. Nieprawidłowe użycie urządzeń jest zabronione i prowadzi do utraty praw gwarancyjnych (np. zastosowanie komercyjne lub przemysłowe w celu innym niż sterowanie i regulacja).

Należy uwzględnić instrukcje montażu, serwisu i obsługi dołączone do produktów oraz udostępnione online.

Produkty Vitoconnect wolno stosować wyłącznie do nadzoru, obsługi i optymalizacji instalacji w połączeniu z interfejsami użytkownika i złączami komunikacyjnymi określonymi w dokumentacji produktowej. W przypadku złączy komunikacyjnych inwestor musi dopilnować, aby zawsze były spełnione określone w dokumentacji wymagania systemowe, dotyczące wszystkich stosowanych mediów transmisji danych (np. wymagane połączenie WLAN z routerem WLAN).

Urządzenia mogą być zasilane tylko przez komponenty przeznaczone do tego celu (np. zasilacze wtykowe).

Wskazówka

Urządzenia są przewidziane wyłącznie do użytku domowego lub podobnego, co oznacza, że nawet nieprzeszkolone osoby mogą je bezpiecznie obsługiwać.

Informacja o wyrobie

Moduł Vitoconnect to interfejs internetowy do montażu ściennego, który komunikuje się z regulatorem obiegu kotła lub wytwornicy ciepła.

Vitoconnect umożliwia zdalną obsługę instalacji grzewczych przez Internet. Ustawień i odczytów dokonuje się za pomocą aplikacji ViCare.

Zdalna obsługa instalacji grzewczej przez personel wykwalifikowany alternatywnie następuje przez Vito-guide.

Vitoconnect, typ OPTO2

Moduł Vitoconnect, typ OPTO2 można stosować w instalacjach jednokotłowych z **interfejsem Optolink**.

Vitoconnect, typ OT2

Moduł Vitoconnect, typ OT2 można stosować w instalacjach jednokotłowych z **interfejsem Open-Therm**.

Po uruchomieniu modułu Vitoconnect, typ OT2 obsługa wytwornicy ciepła odbywa się wyłącznie za pośrednictwem aplikacji ViCare.

Ustawienia temperatury pomieszczenia mogą być dodatkowo wykonywane poprzez Vitotrol 100, typ OT1.

Listy części zamiennych

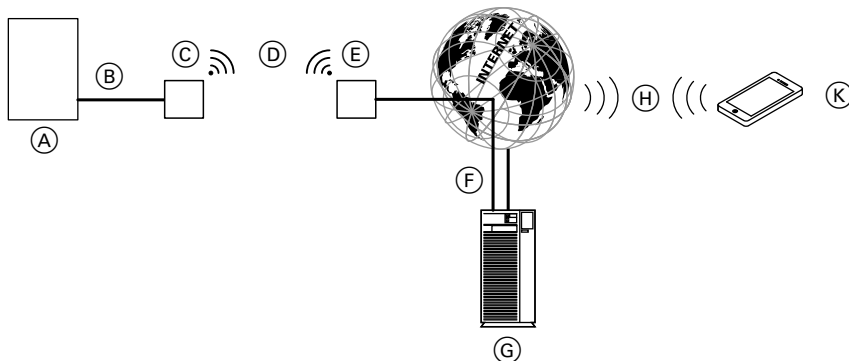
Informacje dotyczące części zamiennych można znaleźć w aplikacji części zamiennych Viessmann.



Informacja o wyrobie (ciąg dalszy)

Połączenia danych z Vitoconnect, typ OPTO2

Tylko w połączeniu z wytwornicami ciepła z interfejsem Optolink

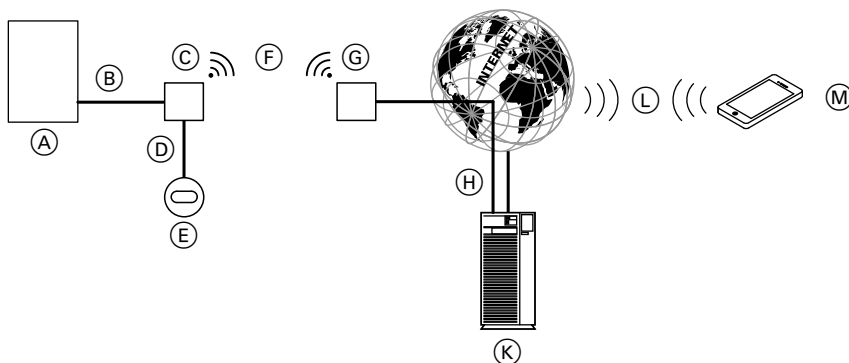


Rys. 1

- (A) Wytwornica ciepła z regulatorem
- (B) Przewód połączeniowy Optolink
- (C) Vitoconnect, typ OPTO2
- (D) WLAN
- (E) Router WLAN (w gestii inwestora)
- (F) Bezpieczne połączenie internetowe z serwerem Viessmann
- (G) Serwer Viessmann
- (H) Sieć komórkowa albo Połączenie WLAN
- (K) Smartfon

Połączenia danych z Vitoconnect, typ OT2

Tylko w połączeniu z wytwornicami ciepła z interfejsem Open-Therm



Rys. 2

- (A) Wytwornica ciepła z regulatorem
- (B) Przewód połączeniowy Open Therm
- (C) Vitoconnect, typ OT2
- (D) Przewód połączeniowy Open Therm
- (E) Vitotrol 100, typ OT1
- (F) WLAN
- (G) Router WLAN (w gestii inwestora)
- (H) Bezpieczne połączenie internetowe z serwerem Viessmann
- (K) Serwer Viessmann
- (L) Sieć komórkowa albo Połączenie WLAN
- (M) Smartfon

Obsługa za pomocą aplikacji

Aplikacja ViCare

Instalację grzewczą można obsługiwać zdalnie przez Internet.

Dodatkowe informacje: patrz **www.vicare.info** lub w App Store i Google Play Store.



Vitoguide

Tylko dla firmy instalatorskiej

Instalacja grzewcza może być sprawdzana przez firmę instalatorską zdalnie. Firma instalatorska wymaga w tym celu zezwolenia na serwis.

Dodatkowe informacje: patrz **www.viessmann.com/vitoguide** lub w App Store i Google Play Store.

Wymogi systemowe

Obsługiwane regulatory

Aktualny przegląd obsługiwanych regulatorów: patrz www.viessmann.com/vitoconnect.

Sieć IP

Wymagania systemowe

- Router WLAN z aktywnym połączeniem WLAN. Router WLAN musi być zabezpieczony odpowiednio mocnym hasłem WPA2. Nie korzystać z niezabezpieczonego połączenia Vitoconnect z routerem WLAN.
- „Stałe” łącze internetowe (taryfa **bezl**imitu transferu danych) o dużej dostępności, tzn. moduł Vitoconnect musi być stale połączony z serwerem Viessmann.
- Dynamiczne przydzielanie adresów IP (DHCP, stan dostawy) w sieci (WLAN), inwestor powinien zlecić sprawdzenie i ew. skonfigurowanie routera specjalistycie IT **przed** uruchomieniem modułu.
- Określanie parametrów routingu i bezpieczeństwa w sieci IP: port 80, port 123, port 443 i port 8883 muszą być otwarte dla bezpośrednich połączeń wychodzących. **Przed** uruchomieniem zlecić sprawdzenie i ew. skonfigurowanie routera specjalistycie IT.

Wskazówka

Podczas pracy Vitoconnect nawiązuje bezpieczne połączenie internetowe z serwerem Viessmann. Połączenia modułu Vitoconnect z innymi serwerami nie są możliwe.

Konto użytkownika

Niezależnie od urządzenia obsługowego, do korzystania z Vitoconnect konieczne jest ważne konto użytkownika na serwerze Viessmann. Rejestracja odbywa się automatycznie podczas uruchamiania poprzez aplikację: patrz strona 21.

Urządzenie obsługujące aplikację ViCare App

Aplikacja ViCare obsługuje urządzenia końcowe za pomocą systemów operacyjnych:

- Apple iOS
- Google Android

Wskazówka

- Kompatybilne wersje: patrz App Store lub Google Play Store.*
- Dalsze informacje: patrz www.vicare.info*

Odbiorcy komunikatów

Urządzenie końcowe do odbioru poczty elektronicznej, np. komputer, smartfon lub tablet.

Miejsce montażu

Vitoconnect

Miejsce montażu: montaż ścienny

- Montaż tylko w zamkniętym budynku
- Miejsce montażu musi być suche i zabezpieczone przed mrozem.
- Należy zapewnić temperaturę otoczenia w zakresie od +5 do +40°C.
- Odległość od wytwornicy ciepła min. 0,3 m i maks. 2,5 m
- Gniazdo wtykowe z zestykiem ochronnym 230 V/ 50 Hz albo
US/CA: gniazdo wtykowe 120 V/60 Hz
maks. 1,5 m obok miejsca montażu
- Dostęp do internetu z odpowiednio mocnym sygnałem WLAN

Wskazówka

Sygnał WLAN można wzmocnić za pomocą typowego wzmacniacza WLAN.

Wskazówka

- Podczas wyboru miejsca montażu należy uwzględnić długości przewodów przyłączeniowych.*
- W celu zapewnienia dobrego połączenia WLAN, wybrać możliwie najmniejszą odległość między Vitoconnect a routerem WLAN.*

Przewody przyłączeniowe	Długość
Zasilacz wtykowy z przewodem przyłączeniowym	1,5 m
Przewód połączeniowy Optolink lub Open Therm do połączenia Vitoconnect z regulatorem obiegu kotła	3 m

Vitotrol 100, typ OT1

Miejsce montażu: montaż ścienny

- W pomieszczeniu głównym na ścianie wewnętrznej, ok. 1,5 m nad podłogą
- Miejsce montażu musi być suche i zabezpieczone przed mrozem.
- Należy zapewnić temperaturę otoczenia w zakresie od 0 do +40°C.
- Z dala od okien i drzwi
- Nie nad grzejnikami
- Z wyłączeniem regałów, wnęk itp.
- Z dala od źródeł ciepła (bezpośrednie promieniowanie słoneczne, kominek, odbiornik telewizyjny itp.)

Zasięgi

Zasięg WLAN może zostać zmniejszony przez ściany, dachy i przedmioty wyposażenia. Zmniejsza się wówczas siła sygnału WLAN i mogą występować zakłócenia w odbiorze.

Redukcja zasięgu:

- Sygnały WLAN są **tłumione** na drodze od nadajnika do odbiornika, np. przez powietrze i podczas przenikania przez ściany.
- Sygnały WLAN są **odbijane** przez elementy metalowe np. zbrojenia w ścianach, metalowe folie izolacji cieplnych i metalizowane szkło termoochronne.
- Sygnały WLAN są **izolowane** przez bloki zasilające i szyby dźwigowe.
- Sygnały WLAN są **zakłócone** przez urządzenia, które również wykorzystują sygnały wysokiej częstotliwości. Odległość od tych urządzeń **min. 2 m** :
 - Komputer
 - Urządzenia audio-wideo
 - Sygnały radiowe
 - Transformatory elektroniczne
 - Ograniczniki prądu

Wskazówka

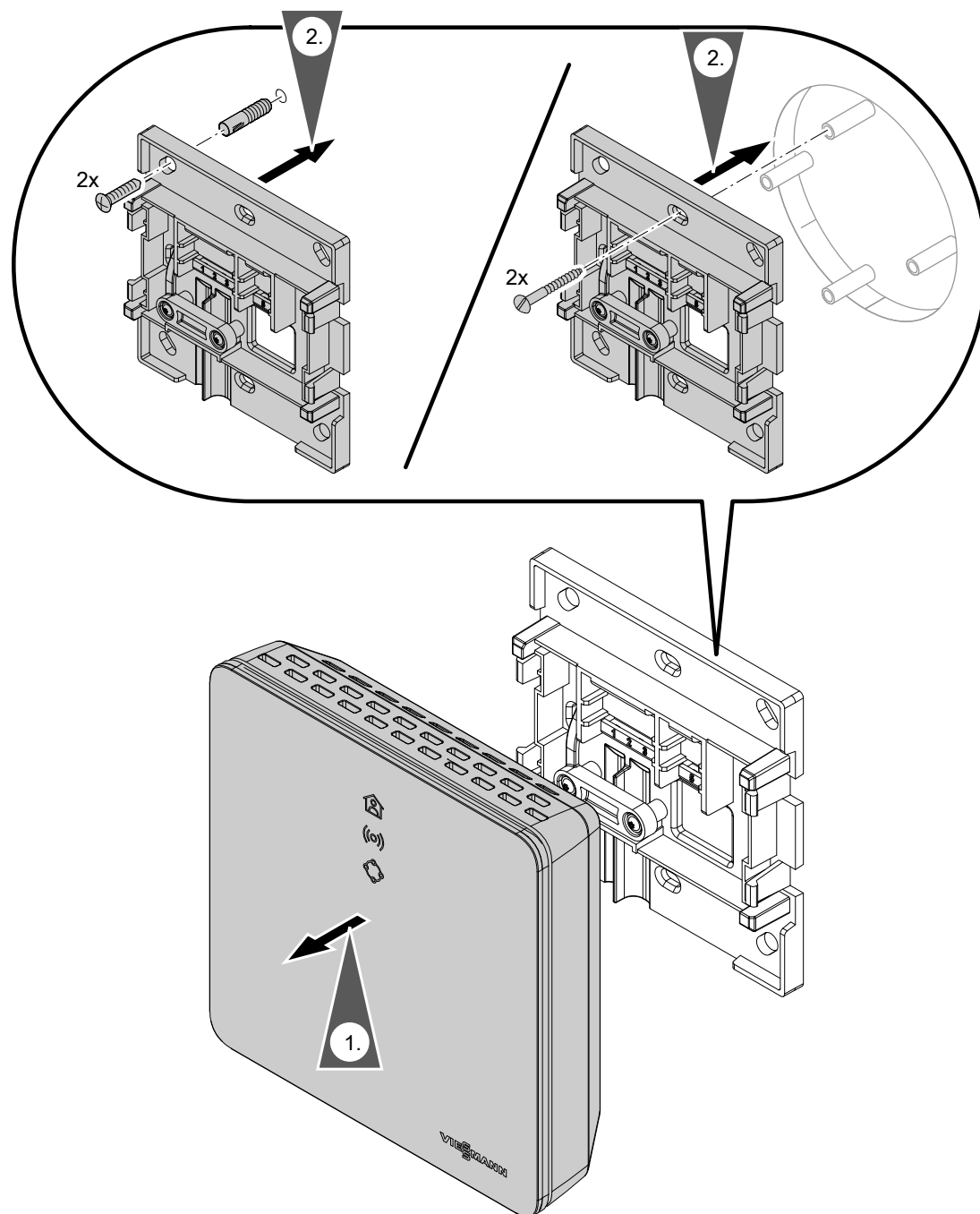
W celu zapewnienia dobrego połączenia WLAN, zalecamy wybór możliwie najmniejszej odległości między Vitoconnect a routerem WLAN.

Przeгляд czynności podczas montażu i uruchomienia

Czynności robocze		Osoba odpowiedzialna	Strona	
			Typ OPTO2	Typ OT2
Montaż				
1	Sprawdzić wymagania systemowe.	Firma instalatorska Specjalista IT	11	11
2	Wprowadzić przewody.	Firma instalatorska Użytkownik instalacji	—	15
3	Zamontować uchwyt ścienny do Vitoconnect.	Firma instalatorska Użytkownik instalacji	14	14
4	Zamontować uchwyt ścienny Vitotrol 100.	Firma instalatorska Użytkownik instalacji	—	15
5	Podłączyć Vitoconnect do wytwornicy ciepła.	Firma instalatorska	—	16
		Firma instalatorska Użytkownik instalacji	16	—
7	Połączyć Vitoconnect i Vitotrol 100.	Firma instalatorska Użytkownik instalacji	—	17
8	Włożyć Vitoconnect do uchwyty ściennego.	Firma instalatorska Użytkownik instalacji	17	17
9	Włożyć moduł Vitotrol 100 do uchwyty ściennego.	Firma instalatorska Użytkownik instalacji	—	18
10	Wykonać przyłącze elektryczne Vitoconnect.	Firma instalatorska Użytkownik instalacji	18	18
Uruchomienie				
11	Sprawdzić ustawienia sieci.	Specjalista IT	20	20
12	Zarejestrować użytkownika i skonfigurować instalację grzewczą..	Firma instalatorska Użytkownik instalacji	21	21

Montaż uchwyty ściennego

Vitoconnect, typ OPTO2 i typ OT2

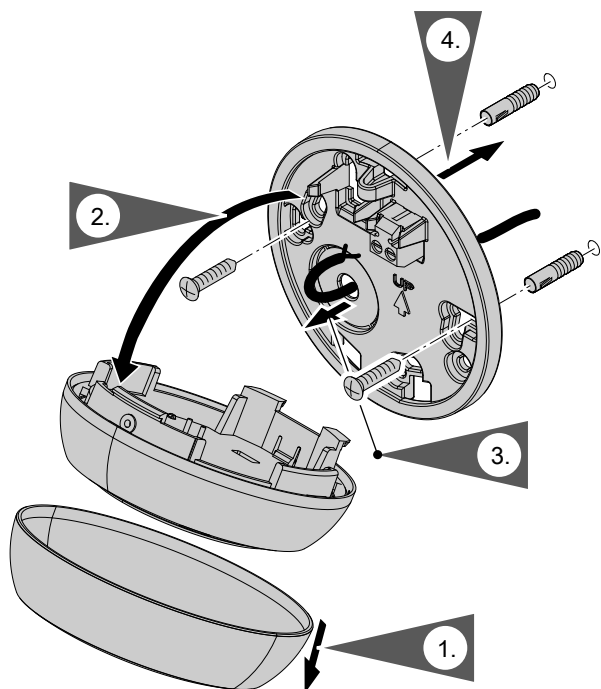


Montaż

Rys. 3

Montaż uchwyty ściennego (ciąg dalszy)**Vitotrol 100, typ OT1**

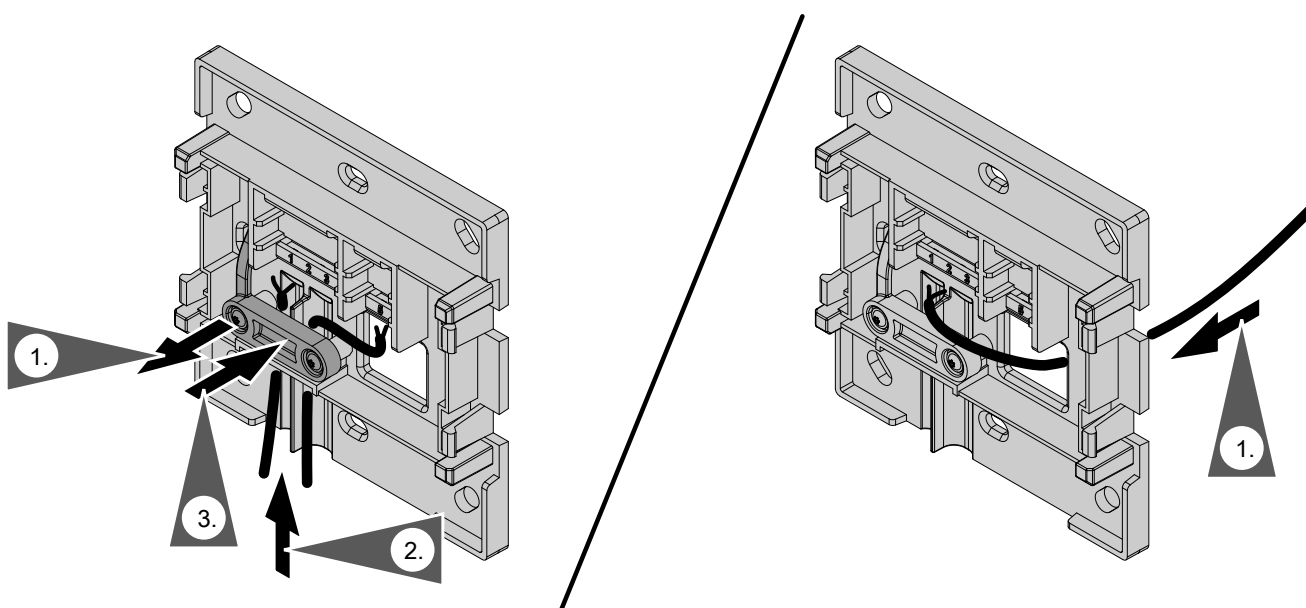
Tylko w połączeniu z Vitoconnect, typ OT2



Rys. 4

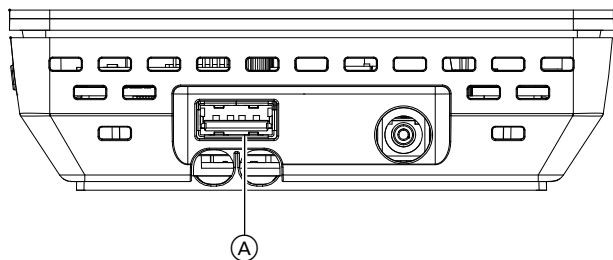
Wprowadzenie przewodów

Tylko w połączeniu z Vitoconnect, typ OT2

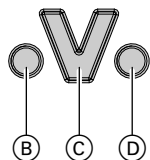


Rys. 5

Podłączanie Vitoconnect, typ OPTO2 do wytwornicy ciepła



Rys. 6



Rys. 7

- Ⓑ Komunikat o usterkach
- Ⓒ Złącze Optolink
- Ⓓ Sygnalizator pracy

1. Podłączyć wtyk USB przewodu połączeniowego Optolink/USB do przyłącza Ⓐ modułu Vitoconnect.


2. Połączyć wtyk Optolink przewodu połączeniowego Optolink/USB ze złączem Optolink Ⓒ do regulatora wytwornicy ciepła.



Przyłącze do wytwornicy ciepła
Instrukcja obsługi wytwornicy ciepła

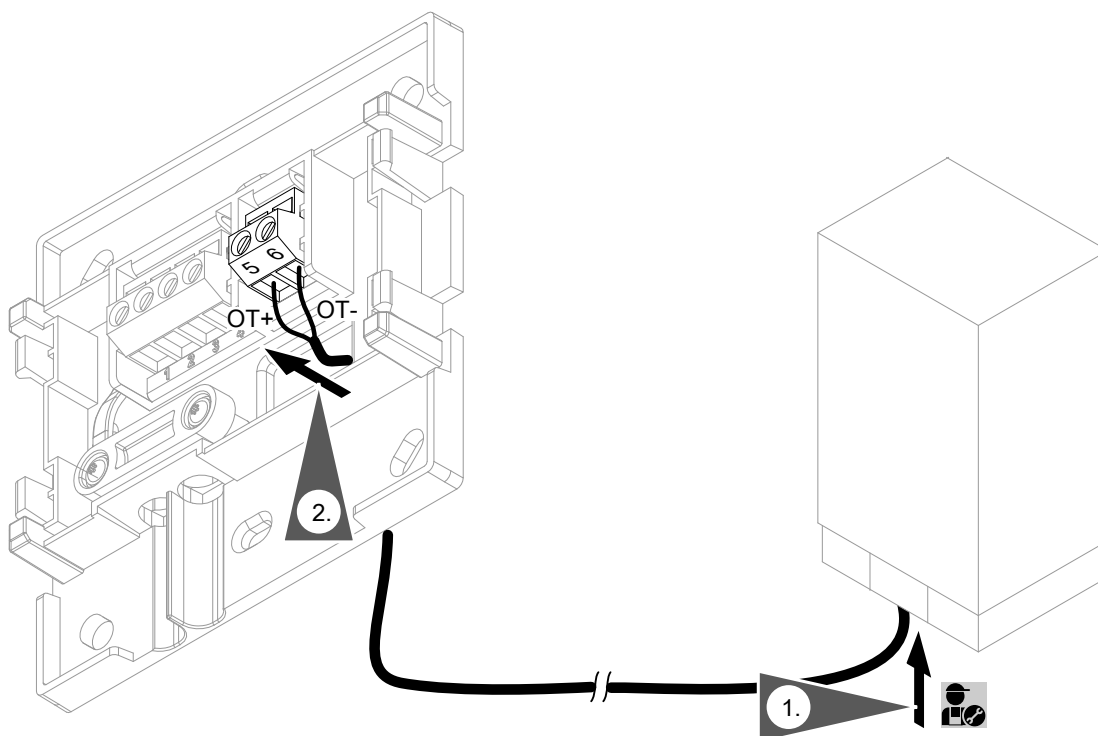
Podłączanie Vitoconnect, typ OT2

Podłączanie Vitoconnect, typ OT2 do wytwornicy ciepła

1.  Podłączyć przewód połączeniowy Open Therm do wytwornicy ciepła.



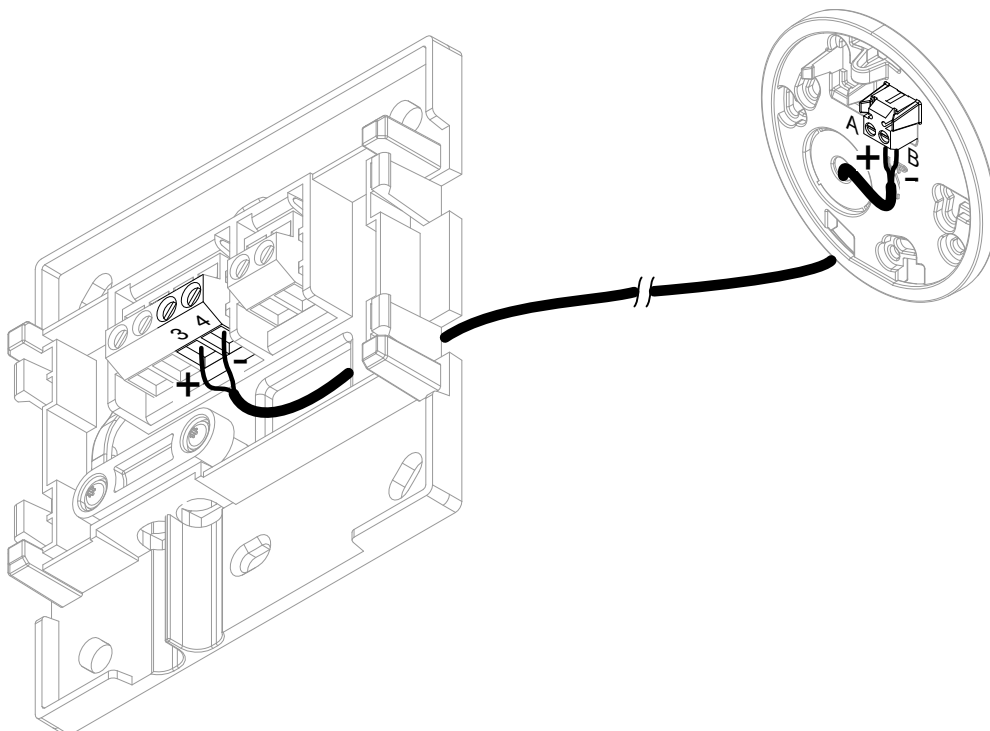
Instrukcja montażu i serwisu wytwornicy ciepła



Rys. 8

Podłączanie Vitoconnect, typ OT2 (ciąg dalszy)

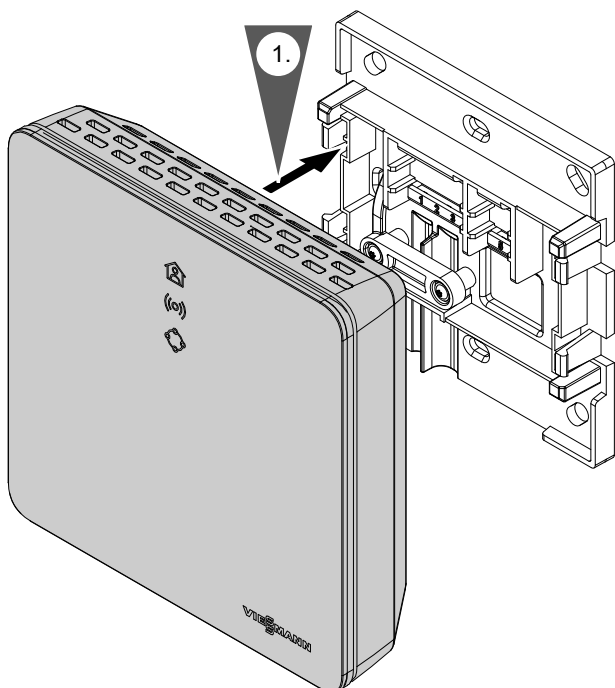
Podłączanie Vitoconnect, typ OT2 do Vitotrol 100



Rys. 9

Zamykanie urządzenia i mocowanie w uchwycie ściennym

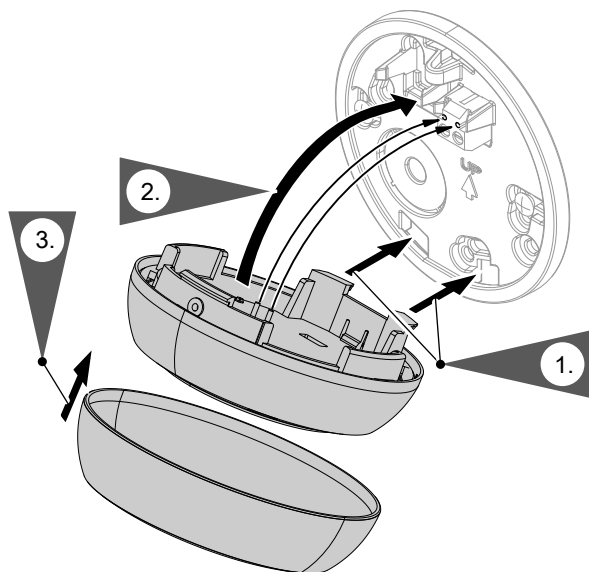
Vitoconnect



Rys. 10

Vitotrol 100, typ OT1

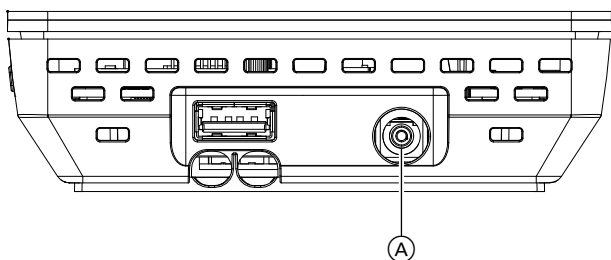
Tylko w połączeniu z Vitoconnect, typ OT2



Rys. 11

Przyłącze elektryczne Vitoconnect

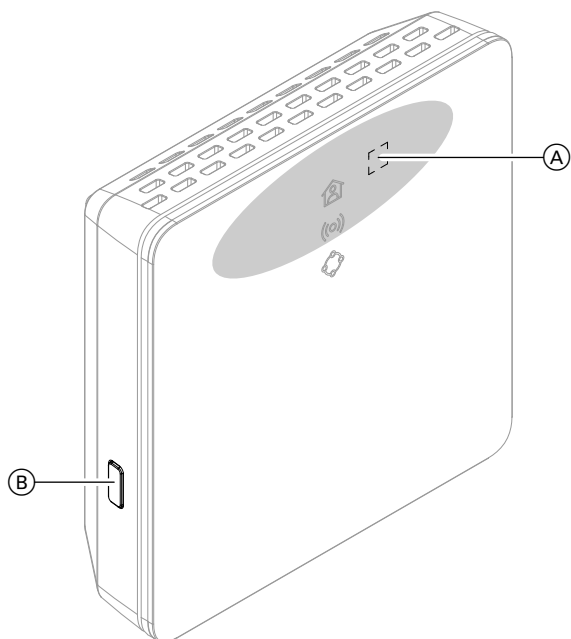
Zainstalowane na stałe gniazdo z zestykiem ochronnym do zasilacza wtykowego musi się znajdować w pobliżu urządzenia i być swobodnie dostępne. Zabezpieczenia gniazda bezpiecznikiem o natężeniu maks. 16 A 16 A (US, CA: maks. 20 A).



Rys. 12

1. Włożyć wtyk wydrążony zasilacza wtykowego do przyłącza (A) modułu Vitoconnect.
2. Podłączyć zasilacz wtykowy Vitoconnect do gniazdka elektrycznego.


Wskaźniki i elementy obsługi



Rys. 13

- Ⓐ Przyciski obsługowe
- Ⓑ Przycisk Reset
- 🏠 Wskaźnik diodowy pokazuje aktualny stan roboczy.
- 📶 Wskaźnik diodowy informuje o stanie komunikacji z WLAN i serwerem Viessmann.
- ⚙️ Dioda LED informuje o funkcjach systemu i komunikacji z wytwornicą ciepła (ponowne włączenie, aktualizacja, błąd).

■ = obszar uruchamiania przycisku obsługowego Ⓐ

Wskaźniki i elementy obsługowe (ciąg dalszy)**Znaczenie wskaźników****Dioda LED  – Stan roboczy**

Świeci się na biało.	Utworzono prawidłowe połączenie Vitoconnect z wytwornicą ciepła i z serwerem Viessmann.
----------------------	---

Tylko w połączeniu z Vitoconnect, typ OT2

Pulsuje na biało.	„Tryb pracy komfortowej” jest włączony.
-------------------	---

Dioda LED  – Komunikacja z siecią WLAN i serwerem Viessmann

Miga na zielono.	Łączenie Vitoconnect z serwerem Viessmann
------------------	---

Świeci się na zielono.	<ul style="list-style-type: none"> ▪ Vitoconnect uruchamia się. lub ▪ Tryb Access-Point jest aktywny.
------------------------	--

Pulsuje na żółto	Nawiązanie połączenia Vitoconnect z routerem WLAN nie powiodło się: patrz strona 24.
------------------	--

Świeci się na żółto.	Brak połączenia z internetem, patrz strona 24.
----------------------	--

Świeci się na czerwono.	Nawiązanie połączenia Vitoconnect z serwerem Viessmann: patrz strona 24.
-------------------------	--

Dioda LED  – Funkcje systemu i komunikacja z wytwornicą ciepła

Świeci się na zielono.	<ul style="list-style-type: none"> ▪ Vitoconnect uruchamia się. lub ▪ Trwa instalowanie nowego oprogramowania. <p>! Uwaga Nie uszkodzić Vitoconnect. Podczas instalacji oprogramowania Vitoconnect nie odłączać zasilanie.</p>
------------------------	--

Tylko w połączeniu z Vitoconnect, typ OT2

Miga na żółto.	Błąd komunikacyjny z Vitotrol 100, typ OT1: patrz strona 24.
----------------	--

Miga szybko na żółto.	Brak połączenia z wytwornicą ciepła: patrz strona 24.
-----------------------	---

Miga na czerwono.	Moduł Vitoconnect jest gotowy na reset do ustawień fabrycznych: patrz strona 25.
-------------------	--

Świeci się na czerwono.	Błąd regulatora wytwornicy ciepła: patrz strony 24.
-------------------------	---

Dioda LED  i  – Błąd oprogramowania lub sprzętu

Miganie szybko na czerwono.	Błąd oprogramowania i sprzętu: patrz strona 24.
-----------------------------	---

Wskazówka

Powolne pulsowanie: Dioda LED świeci 1 raz co 4 sekundy jasno i ciemniej.

Pulsowanie: Dioda LED świeci 1 raz co jedną sekundę jasno i ciemniej.

Miganie: Dioda LED włącza się 1 raz na sekundę.


Miganie szybko: Dioda LED włącza się 2 raz na sekundę.

Kontrola ustawień sieci



Zlecić specjalistom IT kontrolę i ewentualne dostosowanie następujących ustawień na routerze WLAN:

- Należy ustawić dynamiczne przydzielanie adresu IP.
- Port 80, port 123, pPort 443 i port 8883 należy udostępnić dla połączeń wychodzących.

Rejestracja użytkownika i konfiguracja instalacji grzewczej

1. Pobrać aplikację ViCare z App Store lub Play Store i zainstalować ją.
 2. Uruchomić aplikację ViCare i kliknąć „**Utwórz konto**”.
 3. Postępować zgodnie z instrukcjami aplikacji ViCare.
 4. Zeskanować kod QR.
lub
Wprowadzić „**S/N**” i „**ID**”.
- Wskazówka**
Kod QR, „**S/N**” i „**ID**”: patrz załączona naklejka Vitoconnect.
5. Skonfigurować sieć WLAN modułu Vitoconnect: patrz poniższy rozdział.
 6. Połączyć Vitoconnect z siecią domową.
 - Moduł Vitoconnect i aplikacja ViCare są skonfigurowane, jeżeli dioda LED świeci się  **na biało**: patrz rozdział „Elementy wskaźnikowe i obsługowe”.

Wskazówka
Proces ten może potrwać 5 minut.

 - Jeżeli dioda LED świeci się  **na czerwono**, nawiązywanie połączenia nie powiodło się: patrz rozdział „Działania w celu usunięcia usterek”.
 - Jak tylko dioda LED zaświeci się  **na zielono**, ponownie połączyć Vitoconnect z siecią domową.

System operacyjny Android: konfiguracja sieci WLAN

Automatyczne nawiązywanie połączenia z WLAN
„**VITOCONNECT-<xxxx>**”.

System operacyjny iOS: konfiguracja sieci WLAN

1. Otworzyć ustawienia WLAN w smartfonie.
2. Połączyć smartfon z siecią WLAN „**VITOCONNECT-<xxxx>**”.
System prosi o wprowadzenie hasła.
3. Wstawić hasło WPA2 ze schowka.

Wskazówka
Hasło WPA2 zostało automatycznie zapisane w schowku.

Okresowe dopasowanie temperatury pomieszczenia

Tylko w połączeniu z Vitoconnect, typ OT2

Jeśli pomieszczenia mają być ogrzewane niezależnie od „programu czasowego” i przez ograniczony czas z wyższą lub niższą temperaturą, należy aktywować „tryb pracy komfortowej”.

- Pomieszczenia są ogrzewane na tyle, aby utrzymać temperaturę ustawioną dla „trybu pracy komfortowej”.
- Najpierw, zanim nastąpi ogrzewanie pomieszczenia, ciepła woda użytkowa zostaje podgrzana do ustalonej temperatury.

Ustawianie trybu pracy komfortowej

Nacisnąć przycisk **(A)** i przytrzymać wciśnięty przez ok. 1 sekundę, jednak nie dłużej niż 5 sekund: patrz rozdział „Elementy wskaźnikowe i obsługowe”.

Dioda LED **(A)** pulsuje na biało:

„Tryb pracy komfortowej” jest włączony.

Zamykanie trybu pracy komfortowej

Za pośrednictwem Vitoconnect lub Vitotrol

Istnieją 4 możliwości zakończenia „trybu pracy komfortowej”:

- Ponownie krótko nacisnąć przycisk **(A)** i przytrzymać wciśnięty przez ok. 1 sekundę, jednak nie dłużej niż 5 sekund: patrz rozdział „Elementy wskaźnikowe i obsługowe”.
lub
- „Tryb pracy komfortowej” kończy się automatycznie podczas zmiany wartości wymaganej temperatury pomieszczenia z pośrednictwem Vitotrol 100, typ OT1.
lub

- „Tryb pracy komfortowej” kończy się automatycznie podczas ponownego włączenia Vitoconnect.
lub
- „Tryb pracy komfortowej” kończy się automatycznie po 24 godzinach (stan fabryczny).

Za pośrednictwem aplikacji ViCare

Istnieją 2 możliwości zakończenia „trybu pracy komfortowej” za pośrednictwem aplikacji ViCare:

- Dotknąć „**Ręcznie**” „**ZAKOŃCZ**”.
lub
- „Tryb pracy komfortowej” kończy się automatycznie podczas przełączenia programu roboczego za pośrednictwem aplikacji ViCare.

Tryb Access-Point

Aktywować tryb Access-Point urządzenia, aby móc wyświetlić online informacje prawne, jak np. licencje Open Source lub dokonać ustawień routera WLAN.

Aktywować tryb Access-Point, np. po wymianie routera WLAN.

Aktywacja trybu Access-Point

Nacisnąć przycisk **(A)** powyżej 5 sekund, jednak nie dłużej niż 30 sekund: patrz rozdział „Elementy wskaźnikowe i obsługowe”.

Dioda LED **(A)** świeci na zielono:

Tryb Access-Point jest aktywny.

Dezaktywacja trybu Access-Point

1. Tryb Access-Point wyłącza się automatycznie po 5 minutach.
lub
2. Nacisnąć ponownie przycisk **(A)** powyżej 5 sekund, jednak nie dłużej niż 30 sekund: patrz rozdział „Elementy wskaźnikowe i obsługowe”.
Dioda LED **(A)** nie świeci już na zielono.
Tryb Access-Point jest nieaktywny.

Tryb Access-Point (ciąg dalszy)

Wskazówka

Podczas pierwszego uruchamiania tryb Access-Point jest włączany automatycznie po podłączeniu zasilacza wtykowego.

Tryb Access-Point pozostaje aktywny do momentu zakończenia uruchamiania Vitoconnect.

Nie należy ręcznie wyłączać trybu Access-Point.

Sprawdzanie licencji

Ten produkt zawiera oprogramowanie obce i/lub oprogramowanie Open Source. Posiadają Państwo uprawnienia do korzystania z tego oprogramowania pod warunkiem przestrzegania wszystkich warunków licencji.

Wyświetlanie licencji Open Source

1. Aktywować tryb Access-Point modułu Vitoconnect: patrz strona 22.
2. Otworzyć ustawienia WLAN w swoim smartfonie lub komputerze osobistym.
3. Połączyć smartfon lub komputer osobisty z siecią WLAN „**Viessmann-<xxxx>**”. System prosi o wprowadzenie hasła.
4. Wprowadzić hasło WPA2.
5. W przeglądarce internetowej na smartfonie otworzyć **<http://vitoconnect.gateway>** lub **<http://169.254.11.1>**
6. Kliknąć na link „**Open Source Components Licenses**”.

Wskazówka

Hasło WPA2 znajduje się na załączonej naklejce.

Sposoby usuwania usterek

Przerwane połączenie z Internetem

Jeżeli połączenie z Internetem zostanie przerwane, nie można już dokonywać ustawień za pośrednictwem aplikacji ViCare.

Tylko w połączeniu z Vitoconnect, typ OT2

- Ustawione programy czasowe ogrzewania pomieszczeń i podgrzewania ciepłej wody użytkowej są aktywne.
- Wartość wymaganą temperatury pomieszczenia można zmienić za pośrednictwem Vitotrol 100, typ OT1.
- Można włączyć „tryb pracy komfortowej” za pośrednictwem Vitoconnect: patrz strona 22.

Tylko w połączeniu z Vitoconnect, typ OPTO2

- Można zmieniać wszystkie ustawienia regulatora wytwornicy ciepła.






Instrukcja obsługi wytwornicy ciepła

Sygnalizator usterki w module Vitoconnect

Usterki modułu Vitoconnect sygnalizowane są przez różne wskaźniki w postaci diod LED: patrz strona 19.



Usterki z diodami LED (☉)	Rodzaj usterki i działania zaradcze
Pulsuje na żółto.	Nawiązanie połączenia Vitoconnect z routerem WLAN nie powiodło się <ul style="list-style-type: none"> ▪ Sprawdzić hasło podane podczas uruchomienia WLAN. ▪ Sprawdzić połączenie z routerem WLAN. ▪ Zrestartować Vitoconnect: patrz strona 25.
Świeci się na żółto. lub Świeci się na czerwono.	Brak połączenia z Internetem lub Brak połączenia z serwerem Viessmann <ul style="list-style-type: none"> ▪ Brak połączenia WLAN <ul style="list-style-type: none"> – Sprawdzić ustawienia sieci dokonane podczas uruchomienia WLAN. – Sprawdzić hasło podane podczas uruchomienia WLAN. ▪ Za słaby sygnał WLAN <ul style="list-style-type: none"> – Zmienić miejsce montażu Vitoconnect: patrz strona 11. ▪ Połączenie WLAN jest dostępne, ale brak połączenia z Internetem. <ul style="list-style-type: none"> – Sprawdzić połączenie internetowe z innym odbiornikiem, np. laptopem. Jeśli nie można nawiązać połączenia internetowego z innymi odbiornikami, zlecić specjalistom IT sprawdzenie ustawień sieci. ▪ Zrestartować Vitoconnect: patrz strona 25.
Miga szybko na czerwono.	Błąd oprogramowania lub sprzętu <ul style="list-style-type: none"> ▪ Zrestartować Vitoconnect: patrz strona 25. ▪ Ew. wymienić moduł Vitoconnect.




Sposoby usuwania usterek (ciąg dalszy)

Usterki z diodami LED 	Rodzaj usterki i działania zaradcze
Miga na żółto.	Błąd komunikacyjny z Vitotrol 100, typ OT1 <ul style="list-style-type: none"> ▪ Sprawdzić przewód połączeniowy Open Therm z Vitotrol 100, typ OT1: patrz strona 17. ▪ Zrestartować Vitoconnect: patrz strona 25.
Miga szybko na żółto.	Brak połączenia z wytwornicą ciepła <ul style="list-style-type: none"> ▪ Sprawdzić połączenia wtykowe (Optolink, USB). ▪ Sprawdzić przewody połączeniowe (Open Therm, Optolink). ▪ Zrestartować Vitoconnect: patrz strona 25.
Miga szybko na czerwono.	Błąd oprogramowania lub sprzętu <ul style="list-style-type: none"> ▪ Zrestartować Vitoconnect: patrz strona 25. ▪ Ew. wymienić moduł Vitoconnect.
Świeci się na czerwono.	Usterka regulatora wytwornicy ciepła <ul style="list-style-type: none"> ▪ Uwzględnić komunikat w aplikacji ViCare. ▪   Instrukcja montażu i serwisu wytwornicy ciepła
Usterki bez wskaźnika w postaci diody LED	Działania
Wszystkie wskaźniki w module Vitoconnect są wyłączone.	Sprawdzić przyłącze elektryczne i zasilacz wtykowy modułu Vitoconnect.

Ponowne uruchamianie Vitoconnect





Po usunięciu usterki Vitoconnect wymaga ponownego uruchomienia.

Nacisnąć równocześnie przycisk Reset  i przycisk obsługowy  przez ok. 15 sekund: patrz rozdział „Elementy wskaźnikowe i obsługowe”.

- Dioda LED  i  świecą na zielono: proces rozruchu może potrwać maks. 2 minuty.
- Dioda LED  świeci na biało: Vitoconnect jest gotowy do pracy.

Przywracanie ustawień fabrycznych

Można przywrócić ustawienia fabryczne wszystkich zmienionych wartości.

1. Nacisnąć przycisk Reset  przez min. 30 sekund: patrz rozdział „Elementy wskaźnikowe i obsługowe”.
Dioda LED  miga na czerwono
2. Ponownie nacisnąć przycisk Reset  w ciągu 5 sekund.
Dioda LED  już się nie świeci.
Vitoconnect uruchamia się ponownie.

Konfiguracja sieci WLAN po wymianie routera

1. Włączyć tryb Access-Point modułu Vitoconnect: patrz strona 22.
2. Otworzyć ustawienia WLAN w smartfonie.
3. Połączyć smartfon z siecią WLAN „VITOCONNECT-<xxxx>”.


Co robić gdy?

Konfiguracja sieci WLAN po wymianie routera (ciąg dalszy)

4. Wprowadzić hasło WPA2.
Wskazówka
Hasło WPA2 znajduje się na załączonej naklejce.
5. W przeglądarce internetowej na swoim smartfonie otworzyć **http://vitoconnect.gateway** lub **http://169.254.11.1**
6. Na stronie startowej wybrać „**Select Router**”.
7. Postępować zgodnie ze wskazówkami podanymi na stronie internetowej.
8. Tryb Access-Point wyłącza się automatycznie po 5 minutach.
lub
Włączyć tryb Access-Point modułu Vitoconnect ręcznie: patrz strona 22.

Aktualizacja oprogramowania

Gdy dostępna jest aktualizacja oprogramowania, jest ona pobierana automatycznie.

Dioda LED  w trakcie aktualizacji świeci się na zielono. Proces ten może potrwać 5 minut.

Po zakończeniu aktualizacji moduł Vitoconnect uruchamia się ponownie.

Wskazówka

Podczas pierwszego uruchomienia oprogramowanie modułu Vitoconnect zostanie automatycznie zaktualizowane, jak tylko moduł Vitoconnect będzie połączony z Internetem.

Konserwacja

Moduł Vitoconnect nie wymaga konserwacji.

Czyszczenie

Powierzchnię modułu obsługowego można wyczyścić szmatką z mikrofibry. Nie stosować środków czyszczących.

Dane techniczne

Dane techniczne

Vitoconnect

Napięcie znamionowe	12 V $\overline{=}$
Częstotliwość WLAN	2,4 GHz
Szyfrowanie WLAN	Niezaszyfrowana lub WPA2
Zakres częst.	2400,0 do 2483,5 MHz
Maks. moc nadawcza	0,1 W (e.i.r.p.)
Protokół internetowy	IPv4
Przyporządkowanie IP	DHCP
Prąd znamionowy	0,5 A
Pobór mocy	5,5 W
Klasa ochrony	III
Stopień ochrony	Zapewnić IP20D zgodnie z normą EN 60529.
Dopuszczalna temperatura otoczenia	
▪ Eksploatacja	5 do +40°C Zastosowanie w pomieszczeniach mieszkalnych i kotłowniach (normalne warunki otoczenia)
▪ Przechowywanie i transport	-20 do +60°C

Zasilacz wtykowy

Napięcie znamionowe	100 do 240 V \sim
Częstotliwość znamionowa	50/60 Hz
Napięcie wyjściowe	12 V $\overline{=}$
Prąd wyjściowy	1 A
Klasa ochrony	II
Dopuszczalna temperatura otoczenia	
▪ Eksploatacja	5 do +40°C Zastosowanie w pomieszczeniach mieszkalnych i kotłowniach (normalne warunki otoczenia)
▪ Przechowywanie i transport	-20 do +60°C

Vitotrol 100, typ OT1

Zasilanie elektryczne	Przez przewód połączeniowy Open Therm
Stopień ochrony	IP20
Dopuszczalna temperatura otoczenia	
▪ Eksploatacja	od 0 do + 40°C przy względnej wilgotności powietrza od 10 do 90% Zastosowanie w pomieszczeniach mieszkalnych i kotłowniach (normalne warunki otoczenia)
▪ Przechowywanie i transport	-20 do +55°C

Ostateczne wyłączenie z eksploatacji i utylizacja instalacji grzewczej

Produkty firmy Viessmann można poddać recyklingowi. Podzespołów i materiałów eksploatacyjnych pochodzących z instalacji grzewczej nie wolno wyrzucać do odpadów komunalnych.

W sprawie przepisowej utylizacji starej instalacji należy skontaktować się z firmą instalatorską.

DE: Materiały eksploatacyjne (np. czynniki grzewcze) można utylizować razem z odpadami komunalnymi.

AT: Materiały eksploatacyjne (np. czynniki grzewcze) można utylizować razem z odpadami komunalnymi ASZ (Altstoff Sammelzentrum).

RoHS
compliant
2011 / 65 / EU

Wykaz haseł

A		M	
Adres IP.....	20	Miejsce montażu	
Aktualizacja.....	27	– Vitoconnect.....	11
Aktualizacja oprogramowania.....	27	– Vitotrol 100, typ OT1.....	12
Aplikacja.....	10	Mocowanie w uchwycie ściennym	
Aplikacja ViCare.....	10	– Vitoconnect.....	17
		– Vitotrol 100.....	18
B		Montaż uchwytu ściennego	
Bezpieczeństwo eksploatacji.....	6	– Vitoconnect.....	14
		– Vitotrol 100, typ OT1.....	15
C		N	
Czyszczenie.....	27	Nadzorowanie zdalne.....	10
D		Nawiązywanie połączenia	
Dane techniczne		– System operacyjny Android WLAN.....	21
– Vitoconnect.....	28	– System operacyjny iOS WLAN.....	21
– Vitotrol 100, typ OT1.....	28		
– Zasilacz wtykowy.....	28	O	
DHCP.....	11	Obsługa.....	10
Dostęp do Internetu.....	6	Obsługiwane regulatory.....	11
Dynamiczne przydzielanie adresów IP.....	11	Ochrona przed zamrażaniem.....	6
		Odpowiedzialność.....	6
E		Ogólne warunki sprzedaży.....	6
Elementy obsługowe.....	19	Operator sieci.....	6
e-mail.....	6	Oznaczenie personelu wykwalifikowanego.....	7
F		P	
Funkcja komfortowa	22	Parametry bezpieczeństwa.....	11
H		Połączenia danych	
Hasło.....	23, 26	– z Vitoconnect, typ OPTO2.....	9
Hasło WPA2.....	23, 26	– z Vitoconnect, typ OT2.....	9
I		Ponowne uruchamianie Vitoconnect.....	25
Informacja o wyrobie.....	8	Port 123.....	11, 20
Informacje.....	8	Port 443.....	11, 20
Informacje prawne.....	23	Port 80.....	11, 20
Instalacja grzewcza - konfiguracja.....	13	Port 8883.....	11, 20
K		Przerwane połączenie z Internetem.....	24
Konfiguracja instalacji.....	13, 21	Przydzielanie adresów IP.....	11
Konfiguracja instalacji grzewczej.....	21	Przyłącza elektryczne	
Konfiguracja sieci WLAN		– Vitoconnect, typ OT2 do Vitotrol 100.....	17
– Pierwsze uruchomienie systemu operacyjnego Android.....	21	Przyłącza elektryczne	
– Pierwsze uruchomienie systemu operacyjnego iOS.....	21	– Vitoconnect, typ OPTO2.....	18
– po wymianie routera WLAN.....	25	– Vitoconnect, typ OPTO2 do wytwornicy ciepła.....	16
Konserwacja.....	27	– Vitoconnect, typ OT2.....	18
Konto użytkownika.....	11	– Vitoconnect, typ OT2 do wytwornicy ciepła.....	16
		Przywracanie ustawień fabrycznych.....	25
		R	
		Rejestracja użytkownika.....	13, 21
		Reset.....	25
		Router DSL.....	20
		Router WLAN.....	11
		S	
		Sieć.....	10
		Sposoby usuwania usterek.....	24
		System operacyjny.....	11

T		W	
Temperatura otoczenia		Warunki.....	6
– Vitoconnect.....	11	Warunki sprzedaży.....	6
– Vitotrol 100, typ OT1.....	12	Wprowadzenie przewodów.....	15
Tryb Access-Point.....	22	Wskaźniki.....	19
– Aktywacja.....	22	Wskaźnik usterek.....	24
– Dezaktywacja.....	22	Wymagania systemowe	
		– Sieć IP.....	11
U		Wymiana routera.....	25
Uruchomienie.....	19, 21	Wyświetlanie informacji prawnych.....	23
Urządzenie końcowe		Wyświetlanie licencji.....	23
– System operacyjny.....	11	Wyświetlanie licencji Open Source.....	23
Urządzenie obsługujące			
– aplikację ViCare App.....	11	Z	
Ustawianie.....	13	Zakłócenia działania.....	24
Ustawianie trybu pracy komfortowej.....	22	Zamykanie trybu pracy komfortowej.....	22
Ustawienia sieci.....	20	Zasięg połączeń WLAN.....	12
Ustawienia podstawowe.....	25	Zdalne sterowanie.....	10
Usuwanie usterek.....	24		
Użytkowanie zgodnie z przeznaczeniem.....	8		
V			
Vitoguide.....	10		
Vitotrol 100, typ Zamykanie OT1.....	18		



Viessmann Sp. z o.o.
ul. Gen. Ziętka 126
41 - 400 Mysłowice
tel.: (801) 0801 24
(32) 22 20 330
mail: serwis@viessmann.pl
www.viessmann.pl