


**Termostatyczna głowica grzejnikowa ViCare**

Siłownik nastawczy do grzejników umożliwiający regulację temperatury poszczególnych pomieszczeń


**Termostatyczna głowica grzejnikowa ViCare**



### Wskazówki bezpieczeństwa


 Prosimy o dokładne przestrzeganie wskazówek bezpieczeństwa w celu wykluczenia ryzyka utraty zdrowia oraz powstania szkód materialnych.

### Objaśnienia do wskazówek bezpieczeństwa

 **Niebezpieczeństwo**  
Ten znak ostrzega przed niebezpieczeństwem zranienia.

#### **Wskazówka**

*Tekst oznaczony słowem Wskazówka zawiera dodatkowe informacje.*

 **Uwaga**  
Ten znak ostrzega przed stratami materialnymi i zanieczyszczeniem środowiska.

### Grupa docelowa

Niniejsza instrukcja skierowana jest do osób obsługujących instalację. Urządzenie to może być również używane przez dzieci w wieku 8 lat i starsze oraz przez osoby o ograniczonych zdolnościach fizycznych, sensorycznych lub mentalnych oraz przez osoby nieposiadające odpowiedniego doświadczenia i wiedzy, pod warunkiem że są nadzorowane lub instruowane przez osoby znające zakres jego bezpiecznego użytkowania oraz wynikających z tego zagrożeń.



#### **Niebezpieczeństwo**

W szczególności elektroniczne, medyczne środki pomocnicze, np. Sygnały radiowe mogą zakłócać działanie rozruszników serca, aparatów słuchowych i defibrylatorów. Jeśli takie urządzenia są stosowane, należy unikać przebywania w bezpośredniej bliskości działających podzespołów radiowych.

### Instalacja i ustawianie

- Wszelkie ustawienia i prace przy urządzeniu należy wykonywać zgodnie z zaleceniami zawartymi w niniejszej instrukcji.
- Przestrzegać minimalnych odstępów, aby zapewnić niezawodną transmisję sygnałów.

**Wskazówki bezpieczeństwa** (ciąg dalszy)**Eksplatacja instalacji**

- Urządzenia montować tylko w zamkniętym budynku.
- Nie stosować urządzeń w pomieszczeniach zagrożonych wybuchem.
- Chronić urządzenia przed następującymi zjawiskami:
  - Wilgoć
  - Pył
  - Ciecze
  - Opary
  - Bezpośrednie nasłonecznienie
  - Bezpośrednie promieniowanie ciepłe innego rodzaju
- Po ponownym uruchomieniu sprawdzić status komponentów radiowych.

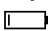
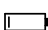
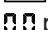
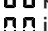
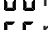
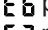

**Niebezpieczeństwo**

Uszkodzone urządzenia zagrażają bezpieczeństwu użytkownika. Sprawdzić, czy urządzenie nie ma widocznych uszkodzeń. Nie uruchamiać uszkodzonego urządzenia.

**Komponenty dodatkowe i części pojedyncze**

Stosować wyłącznie oryginalne części zamienne firmy Viessmann lub części przez tę firmę dopuszczone.

## Spis treści

<b>1. Odpowiedzialność cywilna</b>	Odpowiedzialność .....	5
<b>2. Pierwsze informacje</b>	Symbole .....	6
	Zastosowanie zgodne z przeznaczeniem .....	6
	Informacja o wyrobie .....	7
	■ Transmisja danych z bramką .....	7
	Obsługa za pomocą aplikacji .....	7
<b>3. Informacje ogólne</b>	Miejsce montażu .....	8
	■ Zasięg sygnału radiowego .....	8
	■ Kąt przenikania .....	8
<b>4. Prace montażowe</b>	Przegląd czynności podczas montażu i uruchomienia .....	9
	Montaż adaptera przyłączeniowego .....	9
	Otwieranie termostatycznej głowicy grzejnikowej .....	11
	Wkładanie lub wymiana baterii .....	11
	Montaż termostatycznej głowicy grzejnikowej .....	12
<b>5. Uruchomienie</b>	Wskaźniki i elementy obsługowe .....	13
	■ Wskazania na wyświetlaczu .....	13
	■ Wskaźnik trybu oczekiwania .....	14
	Programowanie termostatycznej głowicy grzejnikowej ViCare .....	14
<b>6. Ustawienia</b>	Przywracanie ustawień fabrycznych .....	16
<b>7. Co robić gdy?</b>	Wyświetlacz miga. ....	17
	 miga. ....	17
	 świeci w sposób ciągły. ....	17
	 pojawia się na wyświetlaczu. ....	17
	 i (•) pojawiają się na wyświetlaczu. ....	17
	 pojawia się na wyświetlaczu. ....	18
	 pojawia się na wyświetlaczu. ....	18
	 pojawia się na wyświetlaczu. ....	18
	Wszystkie wskaźniki są wyłączone. ....	18
	Dodatkowe informacje o komunikatach usterek .....	18
<b>8. Utrzymywanie w dobrym stanie technicznym</b>	Aktualizacja oprogramowania .....	19
	Czyszczenie .....	19
	Konserwacja/Wymiana baterii .....	19
<b>9. Dane techniczne</b>	.....	20
<b>10. Załącznik</b>	Demontaż termostatycznej głowicy grzejnikowej .....	21
	Ostateczne wyłączenie z eksploatacji i utylizacja instalacji grzewczej ..	21
<b>11. Wykaz haseł</b>	.....	22

## Odpowiedzialność

Firmy Viessmann nie obowiązuje odpowiedzialność za utratę zysku, niezrealizowane oszczędności oraz inne bezpośrednie lub pośrednie szkody, wynikające ze stosowania termostatycznej głowicy grzejnikowej ViCare, serwera lub oprogramowania firmy Viessmann, jak też za szkody wynikające z nieprawidłowego użytkowania. Odpowiedzialność jest ograniczona do szkód powstałych w typowy sposób, jeżeli przez lekką nieuwagę zostanie naruszony istotny obowiązek wynikający z umowy, którego spełnienie umożliwia prawidłową realizację umowy.

Ograniczenie odpowiedzialności nie ma zastosowania, jeżeli szkody zostały spowodowane umyślnie lub na skutek rażącego zaniedbania lub jeżeli odpowiedzialność wynika z ustawy o odpowiedzialności z tytułu wadliwości produktu. Obowiązują ogólne warunki sprzedaży firmy Viessmann podane w aktualnym cenniku Viessmann. Powiadomienia typu Push i e-mail to usługi operatorów sieci, za które firma Viessmann nie ponosi odpowiedzialności. W tym zakresie obowiązują warunki handlowe danego operatora.

## Symbole

Symbol	Znaczenie
	Odsyłacz do innego dokumentu zawierającego dalsze informacje
	Czynność robocza na rysunkach: Numeracja odpowiada kolejności wykonywanych prac.
	Ostrzeżenie przed szkodami rzeczowymi i zagrożeniem dla środowiska
	Obszar będący pod napięciem
	Zwrócić szczególną uwagę.
	<ul style="list-style-type: none"> <li>▪ Podzespół musi zostać zablokowany (słysać zatrzaśnięcie).</li> <li>albo</li> <li>▪ Sygnał dźwiękowy</li> </ul>
	<ul style="list-style-type: none"> <li>▪ Zamontować nowy podzespół.</li> <li>albo</li> <li>▪ W połączeniu z narzędziem: wyczyścić powierzchnię.</li> </ul>
	Fachowo zutylizować podzespół.
	Oddać podzespół do utylizacji w punkcie odbioru. <b>Nie</b> wyrzucać podzespołu razem z odpadami z gospodarstwa domowego.

## Zastosowanie zgodne z przeznaczeniem

Termostatyczną głowicę grzejnikową ViCare należy zgodnie z przeznaczeniem zainstalować i użytkować wyłącznie w połączeniu z elektronicznymi regulatorami i sterownikami obsługującymi urządzenia grzewcze oraz generatory energii elektrycznej firmy Viessmann. Należy przy tym uwzględnić przynależne instrukcje montażu, serwisu i obsługi.

Podczas podłączania do zasilania oraz przyłączania innych urządzeń należy w szczególności przestrzegać wartości natężenia prądu oraz napięcia. Termostatyczną głowicę grzejnikową ViCare można użytkować wyłącznie jako samodzielne urządzenie lub w połączeniu z bramką Viessmann np. Vitoconnect, typ OPTO2.

W przypadku połączenia z bramką Viessmann określone wartości są przekazywane drogą radiową do bramki.

Niewłaściwe użycie urządzenia jest zabronione i skutkuje wyłączeniem odpowiedzialności. Należy uwzględnić instrukcje montażu, serwisu i obsługi dołączone do produktu oraz udostępnione online.

**Wskazówka**

*Urządzenie jest przeznaczone wyłącznie do użytku domowego lub podobnego, tzn. że nawet nieprzeszkolone osoby mogą je bezpiecznie obsługiwać.*

## Informacja o wyrobie

Termostatyczna głowica grzejnikowa ViCare jest siłownikiem nastawczym do grzejników, który umożliwia regulację temperatury poszczególnych pomieszczeń. Termostatyczna głowica grzejnikowa ViCare rejestruje aktualną temperaturę pomieszczenia za pomocą wbudowanego czujnika temperatury.

Termostatyczna głowica grzejnikowa ViCare posiada wewnętrzną funkcję zabezpieczenia przed zamrożeniem, która zapobiega zamarznięciu przewodów. Jeśli temperatura pomieszczenia spadnie poniżej ok. 8°C, termostatyczna głowica grzejnikowa ViCare pozostanie otwarta do momentu ponownego osiągnięcia temperatury min. 8°C.

Funkcja „Rozpoznawanie otwarcia okna” powoduje automatyczne zamknięcie zaworu termostatycznego, aby zaoszczędzić koszty energii.

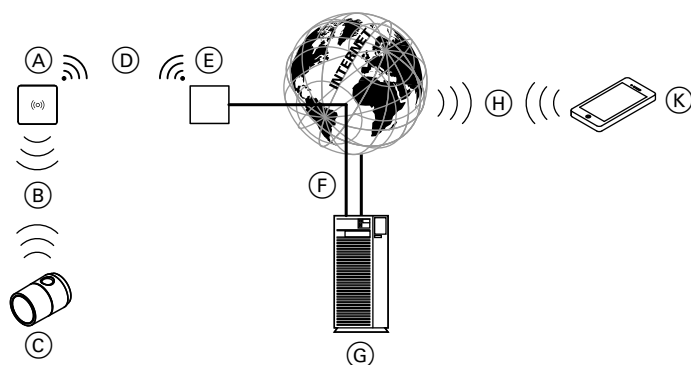
### Wskazówka

Aby zapobiec zablokowaniu zaworu, siłownik nastawczy termostatycznej głowicy grzejnikowej ViCare włącza się co 7 dni.

### Aktualne informacje na temat termostatycznej głowicy grzejnikowej ViCare

Aktualne zestawienie obsługiwanych bramek Viessmann lub aktualizacje produktu np. wskazówki dot. pierwszego uruchomienia: patrz strona [www.vicare.info](http://www.vicare.info).

## Transmisja danych z bramką



Rys. 1

- (A) Bramka (np. Vitoconnect, typ OPTO2)
- (B) Nadajnik radiowy Low-Power
- (C) Termostatyczna głowica grzejnikowa ViCare
- (D) WLAN
- (E) Router WLAN (w gestii inwestora)
- (F) Bezpieczne połączenie internetowe z serwerem Viessmann
- (G) Serwer Viessmann
- (H) Sieć komórkowa albo Połączenie WLAN
- (K) Smartfon

## Obsługa za pomocą aplikacji

### Aplikacja ViCare

Instalację grzewczą można obsługiwać zdalnie przez Internet.

Dodatkowe informacje: patrz [www.vicare.info](http://www.vicare.info) lub w Apple App Store i Google Play Store:



## Miejsce montażu

- Montaż tylko w zamkniętym budynku
- Miejsce montażu musi być suche i zabezpieczone przed mrozem.
- Należy zapewnić temperaturę otoczenia w zakresie od 0 do +40°C.
- Montaż adaptera przyłączeniowego na zaworze termostatycznym
- Nie zakrywać termostatycznej głowicy grzejnikowej ViCare meblami ani zasłonami.

### Wskazówka

- Sprawdzić jakość transmisji radiowej w planowanym miejscu montażu. W tym celu przed montażem umieścić termostatyczną głowicę grzejnikową ViCare w pobliżu bramki, patrz strona 14.
- Jeśli jakość odbioru jest niewystarczająca, można wzmocnić sygnał radiowy za pomocą wzmacniacza bezprzewodowego:
  - Wzmacniacz bezprzewodowy ViCare do montażu natynkowego, wyposażenie dodatkowe
  - Wzmacniacz bezprzewodowy do montażu podtynkowego, wyposażenie dodatkowe

## Zasięg sygnału radiowego

Zasięg sygnałów radiowych może zostać zmniejszony przez ściany, dachy i przedmioty wyposażenia. Zmniejsza się wówczas siła sygnału radiowego i mogą występować zakłócenia w odbiorze powodowane przez okoliczności wymienione poniżej.

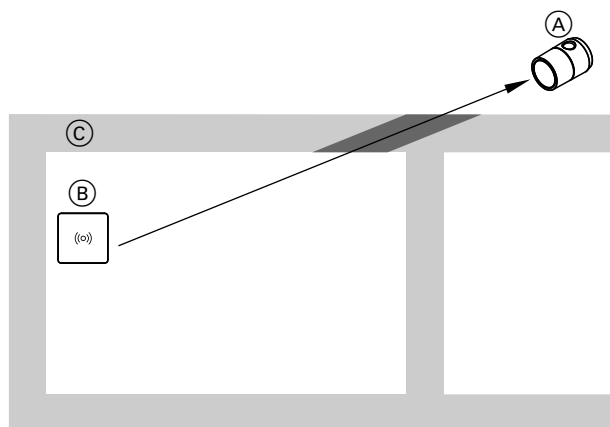
- Sygnały radiowe są  **tłumione**  na drodze od nadajnika do odbiornika, np. przez powietrze i podczas przenikania przez ściany.
- Sygnały radiowe są  **odbijane**  przez elementy metalowe, np. zbrojenia w ścianach, metalowe folie izolacji termicznej i metalizowane szkło termoochronne.

- Sygnały radiowe są  **izolowane**  przez ściany z betonu zbrojonego i szyby dźwigowe.
- Sygnały radiowe są  **zakłócone**  przez urządzenia, które również wykorzystują sygnały wysokiej częstotliwości. Należy od tych urządzeń zapewnić odległość montażu  **min. 2 m** :
  - Komputer
  - Urządzenia audio-wideo
  - Urządzenia z aktywnym połączeniem WLAN
  - Transformatory elektroniczne
  - Ograniczniki prądu

## Kąt przenikania

Skierowanie sygnałów radiowych prostopadle do ściany pozytywnie oddziałuje na jakość sygnału. W zależności od kąta przenikania zmienia się efektywna grubość ścian i tym samym stopień wytłumienia fal elektromagnetycznych.

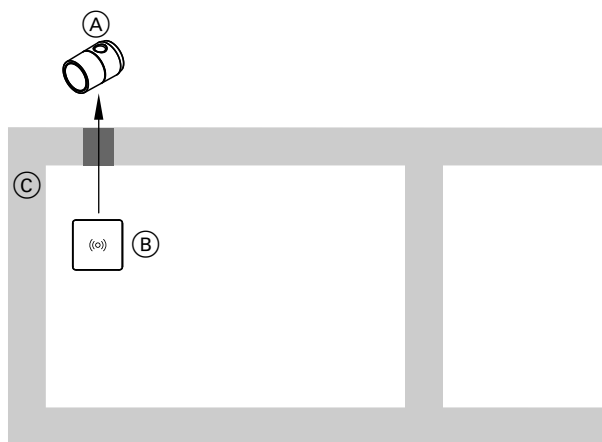
### Płaski (niekorzystny) kąt przenikania



Rys. 2

- (A) Termostatyczna głowica grzejnikowa ViCare
- (B) Bramka
- (C) Ściana

### Optymalny kąt przenikania



Rys. 3

- (A) Termostatyczna głowica grzejnikowa ViCare
- (B) Bramka
- (C) Ściana



## Przegląd czynności podczas montażu i uruchomienia

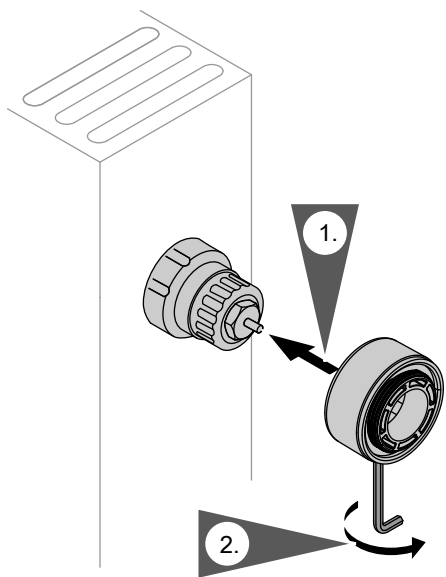
Czynności robocze		Strona	
		Z bramką	Bez bramki
1	Zamontować adapter przyłączeniowy na zaworze termostatycznym.	9	9
2	Otworzyć termostatyczną głowicę grzejnikową ViCare.	11	11
3	Włożyć baterie.	11	11
4	Zaprogramować termostatyczną głowicę grzejnikową ViCare.	14	—
5	Zamontować i ustawić termostatyczną głowicę grzejnikową ViCare na adapterze przyłączeniowym.	12	12

## Montaż adaptera przyłączeniowego

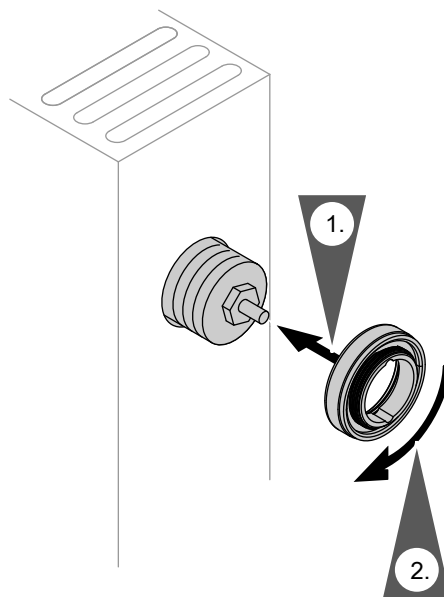
**Wskazówka**

*Przed demontażem starej termostatycznej głowicy grzejnikowej należy szeroko otworzyć zawór. W tym celu należy ustawić termostatyczną głowicę na najwyższym stopniu.*

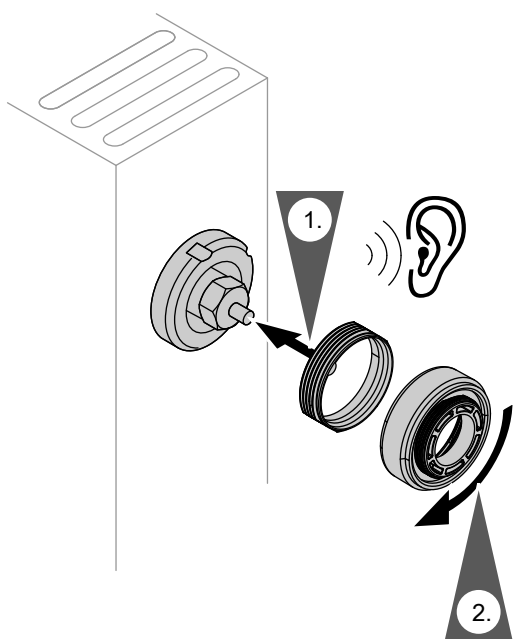
RA



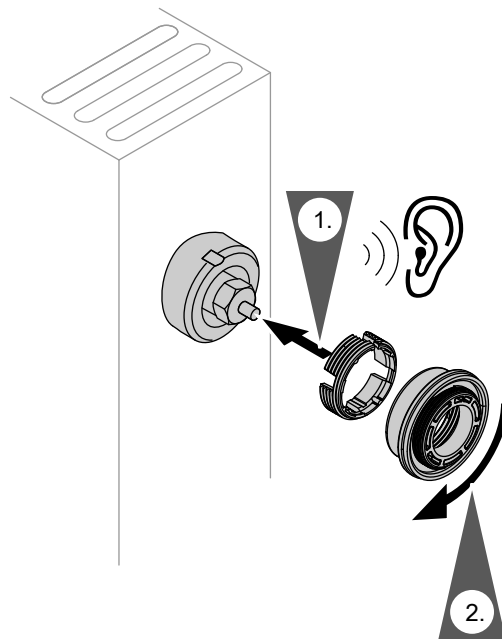
M30



RAV

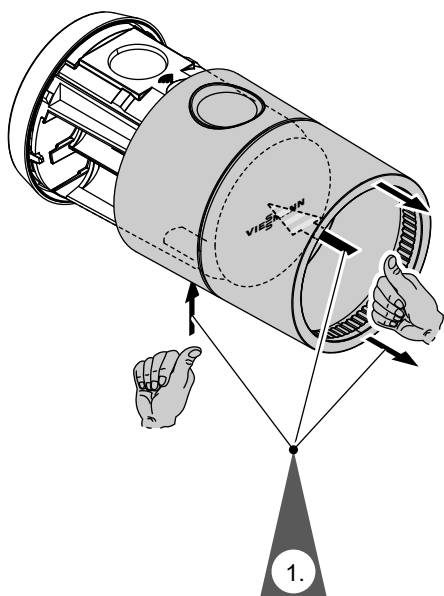


RAVL



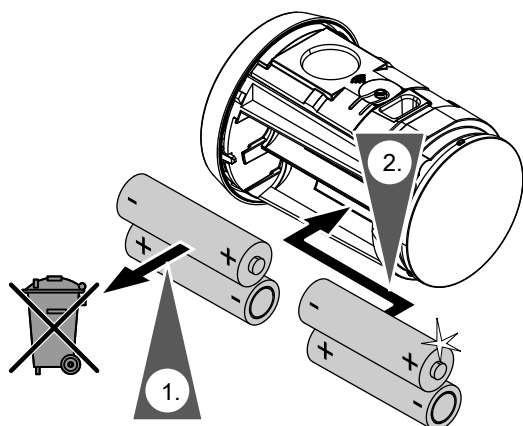
Rys. 4

## Otwieranie termostatycznej głowicy grzejnikowej



Rys. 5

## Wkładanie lub wymiana baterii



Rys. 6

## 2. Włożyć baterie.

**Wskazanie na wyświetlaczu:**

- Stan dostarczany:

„--”

Tryb montażowy jest aktywny.

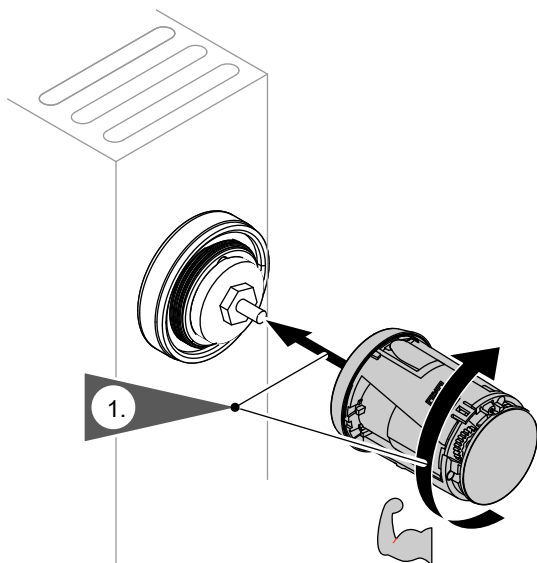
- Wymiana baterii:

Wyświetla się wartość wymagana temperatury pomieszczenia.

**Wskazówka**

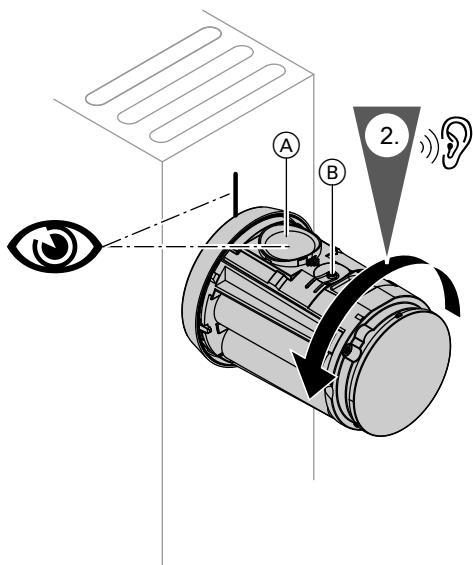
*Nie używać akumulatorów.*

## Montaż termostatycznej głowicy grzejnikowej



Rys. 7

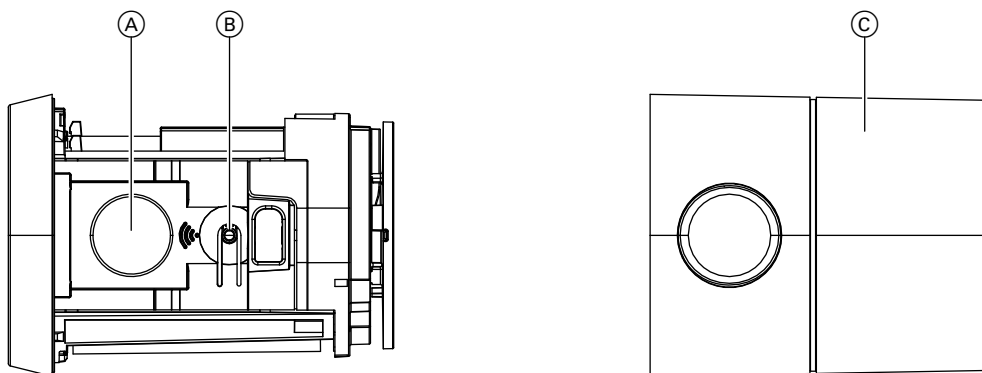
1. Zamontować termostatyczną głowicę grzejnikową na adapterze przyłączeniowym, obracając go w prawo (zgodnie z ruchem wskazówek zegara).



Rys. 8

2. Obrócić termostatyczną głowicę grzejnikową w lewo (przeciwnie do ruchu wskazówek zegara) i odpowiednio ustawić wyświetlacz (A).
3. Nacisnąć i przytrzymać przycisk (B) przez min. 3 sekundy, aby zamknąć zawór termostatyczny.  
**Wskazanie na wyświetlaczu:**  
Wyświetla się wartość wymagana temperatury pomieszczenia.

## Wskaźniki i elementy obsługowe



Rys. 9

- (A) Wyświetlacz
- (B) Przycisk obsługowy
- (C) Nastawnik termostatu grzewczej głowicy grzejnikowej

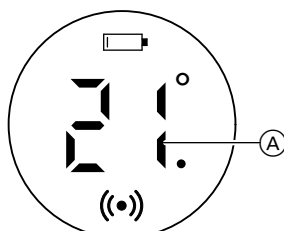
- **Obrót w prawo:**

Powoduje zwiększenie wartości wymaganej temperatury pomieszczenia co 0,5°C (słyszalne kliknięcie).

- **Obrót w lewo:**

Powoduje zmniejszenie wartości wymaganej temperatury pomieszczenia co 0,5°C (słyszalne kliknięcie).

## Wskazania na wyświetlaczu



Rys. 10

- (A) Aktualna wartość wymagana temperatury pomieszczenia  
Kropka za wskazaniem temperatury oznacza 0,5°C

-- Tryb montażowy

☐ Bateria jest rozładowana.

Wymiana baterii patrz strona 11.

((•)) Status połączenia radiowego:

- **Świeci w sposób ciągły:**

Połączenie radiowe jest aktywne.

- **Miga:**

Połączenie radiowe jest przerwane.

- **Szybko miga:**

Trwa nawiązywanie połączenia radiowego.

**Wskazówka**

*Miganie:* Symbol wyświetla się 1 raz na sekundę.

*Miganie szybkie:* Symbol wyświetla się 2 razy na sekundę.

**Wskazówka**

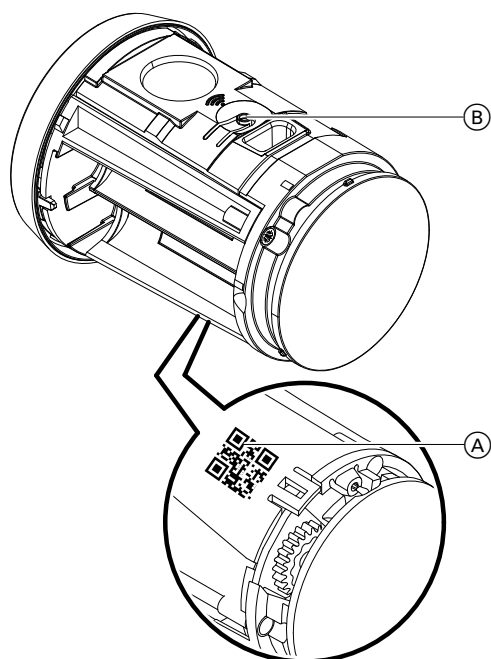
Jeśli dojdzie do przerwania połączenia radiowego między termostatem a głowicą grzejnikową ViCare a bramką, zostanie ono automatycznie ponownie nawiązane.

### Wskaźnik trybu oczekiwania

Jeśli w ciągu 5 sekund nie zostaną zmienione żadne ustawienia termostatycznej głowicy grzejnikowej, włączy się wskaźnik trybu oczekiwania. Wyświetlacz zrobi się ciemny.

### Programowanie termostatycznej głowicy grzejnikowej ViCare

Tylko w połączeniu z bramką



Rys. 11

1. Otworzyć aplikację ViCare. Otworzyć menu ustawień i dotknąć „Regulacja temperatury poszczególnych pomieszczeń”. Postępować zgodnie z instrukcjami aplikacji.

2. Zeskanować kod dostępu (kod QR) (A) umieszczony na termostacie.

#### 3. Proces programowania

##### Wskazówka

*Proces programowania jest możliwy tylko w trybie montażowym. Jeśli termostatyczna głowica grzejnikowa nie znajduje się w trybie montażowym, należy nacisnąć i przytrzymać przycisk obsługowy (B) przez ok. 3 sekundy, aż wyświetli się symbol „-”.*

Nacisnąć krótko przycisk obsługowy (B). ((•)) miga.

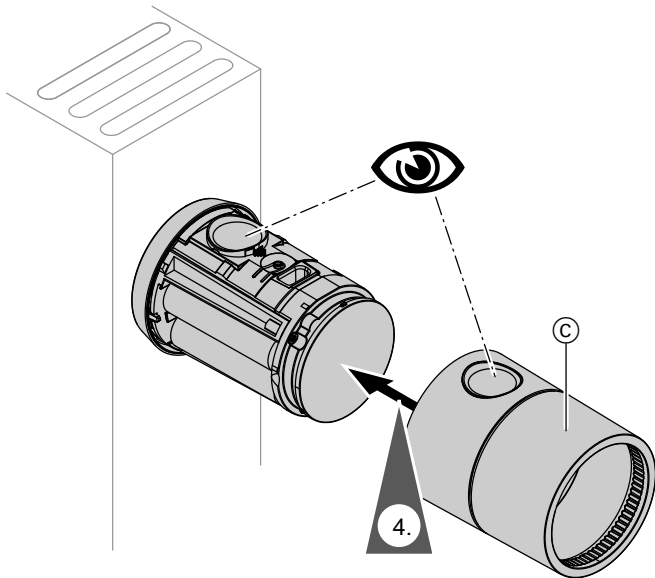
##### Wskazanie na wyświetlaczu

###### ■ Próba udana:

((•)) świeci w sposób ciągły i „-” miga. Tryb montażowy jest aktywny.

###### ■ Próba nieudana:

£ 7. Powtórzyć proces programowania.

**Programowanie termostaticznej głowicy... (ciąg dalszy)**

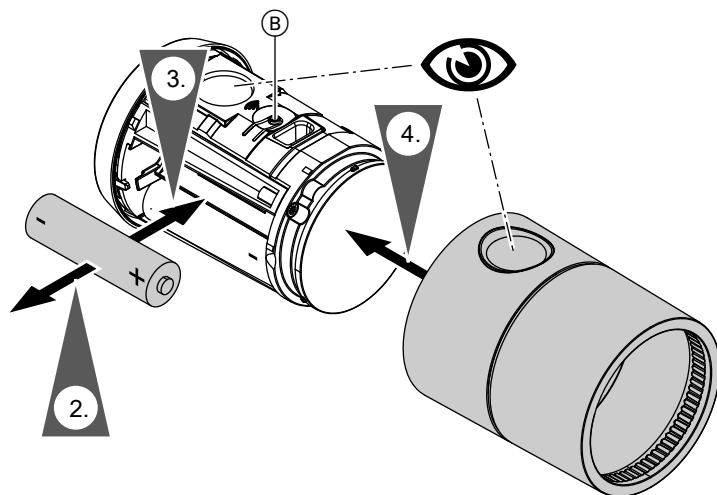
Rys. 12

4. Zamknąć głowicę i ustawić żadaną wartość wymaganą temperatury pomieszczenia, obracając nastawnikiem termostaticznej głowicy grzejnikowej ©.

### Przywracanie ustawień fabrycznych

Istnieje możliwość przywrócenia ustawień fabrycznych termostaticznej głowicy grzejnikowej:

- Połączenie z bramką zostaje rozłączone.
- Wszystkie komunikaty o usterkach i ustawieniach zostaną zresetowane.



Rys. 13


1. Otworzyć termostaticzną głowicę grzejnikową: patrz strona 11.
2. Włożyć baterię.
3. Nacisnąć i przytrzymać przycisk obsługowy (B). W tym czasie włożyć baterię.  
**Wskazanie na wyświetlaczu:**  
 Wszystkie wskazania wyświetlają się na ok. 2 sekundy.  
 Następnie pojawia się symbol „-”.  
 Tryb montażowy jest aktywny.



**Wyświetlacz miga.**

Przyczyna	Sposób usunięcia
Występuje usterka termostatycznej głowicy grzejnikowej.	Obrócić nastawnik termostatycznej głowicy grzejnikowej, aby uzyskać dodatkowe informacje na temat usterek.

** miga.**

Przyczyna	Sposób usunięcia
Ok. 1 miesiąc przed wyczerpaniem baterii na wyświetlaczu termostatycznej głowicy grzejnikowej miga symbol  .	Wymienić baterie: patrz strona 11.

** świeci w sposób ciągły.**

Przyczyna	Sposób usunięcia
W termostatycznej głowicy grzejnikowej wyczerpały się baterie. Dalsza obsługa nie jest możliwa.	Wymienić baterie: patrz strona 11.

**  pojawia się na wyświetlaczu.**

Przyczyna	Sposób usunięcia
Funkcja „Rozpoznawanie otwarcia okna” jest włączona.	<ul style="list-style-type: none"> <li>▪ Żadne działania nie są konieczne. Jeśli temperatura pomieszczenia ponownie wzrośnie w ciągu 30 minut, funkcja automatycznie się wyłączy. Po upływie 30 minut funkcja wyłączy się automatycznie, nawet jeśli temperatura nie wzrośnie.</li> <li>▪ Jeśli aktualna wartość wymagana temperatury pomieszczenia zostanie zmieniona, funkcja automatycznie się wyłączy.</li> <li>▪ Jeśli temperatura pomieszczenia spadnie poniżej 8°C, włączy się funkcja zabezpieczenia przed zamrożeniem i wyłączy się funkcja „Rozpoznawanie otwarcia okna”.</li> </ul>

**  i (•) pojawiają się na wyświetlaczu.**

Tylko w połączeniu z bramką

Przyczyna	Sposób usunięcia
Funkcja „Rozpoznawanie otwarcia okna” jest włączona.	<ul style="list-style-type: none"> <li>▪ Żadne działania nie są konieczne. Jeśli temperatura pomieszczenia ponownie wzrośnie w ciągu 30 minut, funkcja automatycznie się wyłączy.</li> <li>▪ Jeśli aktualna wartość wymagana temperatury pomieszczenia zostanie zmieniona, funkcja automatycznie się wyłączy.</li> </ul>

## Co robić gdy?

### ⓘ pojawia się na wyświetlaczu.

Przyczyna	Sposób usunięcia
Usterka siłownika nastawczego termostatycznej głowicy grzejnikowej	<ul style="list-style-type: none"><li>▪ Zdemontować termostatyczną głowicę grzejnikową: patrz strona 21.</li><li>▪ Wyjąć i z powrotem włożyć baterie: patrz strona 11.</li><li>▪ Przywrócić ustawienia fabryczne termostatycznej głowicy grzejnikowej: patrz strona 16.</li><li>▪ W razie potrzeby wymienić termostatyczną głowicę grzejnikową.</li></ul>

### ⓘ 1 pojawia się na wyświetlaczu.

Przyczyna	Sposób usunięcia
Błąd połączenia radiowego	Powtórzyć proces programowania termostatycznej głowicy grzejnikowej ViCare: patrz strona 14.

### ⓘ 8 pojawia się na wyświetlaczu.

Przyczyna	Sposób usunięcia
Błąd sprzętu	<ul style="list-style-type: none"><li>▪ Wyjąć i z powrotem włożyć baterie: patrz strona 11.</li><li>▪ Przywrócić ustawienia fabryczne termostatycznej głowicy grzejnikowej: patrz strona 16.</li><li>▪ W razie potrzeby wymienić termostatyczną głowicę grzejnikową.</li></ul>

### Wszystkie wskaźniki są wyłączone.

Przyczyna	Sposób usunięcia
Wskaźnik trybu oczekiwania	Obrócić nastawnik termostatycznej głowicy grzejnikowej, aby aktywować wskaźnik.
W termostatycznej głowicy grzejnikowej wyczerpały się baterie.	Wymienić baterie: patrz strona 11.
Błąd oprogramowania lub sprzętu	<ul style="list-style-type: none"><li>▪ Przywrócić ustawienia fabryczne termostatycznej głowicy grzejnikowej: patrz strona 16.</li><li>▪ W razie potrzeby wymienić termostatyczną głowicę grzejnikową.</li></ul>

### Dodatkowe informacje o komunikatach usterek

Patrz aplikacja ViCare.

## Aktualizacja oprogramowania

Tylko w połączeniu z bramką Viessmann.

Gdy dostępna jest aktualizacja oprogramowania, jest ona pobierana automatycznie przez bramkę i aktualizowana na termostatycznej głowicy grzejnikowej.

## Czyszczenie



### Uwaga

Dostępne w handlu środki czyszczące mogą uszkodzić powierzchnię termostatycznej głowicy grzejnikowej.

Nie używać żadnych środków czyszczących.

Powierzchnię termostatycznej głowicy grzejnikowej można wyczyścić szmatką z mikrofibry.

## Konserwacja/Wymiana baterii

Termostatyczna głowica grzejnikowa ViCare nie wymaga konserwacji.

Jeśli konieczna jest wymiana baterii, na wyświetlaczu termostatycznej głowicy grzejnikowej wyświetla się



### Wskazówka

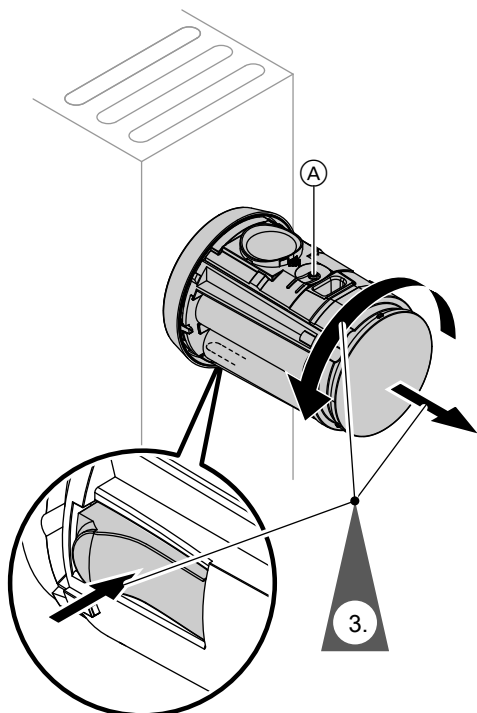
Wymiana baterii: patrz strona 11.

## Dane techniczne

### Dane techniczne

Zasilanie elektryczne	2 x bateria alkaliczna 1,5 V LR6, typ AA  <b>Wskazówka</b> <i>Nie używać akumulatorów.</i>
Żywotność baterii	ok. 2 lata
Poziom hałasu	< 30 dB(A) przy zasięgu 1 m
Pasmo częstotliwości	2,4 GHz standard radiowy Low Power 3.0
Zakres częstotliwości	2405,0 do 2480,0 MHz
Maks. moc nadawcza	0,1 W (e.i.r.p.)
Częstotliwość wysyłania	Co 7,5 s
Klasa zabezpieczenia	III
Stopień ochrony	IP20D zgodnie z normą EN 60529 do zapewnienia przez montaż.
Zakres regulacji	+8 do +30°C
Znamionowy zakres skoku	4,2 mm
Siła nastawcza zaworu	70 N
Przylącze	M 30 x 1,5 Adapter do Danfoss RAV, RA, RAVL w zakresie dostawy
Dopuszczalna temperatura otoczenia	
▪ Eksploatacja	od 0 do + 40°C Zastosowanie w pomieszczeniach mieszkalnych i kotłowniach (normalne warunki otoczenia)
▪ Przechowywanie i transport	-20 do +60°C

## Demontaż termostaticznej głowicy grzejnikowej



Rys. 14

1. Otworzyć termostaticzną głowicę grzejnikową; patrz strona 11.
2. Nacisnąć i przytrzymać przycisk obsługowy **A** przez min. 3 sekundy, aby otworzyć zawór termostaticzny.
 

**Wskazanie na wyświetlaczu**

  - W połączeniu z bramką:  
„- -” oraz **(•)**
  - Bez bramki:  
„- -”

## Ostateczne wyłączenie z eksploatacji i utylizacja instalacji grzewczej

Produkty firmy Viessmann można poddać recyklingowi. Podzespołów i materiałów eksploatacyjnych pochodzących z instalacji grzewczej nie wolno wyrzucać do odpadów komunalnych.

W sprawie przepisowej utylizacji starej instalacji należy skontaktować się z firmą instalatorską.

**Czynność robocza na rysunkach:** Materiały eksploatacyjne (np. czynniki grzewcze) można utylizować razem z odpadami komunalnymi.

**AT:** Materiały eksploatacyjne (np. czynniki grzewcze) można utylizować razem z odpadami komunalnymi ASZ (Altstoff Sammelzentrum).

## Wykaz haseł

<b>A</b>		<b>O</b>	
Aktualizacja.....	19	Obsługa.....	7
Aktualizacja oprogramowania.....	19	Obsługiwane bramki.....	7
Aplikacja.....	7	Odpowiedzialność.....	5
Aplikacja ViCare.....	7	Ogólne warunki sprzedaży.....	5
		Operator sieci.....	5
<b>B</b>		Otwieranie termostatycznej głowicy grzejnikowej.....	11
Baterie			
– Wkładanie.....	11	<b>P</b>	
– Wymiana.....	11	Programowanie termostatycznej głowicy grzejnikowej..	14
		Przywracanie ustawień fabrycznych.....	16
<b>C</b>			
Czyszczenie.....	19	<b>S</b>	
		Sieć.....	7
<b>D</b>			
Dane techniczne.....	20	<b>T</b>	
Demontaż termostatycznej głowicy grzejnikowej.....	21	Temperatury otoczenia.....	20
Dopuszczalne temperatury otoczenia.....	20	Termostatyczna głowica grzejnikowa	
		– Demontaż.....	21
<b>E</b>		– Montaż.....	12
Elementy obsługowe.....	13	– Programowanie.....	14
e-mail.....	5	Transmisja danych.....	7
<b>I</b>		<b>U</b>	
Informacja o wyrobie.....	7	Uruchomienie.....	13
Informacje.....	7	Usuwanie usterek.....	17
<b>K</b>		<b>W</b>	
Kąt przenikania.....	8	Warunki sprzedaży.....	5
Konserwacja.....	19	Wskazania na wyświetlaczu.....	13
		Wskazanie na wyświetlaczu.....	13
<b>M</b>		Wskaźniki.....	13
Miejsce montażu.....	8	Wskaźnik trybu oczekiwania.....	14
Montaż		Wymiana baterii.....	11
– Adapter przyłączeniowy.....	9		
– Termostatyczna głowica grzejnikowa.....	12	<b>Z</b>	
Montaż adaptera przyłączeniowego.....	9	Zasięg połączeń WLAN.....	8
		Zastosowanie zgodne z przeznaczeniem.....	6
<b>N</b>		Zdalne sterowanie.....	7
Nadzorowanie zdalne.....	7		





Viessmann Sp. z o.o.  
ul. Gen. Ziętka 126  
41 - 400 Mysłowice  
tel.: (801) 0801 24  
(32) 22 20 330  
mail: [serwis@viessmann.pl](mailto:serwis@viessmann.pl)  
[www.viessmann.pl](http://www.viessmann.pl)

6155150 Zmiany techniczne zastrzeżone!