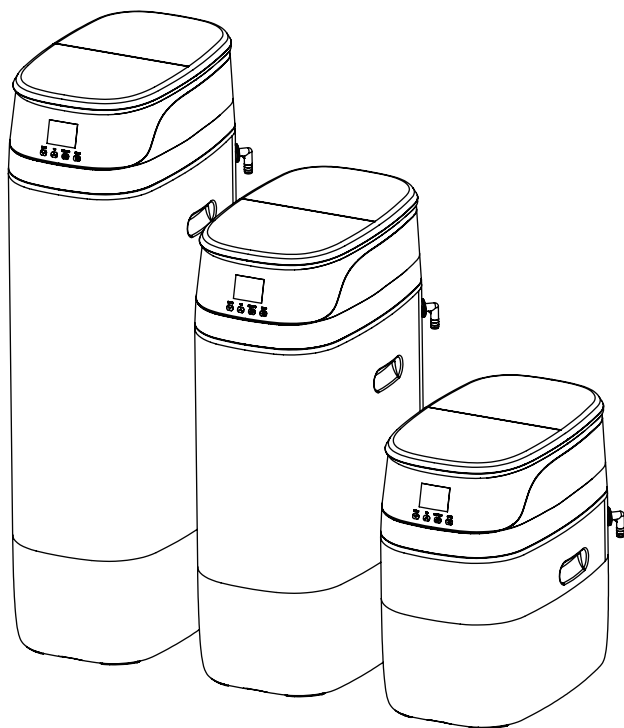


INSTRUKCJA OBSŁUGI KARTA GWARANCYJNA



CS AQUAMATIC

KOMPAKTOWY
ZMIĘKCZACZ WODY

PRZECZYTAJ ZANIM ZACZNIESZ INSTALACJĘ	3
PODSTAWY UZDATNIANIA WODY	4
SPECYFIKACJA SYSTEMU ZMIĘKCZANIA	5
WYMIARY ZMIĘKCZACZA	6
ROZPAKOWANIE I SPRAWDZENIE ZMIĘKCZACZA DO WODY	7
SPIS CZĘŚCI	8
INSTRUKCJE WSTĘPNE DOTYCZĄCE INSTALACJI	9
INSTRUKCJA MONTAŻU	9 - 10
OBEJŚCIE WODY	11
INSTRUKCJA PROGRAMOWANIA	12 - 16
ZAAWANSOWANE MENU	17 - 18
PIERWSZE URUCHOMIENIE	19
ROZWIĄZYWANIE PROBLEMÓW	20-21
KARTA GWARANCYJNA	22
INSTRUKCJA KONSERWACJI	23
WARUNKI GWARANCJI	24

PRZECZYTAJ ZANIM ZACZNIESZ INSTALACJĘ

- Dziękujemy za zakup naszego urządzenia.
- Przeczytaj uważnie treść tej instrukcji przed instalacją lub przed obsługą zmiękczacza.
- Nieprzestrzeganie instrukcji może skutkować obrażeniami ciała lub zniszczeniem mienia.
- System i instalacja powinny spełniać normy oraz lokalne regulacje. Sprawdź, jakie są obowiązujące normy, lokalne regulacje oraz przepisy, dotyczące prac hydraulicznych oraz instalacji wodno-kanalizacyjnych.
- Urządzenie może pracować w zakresie temperatur pomiędzy 1-30°C.
- Nie należy używać zmiękczacza do uzdatniania ciepłej wody.
- Nie należy montować urządzenia w miejscu, gdzie będzie narażone na działanie opadów atmosferycznych, promieni słonecznych lub temperaturę poza zakresem podanym wyżej.
- Urządzenie należy używać tylko z oryginalnym zasilaczem dostarczonym w zestawie.
- Niniejsza instrukcja jest oparta na informacjach, dostępnych po zatwierdzeniu do druku. Ciągłe doskonalenie projektu może powodować zmiany, które mogą nie być zawarte w tej instrukcji.
- Podczas instalacji do wszystkich uszczelkek należy stosować dostarczony smar silikonowy, a połączenia hydrauliczne uszczelnić taśmą teflonową. Nie należy używać zniszczonych ani zgniecionych uszczelkek.
- Nie należy stosować urządzenia do wody zanieczyszczonej mikrobiologicznie ani wody o nieznanym parametrach.
- Zmiękczacze są bardzo wrażliwe na zawartość żelaza, manganu, siarki oraz osadów w uzdatnionej wodzie. Spowodowane tym uszkodzenia tłoków, uszczelkek i/lub podkładek dystansowych w zaworze sterującym nie są objęte gwarancją. Zaleca się zastosowanie przed zmiękczaczem filtra wstępnego.
- Zaleca się również instalację reduktora ciśnienia przed urządzeniem, który zabezpieczy je przed nagłymi skokami ciśnienia.
- Rekomendowane jest corocznie przeprowadzenie przeglądu zaworu sterującego. Należy systematycznie czyścić i/lub wymieniać tłoki, uszczelki i/lub podkładowe dystansowe. Przeprowadzanie corocznego serwisu urządzenia jest warunkiem gwarancji.
- Zawór do kanalizacji znajduje się pod pokrywą.
- Dzieci nie powinny bawić się urządzeniem.

Producent:

Klarwod Sp. z o.o.
ul. Lipowa 37, Bielawa
05-520 Konstancin-Jeziorna

Wyprodukowano dla:

Veedico Sp. z o. o.
61-806 Poznań,
ul. Święty Marcin 29/8
www.veedico.pl

PODSTAWY UZDATNIANIA WODY

CO TO JEST TWARDA WODA I JAK JEST ZMIĘKCZANA

Twardość jest cechą wody, za którą odpowiada m.in. obecność jonów wapnia i magnezu. Im wyższe stężenie soli wapnia i magnezu, tym wyższa twardość wody. Wysoka twardość jest niekorzystna i uciążliwa. Powoduje osadzanie się kamienia na elementach podgrzewaczy wody, sprzętów AGD oraz w rurach instalacji wodnej zwiększając ich awaryjność i znacznie podnosząc zużycie energii.

Sole wapnia i magnezu niszczą także tkaniny i powodują powstawanie na nich trwałych plam, utrudniają tworzenie się piany (zwiększając zużycie proszków i detergentów), powodują tworzenie się osadu na armaturze, psują smak napojów i potraw. Twarda woda ma również niekorzystny wpływ na naszą skórę. Może powodować podrażnienia, przesuszenia, reakcje alergiczne oraz pogarszać kondycję włosów. Twardość wody można sprawdzić za pomocą prostych testów, np. kropelkowych.

Urządzenie CS AQUAMATIC usuwa z wody jony wapnia i magnezu.

UWAGA: Przed montażem zmiękczacza należy wykonać badanie wody, zwłaszcza pod kątem zawartości żelaza i manganu. Zawartość tych pierwiastków nie może przekraczać następujących wartości:

Żelazo - Fe	MAX 0,2 mg/l	Mangan – Mn	MAX 0,05 mg/l
--------------------	--------------	--------------------	---------------

ZANIECZYSZCZENIE WODY

W przyrodzie następuje naturalny obieg wody. W wyniku procesu parowania wody i kondensacji pary wodnej powstają chmury, z których woda wraca na ziemię w postaci opadów. W trakcie przenikania do gleby i różnych warstw geologicznych, woda zbiera różne związki chemiczne. Twardość wody jest spowodowana głównie poprzez warstwy wapienne, które wypłukiwane są przez wodę. Jednym z najczęstszych zanieczyszczeń wody jest żelazo, które fizyko-chemicznie można podzielić na 4 główne typy:

- 1. Żelazo rozpuszczone** – wykrywa się je np. poprzez pobranie próbki wody do czystego naczynia szklanego. Woda w szkle jest początkowo czysta, jednak w kontakcie z powietrzem, stopniowo staje się mętna lub zmienia kolor w wyniku utlenienia się żelaza.
- 2. Żelazo koloidalne** – to utlenione, nierozpuszczone żelazo cząsteczkowe. W celu jego pozbycia się, konieczne jest zastosowanie odpowiedniego rodzaju filtracji. Zmiękczacze usuną większe cząstki, jednak mogą one nie być efektywnie wypłukiwane podczas regeneracji, co może doprowadzić do zanieczyszczenia żywic jonowymiennej.
- 3. Żelazo związane organicznie** – ten typ żelaza jest połączony ze związkami organicznymi w wodzie. Sam proces wymiany jonowej nie przerwie tego wiązania, więc zmiękczacze nie usuną tego typu żelaza.
- 4. Żelazo bakteryjne** – znajduje się wewnątrz komórki bakterii. Podobnie jak żelazo związane organicznie, nie zostanie usunięte poprzez zmiękczacze do wody.

ZASADA DZIAŁANIA ZMIĘKCZACZA

W specjalnym zbiorniku ciśnieniowym, przez który przepływa woda, znajduje się tzw. złożo w postaci żywicy jonowymiennej. Dzięki jej ujemnemu ładunkowi, zatrzymuje ona na swojej powierzchni zawarte w wodzie jony wapnia i magnezu, wymieniając je na jony sodu. Po wyczerpaniu swojej pojemności, złożo wymaga regeneracji. Zaleca się nawet, aby regeneracja złoża była przeprowadzana po osiągnięciu 85% tzw. pojemności jonowymiennej. Proces regeneracji uruchamiany jest automatycznie przez odpowiednio zaprogramowaną głowicę i polega na przepłukaniu złoża roztworem soli, którą użytkownik musi stale uzupełniać w zbiorniku. Popłuczyny odprowadzane są do kanalizacji, a żywica odzyskuje swoją zdolność jonowymienną. Dlatego tak ważne są parametry wody surowej, aby można było utrzymać złożo w dobrej kondycji.

Zbyt wysoka zawartość żelaza i manganu może doprowadzić do uszkodzenia złoża.

SPECYFIKACJA ZMIĘKCZACZY CS AQUAMATIC

Dane techniczne		
Model	CS20H-1026	CS20H-1035
Typ regeneracji	Przepływ przeciwpływowy - „up-flow”	
Zintegrowany licznik w by-passie	Tak	Tak
Ilość żywicy	20 l	30 l
Typ żywicy	Żywica jonowymienna	
Rozmiar zbiornika	10x26”	10x35”
Pojemność przechowywania soli	38 kg	54 kg
Przepływ	1,4 l/min.	2,3 l/min.
Zalecane ustawienia cykli		
Czas solankowania	40 min.	45 min.
Czas płukania wstecznego	9 min.	10 min.
Czasu płukania	10 min.	11 min.
Czas uzupełniania	11 min.	12 min.
Ilość soli zużywanej na regenerację	2,0 kg	3,0 kg
Waga	38 kg	54 kg
Rozmiar przyłączy	3/4” lub 1”	
Zasilanie	220-240 V AC 50/60Hz	
	zasilacz 12 V AC 650 mA	
Temperatura wody	1 - 30°C	
Ciśnienie wody	2 - 6 bar	

Producent zastrzega sobie prawo do ulepszania produktu, co może spowodować odchylenia od specyfikacji oraz opisów zawartych w niniejszej instrukcji.

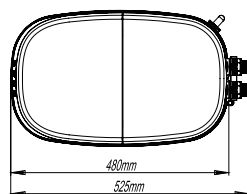
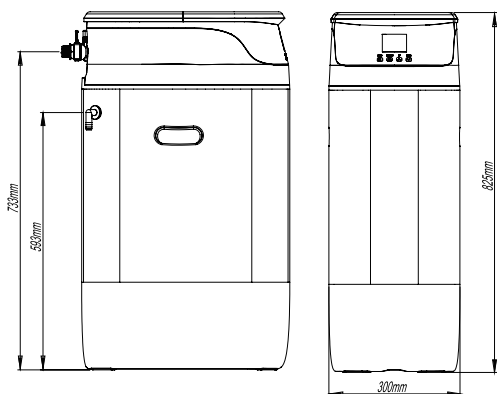


UWAGA

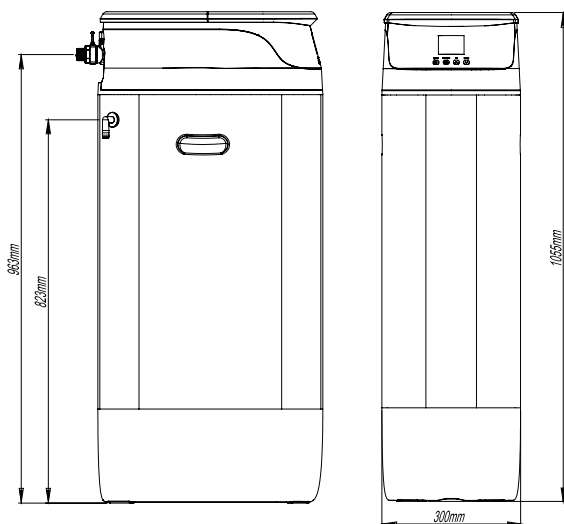
NIE STOSOWAĆ W PRZYPADKU WODY ZANIECZYSZCZONEJ
MIKROBIOLOGICZNIE LUB WODY O NIEZNANYCH PARAMETRACH.

WYMIARY URZĄDZENIA

ZBIORNIK 1026



ZBIORNIK 1035



ROZPAKOWANIE I SPRAWDZENIE ZESTAWU

Należy sprawdzić, czy opakowanie i jego zawartość nie uległy uszkodzeniu podczas transportu. Jeśli uszkodzenie wystąpiło, należy dokonać oględzin oraz powiadomić firmę transportową/nadawcę przesyłki.

Ze zmiękczaczem należy obchodzić się ostrożnie. Nie upuszczać lub kłaść/opierać zmiękczacza na ostrych krawędziach, nie stawiać na nierównym podłożu. Nie obracać zmiękczacza do góry nogami.

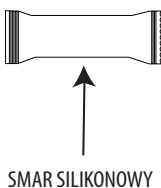
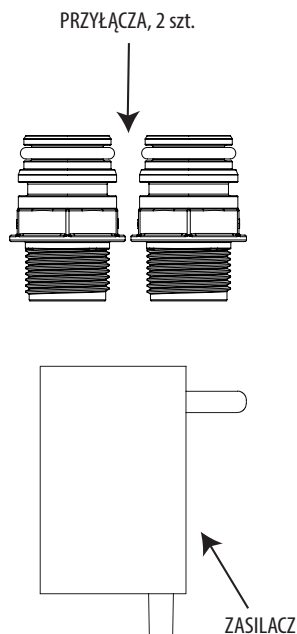
Przed użyciem urządzenia należy wyjąć z wnętrza obudowy wypełnioną powietrzem plastikową „poduszkę”. Pełni ona wyłącznie funkcję zabezpieczenia transportowego.

Producent nie odpowiada za zniszczenia spowodowane podczas transportu. Małe elementy potrzebne do instalacji zmiękczacza znajdują się w pudełku na części. Aby uniknąć zaginięcia małych elementów, należy je przechowywać w jednym pudełku do momentu rozpoczęcia instalacji.

UWAGA

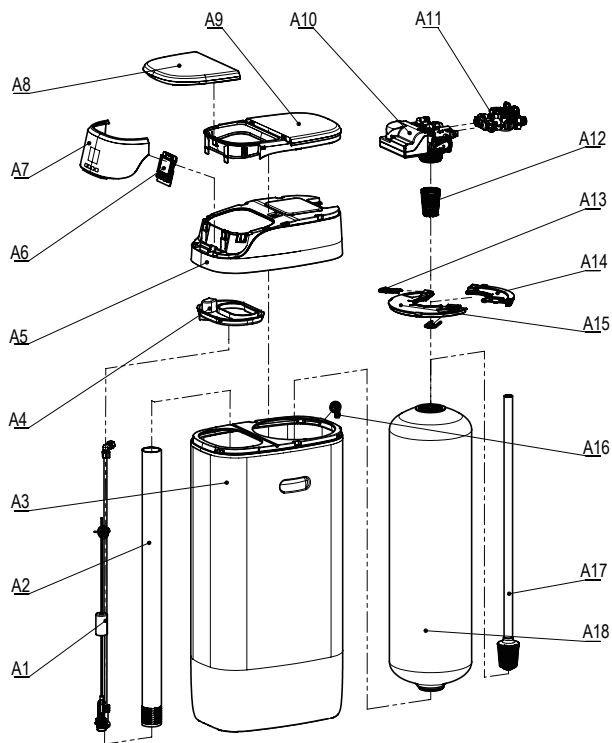
JĘŚLI PO URUCHOMIENIU ZMIĘKCZACZA, ZNACZNIE SPADNIE CIŚNIENIE WODY, PRAWDOPODOBNIEM ZMIĘKCZACZ ZOSTAŁ POŁOŻONY NA BOKU PODCZAS TRANSPORTU. W TAKIM PRZYPADKU NALEŻY ZASTOSOWAĆ PŁUKANIE WSTECZNE W CELU ROZFORMOWANIA ZŁOŻA.

AKCESORIA



INSTRUKCJA OBSŁUGI
KARTA GWARANCYJNA

SPIS CZĘŚCI ZMIĘKZACZA

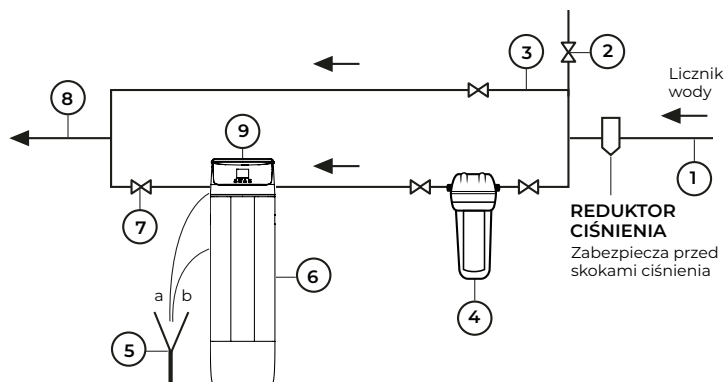


No.	Part #	Description	Qty	A9	07032154	Pokrywa wierzchnia	1
A1	07010152G	Zestaw zaworu solanki-0215	1	A10	22018816	Zawór sterujący	1
	07010151G	Zestaw zaworu solanki-0228	1	A11	22053014	Bypass	1
	07010150G	Zestaw zaworu solanki-0240	1	A12	07060077	Koszki górny	1
A2	07030081B	Studnia solanki-0213	1	A13	21709003	Klipsy zabezpieczające	2
	07032101	Studnia solanki-0226	1	A14	07050093	Zatrzask mały	1
	07032102	Studnia solanki-0235	1	A15	07050092	Zatrzask mały	1
A3	07000263B	Obudowa zmiękczacza (1013)	1	A16	02170008M	Zestaw kolanka przelewowego	1
	07000264B	Obudowa zmiękczacza (1026)	1	A17	02030070	Zestaw dystrybutora (13")	1
	07000265	Obudowa zmiękczacza (1035)	1		02030035	Zestaw dystrybutora (26")	1
A4	07050110	Pokrywa dozowania solanki	1		02030016	Zestaw dystrybutora (35")	1
A5	07032155	Pokrywa zmiękczacza	1	A18	07501013E	1013 Zbiornik ciśnieniowy	1
A6	05030028G	Wyświetlacz PCB	1		07501026E	1026 Zbiornik ciśnieniowy	1
A7	50030234	Panel kontrolny	1		07591035	1035 Zbiornik ciśnieniowy	1
A8	07032153	Pokrywa zbiornika solanki	1				

WSKAZÓWKI DOTYCZĄCE INSTALACJI

Przeprowadź analizę wody. Zbadaj twardość wody za pomocą testu kropelkowego Klarwod. Znając poziom twardości wody można prawidłowo zaprogramować zmiękczacze i zapewnić jego właściwą pracę.

Rysunek 1. Przykładowy schemat montażu systemu uzdatniania wody.



1. Zasilanie wodą surową
2. Wyjście wody surowej do innych celów, (np. do ogrodu)
3. Linia obejścia serwisowego urządzeń filtracyjnych
4. Filtr wstępny z wkładem mechanicznym
5. Podłączenie do kanalizacji: a. popłuczyny, b. przelew
6. Obudowa zmiękzacza
7. Zawór zamykający wodę uzdatnioną
8. Rozbój wody uzdatnionej
9. Sterownik.

UWAGA

NALEŻY PRZESTRZEGAĆ WSZYSTKICH NORM ORAZ REGULACJI LOKALNYCH W ZAKRESIE INSTALACJI HYDRAULICZNYCH I WODNO-KANALIZACYJNYCH

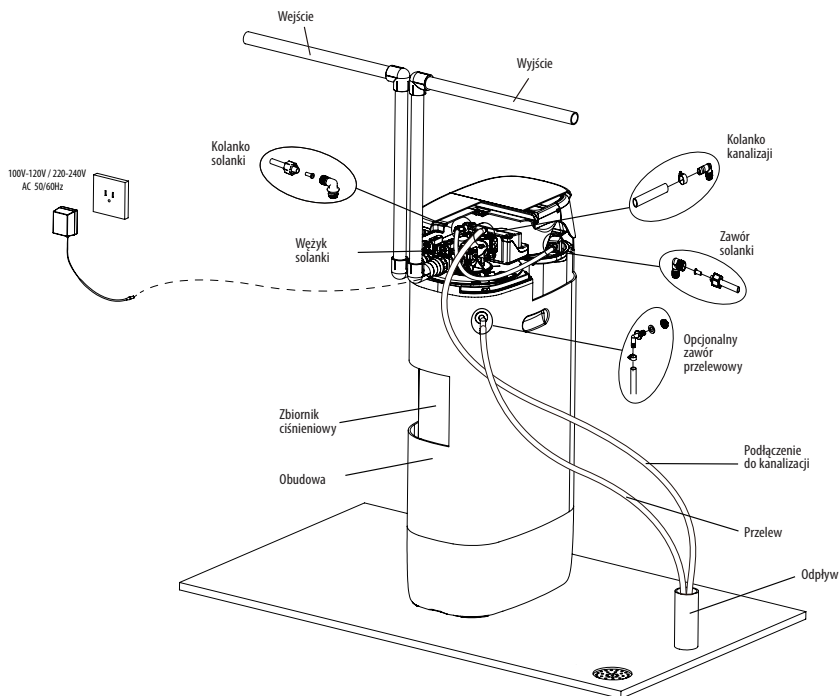
INSTRUKCJA MONTAŻU

Przygotuj odpowiednie miejsce dla zmiękzacza:

1. Umieść urządzenie jak najbliżej źródła wody.
2. Przygotuj odpowiedni punkt odpływu do kanalizacji.
3. Określi właściwą lokalizację w stosunku do innych urządzeń (patrz rys. 1).
4. Zmiękczacze należy montować do instalacji doprowadzającej wodę, przed podgrzewaczem wody. Temperatura powyżej 30°C spowoduje uszkodzenie urządzenia.
5. Nie należy instalować zmiękzacza w miejscu, gdzie może być narażony na ujemne temperatury. Temperatura poniżej 1°C może spowodować trwałe uszkodzenie urządzenia, które nie jest objęte gwarancją.
6. Zapewnij wystarczającą przestrzeń wokół zmiękzacza, dla ułatwienia prac serwisowych.
7. Określ, czy konieczna będzie dodatkowa instalacja hydrauliczna, jeśli źródłem wody jest wodociąg lub jeśli wymagane jest obejście wody używanej do geotermalnej pompy ciepła, zraszania trawników, budynków ze wewnętrznych lub innych zastosowań (patrz rys.1).
8. Zmiękczacze nie powinny znajdować się w miejscu narażonym na promienie słoneczne.

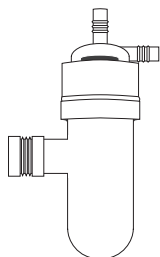
NARZĘDZIA I ELEMENTY WYMAGANE DO INSTALACJI:

- Klucze hydrauliczne.
- Jeśli instalacja hydrauliczna wymaga modyfikacji, mogą być niezbędne dodatkowe narzędzia.
- Zawsze należy instalować dołączony zawór obejściowy BYPASS, lub 3 zawory odcinające (nie dołączone w zestawie).
- Do podłączenia odpływu potrzebny jest dodatkowy przewód do kanalizacji.
- Zaleca się zastosowanie specjalnego syfonu do odprowadzania popłuczyn, zapewniającego szczelność powietrzną.



UWAGA

KOLANKO PRZELEWOWE Z TYŁU OBUDOWY MA DZIAŁANIE GRAWITACYJNE. WAŻ DO POPŁUCZYN NA KOLANKU KANALIZACJI NALEŻY ZABEZPIECZYĆ OPASKĄ ZACISKOWĄ. NIE NALEŻY ŁĄCZYĆ ODPŁYWU POPŁUCZYN Z PRZELEWEM.



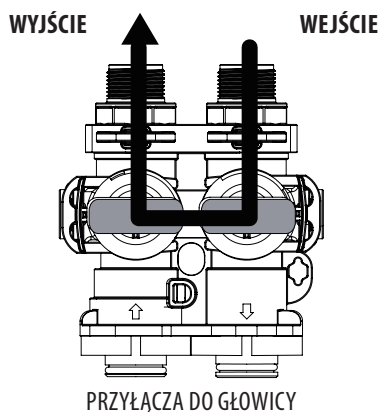
Przyłącza odpływu popłuczyn i węża przelewowego należy podłączyć tak, by zapewnić szczelność powietrzną przed systemem kanalizacji. Zapobiegnie to możliwości cofania się ścieków do urządzenia. Zalecamy zastosowanie specjalnego syfonu do odprowadzania popłuczyn i przelewu.

OBEJŚCIE WODY (BYPASS)

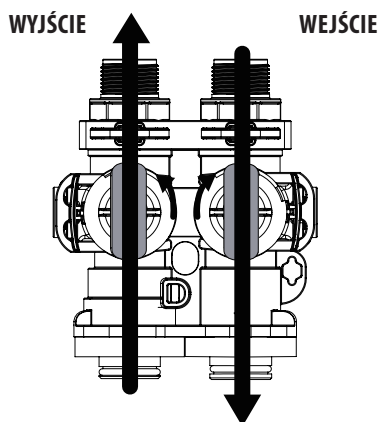
W przypadku awarii lub konserwacji zmiękczacza, można wyłączyć zmiękczacza z obiegu wody za pomocą zaworu obejściowego, tzw. BYPASSU, znajdującego się z tyłu, za zaworem sterującym. Podczas normalnej pracy, obejście jest otwarte (w pozycji PRACA), a pokrętła są ustawione w jednej linii z rurami WEJŚCIE/WYJŚCIE. Aby odłączyć zmiękczacza, wystarczy obrócić pokrętła do pozycji BYPASS.

Wtedy można w dalszym ciągu korzystać z wody, ponieważ jedynie zmiękczacza ma odcięty dopływ. Jednak woda w instalacji będzie twarda, nieuzdatniona. Aby wznowić działanie zmiękczacza należy otworzyć zawór obejściowy, ustawiając pokrętła w pozycji PRACA.

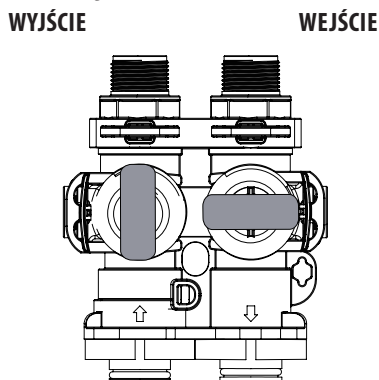
OBEJŚCIE (BYPASS)



PRACA



ODCIĘCIE WEJŚCIA WODY



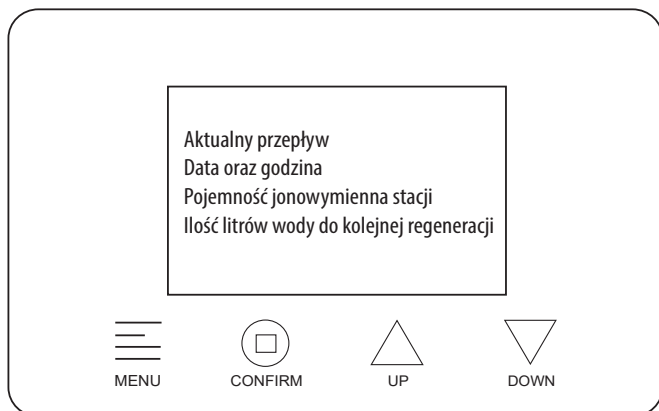
UWAGA

UPEWNI SIĘ, ŻE PODCZAS PRACY URZĄDZENIA, POKRĘTŁA OBEJŚCIA SĄ CAŁKOWICIE OTWARTE, W PRZECIWNYM RAZIE NIEUZDATNIONA WODA PRZEPEŁNY PRZEZ ZAWÓR.

INSTRUKCJA PROGRAMOWANIA

WYŚWIETLACZ GŁÓWNY

Po zaprogramowaniu wszystkich parametrów na głównym ekranie wyświetlane będą następujące parametry:



MENU

wejście do menu, cofanie do poprzedniej strony, odblokowanie sterownika (przytrzymaj 3-5 sek.)



CONFIRM

potwierdź – służy do zatwierdzania wybranych opcji lub wprowadzonych danych, oraz przechodzenia do następnego ustawienia.



UP DOWN

góra/dół – służy do poruszania się po ikonach w głównym menu, oraz do zmiany parametrów

OBŚLUGA STEROWNIKA Z OPROGRAMOWANIEM W WERSJI: 85SE2.0_1.24

Nowe, proste menu sterownika pozwala na łatwe zaprogramowanie urządzenia zmiękczającego wodę. Urządzenie fabrycznie ustawione jest w trybie autokalkulacji, dzięki czemu użytkownikowi pozostaje wprowadzenie tylko podstawowych parametrów: daty, godziny oraz twardości wody. Pozostałe ustawienia zostały zaprogramowane fabrycznie lub będą automatycznie dobierane przez oprogramowanie sterownika.

PORUSZANIE SIĘ PO MENU

- Odblokuj sterownik naciskając i przytrzymując przycisk **MENU** przez 3-5 sekund, lub do momentu, gdy usłyszysz sygnał dźwiękowy.
- Wciśnij przycisk **MENU**, aby wejść do menu.
- Wciśnij przyciski **UP/DOWN**, aby wybrać żądaną ikonę.
- Potwierdź wybór wciśnięciem przycisku **CONFIRM**. Wyświetli się aktualna wartość.
- Użyj przycisków **UP/DOWN**, aby zmienić wartość wybranego parametru.
- Wciśnij przycisk **CONFIRM**, aby potwierdzić i zapisać ustawienie.
- Użyj przycisków **UP/DOWN**, aby wybrać inną ikonę.
- Powtarzaj te kroki, aby ustawić wszystkie potrzebne parametry, jak opisano niżej.
- Wciśnij przycisk **MENU** aby wyjść z menu.

I. PROGRAMOWANIE GŁÓWNE

Odblokuj sterownik przytrzymując przycisk **MENU** przez 3-5 sekund lub do momentu, gdy usłyszysz sygnał dźwiękowy.

Ponownie wciśnij przycisk **MENU**, aby wejść do menu.

1. Ustawienia czasu i daty:



Wybierz pierwszą ikonę wciskając przycisk **CONFIRM**, aby ustawić aktualną godzinę i datę. Kolejne wartości – godzina, minuta, dzień, miesiąc, rok – zmieniaj przy użyciu przycisków **UP/DOWN** i zatwierdzaj przyciskiem **CONFIRM** do momentu, aż wyświetli się ponownie główne menu.

2. Ustawienia twardości wody:

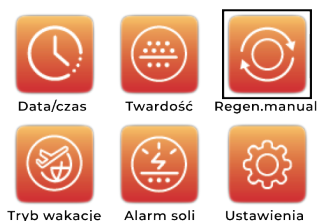


Przeliczniki twardości wody

jednostka	°dH	°eH	°fH	ppm (mg/l CaCO ₃)
°dH	1	1,25	1,78	17,8
°eH	0,8	1	1,43	14,3
°fH	0,56	0,7	1	10
ppm	0,056	0,07	0,1	1

Wybierz drugą ikonę i naciśnij przycisk **CONFIRM**, aby ustawić twardość wody. Użyj testu kropelkowego i zgodnie z instrukcją zbadaj twardość wody. Otrzymaną wartość wprowadź używając przycisków **UP/DOWN** i zatwierdź przyciskiem **CONFIRM**. Zwróć szczególną uwagę na zgodność jednostek. Naciśnij przycisk **MENU**, aby powrócić do głównego menu.

3. Wymuszenie regeneracji:



Wybierz trzecią ikonę i naciśnij przycisk **CONFIRM**, aby wymusić regenerację natychmiastową lub dziś wieczorem. Użyj przycisków **UP/DOWN**, aby dokonać wyboru i potwierdź przyciskiem **CONFIRM**, lub naciśnij przycisk **MENU**, aby powrócić do głównego menu.

4. Ustawienie trybu wakacyjnego:



Użyj przycisków **UP/DOWN** aby wybrać czwartą ikonę i naciśnij przycisk **CONFIRM**. Ustawienie to jest nieaktywne w trybie objętościowo-czasowym, w którym fabrycznie zaprogramowana jest głowica. Aby aktywować możliwość włączenia trybu wakacyjnego należy zmienić tryb pracy sterownika na objętościowy natychmiastowy lub objętościowy opóźniony.

Aby włączyć tryb wakacyjny, użyj przycisków **UP/DOWN** aby przesunąć suwak na ekranie, następnie naciśnij przycisk **CONFIRM**. Teraz użyj przycisków **UP/DOWN** aby wybrać na ekranie przycisk zatwierdzania i naciśnij **CONFIRM**. Gdy włączony jest tryb wakacyjny, i urządzenie nie wykryje poboru wody przez 7 dni, przeprowadzi 3-minutowe płukanie wsteczne i 3-minutowe płukanie.

5. Ustawienie przypomnienia o soli:



Użyj przycisków **UP/DOWN** aby wybrać piątą ikonę i naciśnij **CONFIRM**, aby ustawić alarm przypominający o konieczności wsypania soli do zbiornika. Użyj przycisków **UP/DOWN**, aby przesunąć suwak na ekranie, naciśnij przycisk **CONFIRM**, ponownie użyj przycisków **UP/DOWN**, aby wybrać na ekranie przycisk zatwierdzania i ponownie naciśnij przycisk **CONFIRM**.

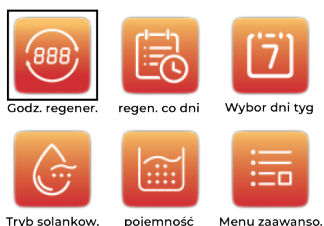
6. Ustawienia:



Dodatkowe ustawienia, opisane poniżej w punkcie II.

II. USTAWIENIA

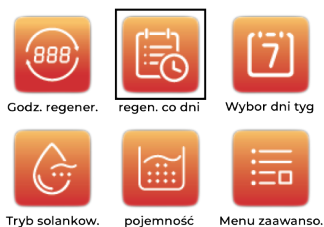
1. Ustawienia godziny regeneracji stacji:



Uwaga: Jeśli chcesz przejść do ustawień z poziomu ekranu początkowego: Naciśnij przycisk **MENU** i przytrzymaj przez 3-5 sekund, lub do momentu, gdy usłyszysz sygnał dźwiękowy. Następnie używając przycisków **UP/DOWN** wybierz ikonę **USTAWIENIA** i wciśnij przycisk **CONFIRM**. Wyświetlą się pokazane wyżej ikony.

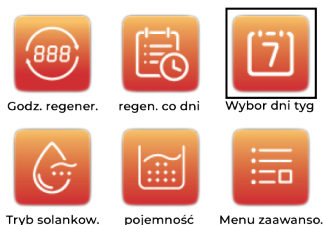
Wybierz pierwszą ikonę za pomocą przycisków **UP/DOWN** i naciśnij **CONFIRM**, aby ustawić godzinę regeneracji stacji. Rekomendowana jest godzina 02:00. Możesz ją ustawić za pomocą przycisków **UP/DOWN** i zatwierdzić przyciskiem **CONFIRM**. Sterownik powróci do menu ustawień.

2. Ustawienia częstotliwości regeneracji:



Wybierz drugą ikonę za pomocą przycisków **UP/DOWN** i naciśnij przycisk **CONFIRM**, aby wejść w ustawienia częstotliwości regeneracji, czyli okresu pomiędzy regeneracjami (jeśli wprowadzony czas upłynie wcześniej niż zostanie wyczerpana pojemność jonowymienna złoża, wówczas nastąpi regeneracja). Użyj przycisków **UP/DOWN**, aby wprowadzić wymaganą ilość dni. Zalecane ustawienie, to 7 dni. Zatwierdź przyciskiem **CONFIRM**. Sterownik powróci do menu ustawień.

3. Wybór dni tygodnia:



Ustawienie to jest nieaktywne w trybie autokalkulacji, w którym fabrycznie zaprogramowana jest głowica. Jeśli chcesz zmienić zaawansowane ustawienia urządzenia, zaleca się zaproszenie autoryzowanego serwisanta.

4. Ustawienia trybu solankowania:



Wybierz czwartą ikonę za pomocą przycisków **UP/DOWN** i naciśnij przycisk **CONFIRM**, aby wejść w ustawienia trybu solankowania. Dostępne są trzy tryby: ekonomiczny, standardowy, oraz tryb zwiększonej wydajności. Zalecane ustawienie to tryb standardowy. Wybierz go za pomocą przycisków **UP/DOWN** i naciśnij **CONFIRM**. Następnie ponownie użyj przycisków **UP/DOWN**, alby wybrać na ekranie przycisk zatwierdzania i naciśnij **CONFIRM**.

5. Pojemność systemu:



Wybierz piątą ikonę za pomocą przycisków **UP/DOWN** i naciśnij przycisk **CONFIRM**, aby wyświetlić aktualnie obliczoną wydajność w trybie autokalkulacji wyrażoną w m³ wody, którą urządzenie będzie uzdatniać pomiędzy regeneracjami. Parametr ten zmienia się automatycznie w zależności od wprowadzonej twardości wody.

Jeżeli tryb autokalkulacji jest wyłączony (w ustawieniach zaawansowanych 2), należy w tym miejscu wprowadzić wydajność stacji, obliczoną wg wzoru:

$$\frac{\text{ilość złoża w litrach} \times 3}{\text{twardość wody wejściowej w } ^\circ\text{dH (stopnie niemieckie)}} = \text{ilość wody między regeneracjami w m}^3$$

6. Menu zaawansowane:



Menu zaawansowane przeznaczone jest wyłącznie dla autoryzowanych serwisantów.

MENU ZAAWANSOWANE

PRZEZNACZONE WYŁĄCZNIE DLA PRZESZKOLONYCH SERWISANTÓW

UWAGA: Jeżeli chcesz wejść w ustawienia zaawansowane z poziomu ekranu początkowego, najpierw odblokuj klawiaturę: naciśnij przycisk **MENU** i przytrzymaj przez 3-5 sekund lub do momentu, gdy usłyszysz sygnał dźwiękowy. Za pomocą przycisków **UP/DOWN** wybierz ikonę **USTAWIENIA** i naciśnij przycisk **CONFIRM**. Następnie za pomocą przycisków **UP/DOWN** wybierz ikonę **MENU ZAAWANSOWANE** oraz naciśnij i przytrzymaj przez 3-5 sekund przycisk **CONFIRM**. Otworzy się okno programowania:

1. Tryb regeneracji.

Urządzenie może działać w następujących trybach:

- obj. opóźniona / dni – objętościowo-czasowa opóźniona (regeneracja uruchamiana jest o ustawionej godzinie, po upływie liczby dni lub ilości wody).
- obj. natychmiastowa / dni – objętościowo-czasowa natychmiastowa (regeneracja uruchamiana jest natychmiast po upływie liczby dni lub ilości wody).
- obj. opóźniona – objętościowa opóźniona (regeneracja uruchamiana jest o ustawionej godzinie, po upływie ilości wody)
- objętościowo natychmiastowa (regeneracja uruchamiana jest natychmiast po upływie ustawionej ilości wody).
- dni tygodnia (regeneracja uruchamiana jest w określony dzień tygodnia, niezależnie od ilości wody).
- dni (regeneracja uruchamiana jest po upływie ustawionej liczby dni).

Zalecamy ustawienie trybu regeneracji na objętościowo opóźniona/dni lub objętościowej opóźnionej.

Po zatwierdzeniu wyboru trybu, wyświetli się ustawienie rezerwy (za wyjątkiem trybu objętościowego natychmiastowe):

- nastawienie (można ustawić wartość od 0% do 50%)
- maksimum dzienne
- średnie dzienne

Rezerwa służy do uruchomienia regeneracji przed całkowitym wyczerpaniem pojemności złoża, aby np. w trybie objętościowym opóźnionym, nie zabrakło miękkiej wody w okresie od wyczerpania objętości do godziny regeneracji. Zalecamy nastawienie wartość na 10%.

2. Cykle regeneracji - ustawienia czasów poszczególnych etapów cyklu regeneracji.

W trybie autokalkulacji, czasy te obliczane są automatycznie.

Jeżeli tryb autokalkulacji jest wyłączony (w ustawieniach zaawansowanych 2), należy w tym miejscu wprowadzić czasy poszczególnych cykli regeneracji, **wg. tabeli na str. 5:**

Solankowanie, płukanie wsteczne, płukanie oraz uzupełnianie.

3. Pominięcie PW

Możliwość pominięcia określonej liczby cykli płukania wstecznego. (Zalecane ustawienie: wyłącz).

4. Wst-nap solanki

Możliwość ustawienia % ilości wody, która będzie dodana do zbiornika po cyklu regeneracji. Pozostała ilość wody zostanie dodana przed następną regeneracją i będzie proporcjonalna do pozostałej pojemności zbiornika. Dodatkowym ustawieniem jest czas przed regeneracją, w jakim nastąpi uzupełnianie wody. Fabrycznie ustawiono na 30 min. (Zalecane ustawienie: wyłącz).

5. Wejściowy

(Zalecane ustawienie: Zamknij). Opcjonalne ustawienia dla urządzeń zewnętrznych, jak np. czujnik wycieku.

6. Wyjście

Opcjonalne ustawienia sygnału wyjściowego.

7. Serwisowe

Ustawienia przypomnienia o serwisie. Można ustawić na dni lub przepływ wody. Fabrycznie wyłączone.

8. Historia pracy.

- Diagnostyka główna (podsumowanie informacji o systemie i zapisanych błędów)
- Rezerwa (zużycie wody rezerwowej każdego dnia tygodnia).

9. Regeneracja awaryjna.

- Historia 56 dni
- Historia od uruchomienia
- Historia od resetu

Ustawienie dostępne tylko w niektórych trybach, np. objętościowym opóźnionym. Fabrycznie wyłączone.

Po włączeniu system wymusi regenerację gdy pozostała do wykorzystania objętość wody osiągnie wartość 3%.

Regeneracja będzie się składała z 20-minutowego solankowania, 10-minutowego płukania i standardowego napełniania.

10. Generator chloru

Jeśli urządzenie wyposażone jest w płytkę BNT85HE(UF) nr 050311041B dostępne jest ustawienie czasu chlorowania. Fabrycznie wyłączone.

11. Język

Ustawienia języka.

12. Objętość żywicy

Fabrycznie ustawiona zgodnie z litrażem zbiornika.

13. Szybkość uzupełniania:

1,13 l/m

USTAWIENIA ZAAWANSOWANE 2

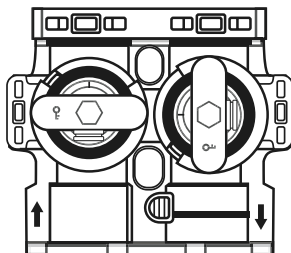
OPCJE PRZEZNACZONE DLA PRZESZKOLONYCH SERWISANTÓW

W oknie głównym, gdzie wyświetlana jest aktualna godzina oraz data, należy przytrzymać przyciski **UP/DOWN** jednocześnie przez 3-5 sekund, aby wejść do ustawień zaawansowanych 2.

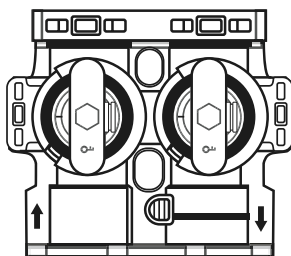
- Region – ustawienia jednostek objętości wody (Metric/US gallon)
- Hardness unit. – ustawienia jednostek twardości wody:
 - °dH – stopnie niemieckie
 - °fH – stopnie francuskie
 - PPM
 - °eH – stopnie angielskie
- Information page number: 00
- Valve setup – ustawienia trybu pracy głowicy: Up Flow Softener / 85HE filter. Należy ustawić na Up Flow.
- Auto calculation: **ON/OFF**. Urządzenie fabrycznie ustawione jest w trybie autokalkulacji. W tym trybie parametry regeneracji będą obliczane automatycznie na podstawie wprowadzonej twardości wody. Jeśli użytkownik wyłączy tryb autokalkulacji, należy manualnie wprowadzić pojemność jonowymienną stacji i zaprogramować odpowiednie czasy regeneracji. Patrz tabela str. 5.
- Meter Ratio – TB-H

PIERWSZE URUCHOMIENIE

1. Wsyp 10/25 kg soli tabletkowanej do zbiornika na solankę (w zależności od modelu zmiękczacza).
2. Ustaw pokrętkę zaworu obejściowego (bypassu) w pozycjach: zasilanie OTWARTE, wyjście ZAMKNIĘTE.



3. Bardzo powoli, nieznacznie odkręć zawór zasilający urządzenie w wodę i pozwól aby woda powoli wypełniła butlę ze złożem.
4. Po napełnieniu wodą butli ze złożem, odkręć zawór zasilający na maximum.
5. Odblokuj klawiaturę przytrzymując przycisk **MENU** przez 3-5 sekund.
6. Naciśnij i przytrzymaj przycisk **CONFIRM** – urządzenie rozpocznie proces regeneracji natychmiastowej od procesu solankowania.
7. Naciśnij i przytrzymaj przycisk **CONFIRM**, aby pominąć ten proces solankowania. Nie jest on konieczny w przypadku pierwszego uruchomienia.
8. Urządzenie przejdzie do płukania wstecznego.
9. Ustaw pokrętkę zaworu obejściowego (bypassu) w pozycjach: zasilanie OTWARTE, wyjście OTWARTE.



10. Odkręć dowolny kran poboru wody za zmiękczaczem i pozwól wodzie płynąć przez kilka minut, aby odpowietrzyć instalację.
11. Odczekaj do końca procesu „płukanie wsteczne” – pozostały czas wyświetlany jest na ekranie.
12. Urządzenie przejdzie w tryb płukania – odczekaj pozostały czas wyświetlony na ekranie, do końca płukania.
13. Urządzenie przejdzie do napełniania zbiornika solanki i wyświetli komunikat „uzupełnianie wody” oraz czas pozostały do końca procesu.
14. Po upływie tego czasu wyświetli się komunikat: „Przejdźcie w tryb pracy, proszę czekać”, a po chwili wyświetli się ekran główny.
15. Urządzenie jest gotowe do pracy.

ROZWIĄZYWANIE PROBLEMÓW

PROBLEM I MOŻLIWA PRZYCZYNA	PROPONOWANE ROZWIĄZANIA
<p>1. ZMIĘKCZACZ DOSTARCZA TWARDĄ WODĘ</p> <p>A. Zawór obejściowy jest otwarty B. Brak soli w zbiorniku solanki C. Injektor lub osłonka/sitko jest zablokowany D. Niewystarczający dopływ wody do zbiornika solanki E. Wyciek na rurce dystrybutora F. Wyciek z głowicy sterującej G. Przepływomierz się zapchał H. Kabel przepływomierza odłączony lub niepodłączony do nasadki I. Niewłaściwe programowanie</p>	<p>A. Zamknij zawór obejściowy B. Dodaj sól do zbiornika solanki i utrzymuj poziom soli powyżej poziomu wody C. Wymień injektor/osłonkę/sitko D. Sprawdź czas napełniania solanki i wyczyść BLFC, jeśli jest zatkany E. Upewnij się, że rurka dystrybutora nie jest pęknięta. Sprawdź uszczelkę i wkładkę do przewodu F. Wymień uszczelki i podkładki dystansowe i/lub tłok G. Usuń zanieczyszczenie z przepływomierza H. Sprawdź połączenie kabla i głowicy napędowej i nasadki I. Przeprogramuj sterowanie na odpowiedni typ regeneracji, twardość wody na wlocie, wydajność lub wielkość przepływomierza.</p>
<p>2. ZMIĘKCZACZ NIE REGENERUJE</p> <p>A. Przerwanie połączenia elektrycznego urządzenia B. Napęd głowicy nie działa prawidłowo C. Wadliwy silnik napędowy D. Niewłaściwe programowanie</p>	<p>A. Zapewnij stałą obsługę elektryczną (sprawdź bezpiecznik, wtyczkę, łańcuch lub przełącznik) B. Wymień silnik/koła zębate C. Wymień silnik napędowy D. Sprawdź programowanie i zresetuj w razie potrzeby</p>
<p>3. URZĄDZENIE ŻUŻYWA ZA DUŻO SOLI</p> <p>A. Niewłaściwe ustawienia solenia B. Za dużo wody w zbiorniku solanki C. Niewłaściwe programowanie</p>	<p>A. Sprawdź ustawienia solenia B. Zobacz pkt. 7 C. Sprawdź programowanie i zresetuj w razie potrzeby</p>
<p>4. UTRATA CIŚNIENIA WODY</p> <p>A. Nagromadzenie się żelaza w podłączeniach instalacyjnych zmiękczacza B. Nagromadzenie się żelaza w zmiękczaczu C. Wlot głowicy sterującej zatkany z powodu oderwania się fragmentu rur w wyniku przeprowadzanych niedawnych prac hydraulicznych w instalacji</p>	<p>A. Wyczyść podłączenia B. Wyczyść głowicę sterującą i dodaj środek do czyszczenia żywicy do złoża. Zwiększ częstotliwość regeneracji C. Wyjmij tłok i wyczyść głowicę</p>
<p>5. PRZEDOSTAWIANIE SIĘ ŻYWICY DO PODŁĄCZENIA POPLUCZYN</p> <p>A. Powietrze w instalacji B. DLFC jest za duży</p>	<p>A. Upewnij się, czy działa odpowiednio „air-check” - zawór przeciwdziałający zapowietrzaniu. Sprawdź na suchej studni. B. Upewnij się, że rozmiar DLFC jest odpowiednio dobrany.</p>

PROBLEM I MOŻLIWA PRZYCZYNA	PROPONOWANE ROZWIĄZANIA
6. ŻELAZO W WODZIE UZDATNIONEJ A. Zanieczyszczona żywica B. Zawartość żelaza w wodzie surowej przekracza dopuszczalny zakres	A. Sprawdź płukanie wsteczne, pobieranie solanki i napełnianie zbiornika solanki. Zwiększ częstotliwość regeneracji. Zwiększ czas płukania wstecznego. B. Zainstaluj filtr odżelaziający
7. NADMIERNA ILOŚĆ WODY W ZBIORNIKU SOLANKI A. Zatkany DLFC B. Awaria zaworu solanki C. Niewłaściwe programowanie	A. Wyczyść DLFC B. Wymień zawór solanki C. Sprawdź programowanie i zresetuj w razie potrzeby
8. WODA SŁONA W INSTALACJI A. Zatkany inżektor B. Ciało obce w zaworze solanki C. Ciało obce w BLFC D. Niskie ciśnienie wody E. Niewłaściwe programowanie	A. Wyczyść inżektor i wymień osłonkę/sitko B. Wyczyść lub wymień zawór solanki C. Oczyszczyć BLFC D. Zwiększ ciśnienie wody E. Sprawdź programowanie i zresetuj w razie potrzeby
9. ZMIĘKZCZACZ NIE ZACIĄGA SOLANKI A. DLFC jest zatkany B. Inżektor jest zatkany C. Osłonka/sitko inżektora jest zatkane D. Ciśnienie w układzie jest za niskie E. Wyciek z głowicy sterującej F. Niewłaściwe programowanie G. Głowica napędowa nie działa prawidłowo	A. Oczyszczyć DLFC B. Wyczyść lub wymień inżektor C. Wymień osłonkę/sitko D. Zwiększ ciśnienie w układzie (ciśnienie w układzie musi zawsze wynosić co najmniej 20 psi) E. Wymień uszczelki i podkładki dystansowe i / lub zespół tłoka F. Sprawdź programowanie i zresetuj w razie potrzeby G. Wymień głowicę napędową
10. PRACA GŁOWICY W TRYBIE CIĄGŁYM A. Głowica nie może znaleźć odpowiedniego położenia B. Wadliwe mikroprzełączniki i/lub układ przewodów C. Błędne działanie czujników położenia	A. Sprawdź zasilacz i płytkę sterującą. Wymień w razie potrzeby B. Wymień uszkodzony mikroprzełącznik lub przewód C. Wymień płytkę sterującą

KARTA GWARANCYJNA

Karta gwarancyjna nr:

Dostawca:

Użytkownik:

Niniejsza karta gwarancyjna obejmuje następujące urządzenie:

Model:

Nr seryjny głowicy:

Data sprzedaży:

Data:	Podpis i pieczęć:

Montaż/pierwsze uruchomienie i przeglądy okresowe:

Nr	Data:	Podpis i pieczęć:
1		
2		
3		
4		
5		

INSTRUKCJA KONSERWACJI

SPRAWDŹ POZIOM SOLI

Sprawdzaj poziom soli co miesiąc. Otwórz pokrywę i upewnij się, że poziom soli jest zawsze powyżej poziomu solanki.

UWAGA

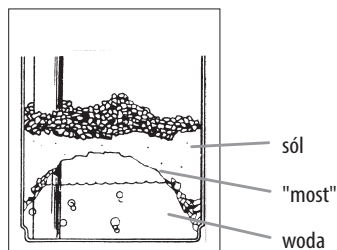
W OBUDOWIE LUB ZBIORNIKU SOLANKI NIE POWINNO BYĆ WIDAĆ WODY.
MAKSYMALNY POZIOM SOLI - OKOŁO 1/2 WYSOKOŚCI ZBIORNIKA SOLANKI.

DODAWANIE SOLI

Używaj tylko czystej soli oznaczonej jako środek do regeneracji, w postaci tabletek. Odradza się stosowanie soli kamiennej, ponieważ zawiera ona nierozpuszczalny muł i piasek, które gromadzą się w zbiorniku solanki i mogą powodować problemy z działaniem urządzenia. Dodaj sól bezpośrednio do zbiornika, napełniając nie wyżej niż górna część studni solanki.

ZŁOGI SOLNE

Wilgoć lub niewłaściwy rodzaj soli może spowodować powstawanie wolnej przestrzeni między wodą i solą. Tworzenie takiego złożu, czy „mostu”, nie pozwala na rozpuszczenie soli, co prowadzi do nieprawidłowej pracy urządzenia - braku zmiękczenia wody.



Jeśli podejrzewasz powstawanie mostów solnych, ostrożnie stuknij w zewnętrzną część plastikowej obudowy lub polewaj sól ciepłą wodą, aby rozbić most. Po tym należy zawsze pozwolić urządzeniu na zużycie pozostałej soli, a następnie dokładnie wyczyścić obudowę. Odczekaj cztery godziny na wytworzenie roztworu solanki, a następnie ręcznie zregeneruj zmiękczac.

DBAJ O SWÓJ ZMIĘKCZACZ

Aby zachować atrakcyjny wygląd nowego urządzenia, od czasu do czasu czyść go łagodnym roztworem mydła. Nie używaj ściernych środków czyszczących, amoniaku ani rozpuszczalników. Nigdy nie narażaj urządzenia na oddziaływanie niskich temperatur. Nie zapomnij o regularnych przeglądach technicznych urządzenia.

WARUNKI GWARANCJI

Samodzielne, właściwe uruchomienie stacji uzdatniania nie wpływa na utratę gwarancji urządzenia. Jednak w celu zmniejszenia ryzyka wadliwego rozruchu, który może być podstawą niezuznania reklamacji, rekomendujemy pierwszy rozruch urządzenia z autoryzowanym serwisantem.

1. Dostawca udziela gwarancji na sprawne działanie dostarczonych urządzeń, przy użytkowaniu zgodnie z ich przeznaczeniem i wskazówkami zawartymi w niniejszej dokumentacji.
2. Poszczególne elementy urządzenia, od daty sprzedaży objęte są gwarancją:
 - na okres **2 lat** - głowica sterująca i podzespoły elektroniczne
 - na okres **2 lat** - zewnętrzna obudowa urządzenia
 - na okres **2 lat** - butla: zbiornik ciśnieniowy
3. Warunkiem udzielenia gwarancji jest wykonanie montażu hydraulicznego oraz rozruchu urządzenia zgodnie z wytycznymi zawartymi w niniejszej dokumentacji
4. Obowiązkiem Użytkownika jest dokonanie przynajmniej jednego przeglądu gwarancyjnego co 12 miesięcy. Na koszt przeglądu składają się koszty robocizny oraz koszty delegowania pracownika i jego dojazd. Dostawca ma obowiązek dokonać odpłatnie tych przeglądów, po zawiadomieniu go przez Użytkownika o zbliżającym się terminie. Zawiadomienie powinno zostać dokonane na piśmie (e-mail: **serwis@klarwod.pl** lub pocztą na adres firmy), na co najmniej 7 dni przed upływem terminu kolejnego przeglądu.
5. Dostawca ma obowiązek rozpatrzenia reklamacji w ciągu 14 dni roboczych od daty przesłania prawidłowo wypełnionego protokołu reklamacji na adres e-mail: **reklamacje@klarwod.pl** lub pocztą na adres firmy.
6. Warunkiem gwarancji jest prowadzenie książki eksploatacji, wg wzoru zawartego w dostarczonej dokumentacji, jak również regularne sprawdzanie jakości wody.
7. Gwarancja nie obejmuje:
 - 7.1 usług przeglądowych,
 - 7.2 usług zmiany programu urządzenia,
 - 7.3 materiałów eksploatacyjnych zużywających się w czasie normalnej eksploatacji, takich jak: sól regeneracyjna, tłoki, uszczelki, inżektory,
 - 7.4 uszkodzeń powstałych na skutek: kradzieży, pożaru, działania czynników zewnętrznych lub atmosferycznych, używania niewłaściwych materiałów eksploatacyjnych, montażu części i podzespołów dodatkowych bez zgody Dostawcy,
 - 7.5 uszkodzeń będących wynikiem niewłaściwej eksploatacji,
 - 7.6 uszkodzeń będących wynikiem niewłaściwego przechowywania urządzenia i materiałów eksploatacyjnych,
 - 7.7 konsekwencji wynikających z unieruchomienia urządzenia.
8. Nabywca traci uprawnienia z tytułu gwarancji w przypadku:
 - 8.1 nieprzestrzegania zaleceń zawartych w niniejszej dokumentacji,
 - 8.2 wykonania montażu i rozruchu urządzenia niezgodnie z wytycznymi,
 - 8.3 niewykonania przeglądów w terminie,
 - 8.4 wykonania przez Nabywcę lub osoby trzecie samodzielnych napraw, przeróbek i modyfikacji niezgodnych z warunkami gwarancji.
 - 8.5 zerwania lub uszkodzenia plomb gwarancyjnej na głowicy.