


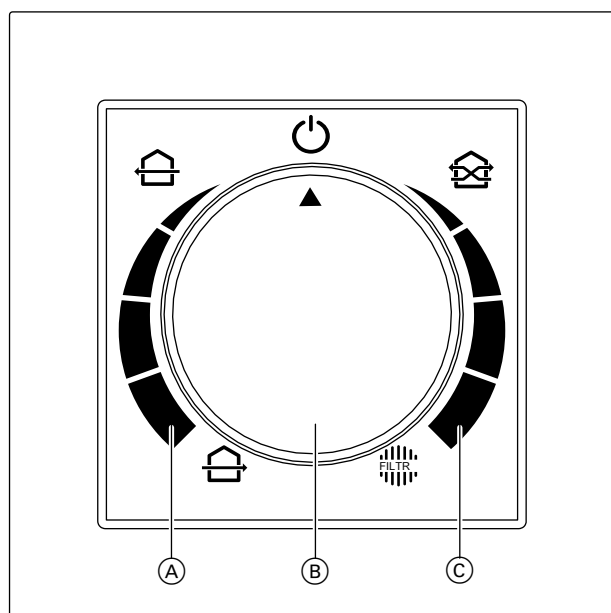


Symbol	Tryb roboczy/Działanie
	<p>Tryb przewietrzania</p> <ul style="list-style-type: none"> Włączyć tryb przewietrzania. Aby zapewnić szybkie przewietrzenie jednostki mieszkalnej, odzyskiwanie ciepła jest wyłączone. W każdej parze urządzeń wentylacyjnych jedno urządzenie pracuje stale w trybie wywiewu, a drugie – w trybie nawiewu. Chcąc zakończyć pracę w trybie przewietrzania, należy włączyć inny tryb roboczy.
	<p>Tryb snu</p> <ul style="list-style-type: none"> Włączyć tryb snu. Wszystkie podłączone urządzenia wentylacyjne zostają wyłączone na 2 godziny. Po upływie tych 2 godzin tryb wentylacji zostaje wznowiony z ostatnio ustawionym trybem roboczym. Chcąc zakończyć wcześniej pracę w trybie snu, należy włączyć inny tryb roboczy.
	<p>Status filtra</p> <p>Zresetować wskaźnik wymiany filtrów. Jeśli konieczna jest wymiana filtra, wbudowana w ten przycisk dioda LED (wskaźnik wymiany filtra) miga. Po wymianie filtra zresetować wskaźnik wymiany filtrów.</p>

Obsługa za pomocą przełącznika regulacyjnego



Rys. 3



Więcej informacji znajduje się w rozdziale „Objaśnienia terminów” w załączniku.

- Ⓐ Skala nastawcza do stopnia wentylacji w trybie przewietrzania
- Ⓑ Przycisk nastawczy
- Ⓒ Skala nastawcza do stopnia wentylacji w trybie ECO