

## Dane techniczne

Numery katalog. i ceny: patrz cennik



T0E-ze - 178 l



T0E-ze/ T0S-ze - 254/ 251 l

## VITOCAL 060-A

### Typ T0E-ze

- Pompa ciepła do podgrzewu ciepłej wody użytkowej z suchą grzałką elektryczną
- Do pracy z wykorzystaniem powietrza zewnętrznego oraz z obiegiem wewnętrznym powietrza
- Pojemność nominalna urządzenia 178 l lub 254 l

### Typ T0S-ze

- Pompa ciepła do podgrzewu ciepłej wody użytkowej z dodatkowo zintegrowanym wymiennikiem ciepła (możliwość dostarczenia grzałki elektrycznej jako wyposażenia dodatkowego)
- Do pracy z wykorzystaniem powietrza zewnętrznego oraz z obiegiem wewnętrznym powietrza
- Pojemność nominalna urządzenia 251 l

## Opis wyrobu

Vitocal 060-A jest pionowym pojemnościowym podgrzewaczem cwu wykonanym ze stali, z emaliowaną powłoką Ceraprotect i zintegrowaną pompą ciepła do pracy z wykorzystaniem powietrza zewnętrznego oraz z obiegiem wewnętrznym powietrza.

Pojemnościowy podgrzewacz cwu może mieć następującą pojemność:

Typ T0E-ze 178 l lub 254 l

Typ T0S-ze 251 l

Dzięki wcześniejszemu zmontowaniu podzespołów i fabrycznemu okablowaniu wszystkich komponentów elektrycznych możliwa jest łatwa instalacja pompy ciepła Vitocal 060-A, np. w piwnicy, w pomieszczeniu technicznym, gospodarczym lub w garażu.

Wykorzystanie energii powietrza w budynku (powietrze obiegowe lub zewnętrzne) odbywa się bardzo efektywnie i stanowi ekonomiczne rozwiązanie.

Wbudowany wentylator umożliwia wysoki przepływ objętościowy powietrza. Dzięki temu pompa Vitocal 060-A uzyskuje wysoką wydajność także podczas pracy z wykorzystaniem powietrza zewnętrznego.

Przepływ objętościowy powietrza:

Typ T0E-ze o pojemności 178 l Do 300 m<sup>3</sup>/h

Typ T0E-ze o pojemności 254 l i Typ T0S-ze Do 375 m<sup>3</sup>/h

W celu zapewnienia bezpiecznej pracy z wykorzystaniem powietrza zewnętrznego potrzebne jest dodatkowe źródło ciepła do dogrzewu, np. zintegrowana grzałka elektryczna w typie T0E-ze lub zewnętrzna wytwornica ciepła w typie T0S-ze.

W przypadku eksploatacji tylko z pompą ciepła maks. temperatura ciepłej wody użytkowej wynosi 62°C, co umożliwia zapewnienie higieny ciepłej wody użytkowej.

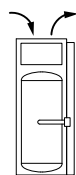
Temperatura powietrza, w której możliwe jest stosowanie Vitocal 060-A, to zakres od -5°C do +35°C. W przypadku temperatur wykraczających poza ten zakres następuje automatyczne wyłączenie pompy ciepła.

Regulator pompy ciepła Vitocal 060-A posiada oddzielne przyłącze energii elektrycznej dostępnej w niskiej taryfie. Gdy styk jest aktywny, następuje włączenie pompy ciepła i w razie potrzeby również wbudowanej grzałki elektrycznej do podgrzewu ciepłej wody użytkowej.

W połączeniu z instalacją fotowoltaiczną można wykorzystać samodzielnie wytworzoną energię elektryczną na potrzeby eksploatacji Vitocal 060-A. Jeśli instalacja fotowoltaiczna jest w stanie zapewnić min. 750 W (próg włączenia), następuje udostępnienie pompy ciepła. Temperatura wymagana ciepłej wody użytkowej zostaje zwiększona do maksymalnej wartości (62°C). Nie następuje włączenie grzałki elektrycznej. Sterowanie Vitocal 060-A odbywa się za pomocą zestawu przyłączeniowego Smart Grid (wyposażenie dodatkowe).

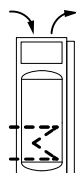
## Warianty urządzeń

### Typ T0E-ze



W przypadku Vitocal 060-A, **typ T0E-ze** fabrycznie zintegrowana jest grzałka elektryczna. Ten wariant urządzenia został zaprojektowany specjalnie do podgrzewu ciepłej wody użytkowej bez dodatkowej zewnętrznej wytwornicy ciepła (eksploatacja jednosystemowa).

### Typ T0S-ze



W modelu Vitocal 060-A, **typ T0S-ze** zintegrowany jest gładkorurowy wymiennik ciepła. Ten wariant urządzenia został zaprojektowany specjalnie do podgrzewu ciepłej wody użytkowej z dogrzewem przez zewnętrzną wytwornicę ciepła lub kolektory solarne.

### ■ Typ T0S-ze z kolektorami solarnymi:

Zintegrowany gładkorurowy wymiennik ciepła umożliwia podłączenie kolektorów płaskich o powierzchni absorbera do 4,6 m<sup>2</sup> lub kolektorów rurowych o powierzchni absorbera do 3 m<sup>2</sup>.

Elektroniczny regulator różnicowy temperatury włącza lub wyłącza pompę obiegu solarnego w zależności od ustawionej temperatury różnicowej między pojemnościowym podgrzewaczem cwu a kolektorem solarnym. Wymaga to zastosowania oddzielnego regulatora systemów solarnych, np. Vitosolic 100, typ SD1.

Maks. temperatura ciepłej wody użytkowej uzyskiwana z kolektorów solarnych wynosi 65°C.

### **Wskazówka**

*Oprócz kolektorów solarnych istnieje też możliwość zamontowania grzałki elektrycznej (wyposażenie dodatkowe). Grzałka elektryczna aktywowana jest przez styk przełączający regulatora pompy ciepła.*

### ■ Typ T0S-ze z zewnętrzną wytwornicą ciepła:

Do pompy Vitocal 060-A, typ T0S-ze można podłączyć zewnętrzną wytwornicę ciepła (uwzględnić wydajność stałą przy podgrzewie ciepłej wody użytkowej, patrz „Dane techniczne”).

Zewnętrzną wytwornicę ciepła podłącza się w sposób hydrauliczny do zintegrowanego gładkorurowego wymiennika ciepła i aktywuje przez styk przełączający regulatora pompy ciepła.

### **Wskazówka**

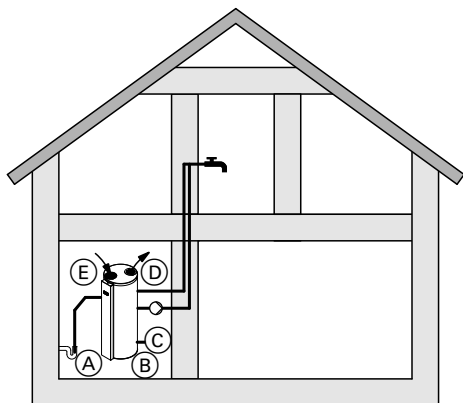
*Jeśli ma zostać zamontowana dodatkowa grzałka elektryczna (wyposażenie dodatkowe), wówczas aktywowanie jej musi odbywać się przez styk przełączający regulatora pompy ciepła. Zewnętrzna wytwornica ciepła jest w takim przypadku włączana ręcznie.*

### Tryby pracy do podgrzewu ciepłej wody użytkowej

Pompa ciepła do podgrzewu ciepłej wody użytkowej przewidziana jest do pracy z obiegiem wewnętrznym powietrza, z wykorzystaniem powietrza zewnętrznego i z obiegiem wewnętrznym z wyprowadzeniem powietrza na zewnątrz.

- Pompa Vitocal 060-A jest przygotowana do pracy w trybie z wykorzystaniem powietrza obiegowego.
- Do pracy z wykorzystaniem powietrza zewnętrznego lub z obiegiem wewnętrznym z wyprowadzeniem powietrza na zewnątrz pompa ciepła do podgrzewu cwu jest konfigurowana na miejscu. Następuje wówczas zmiana otworu wlotowego powietrza i/lub otworu wylotowego powietrza (element przyłączeniowy w zakresie dostawy).

### Schemat systemu do pracy z obiegiem wewnętrznym powietrza



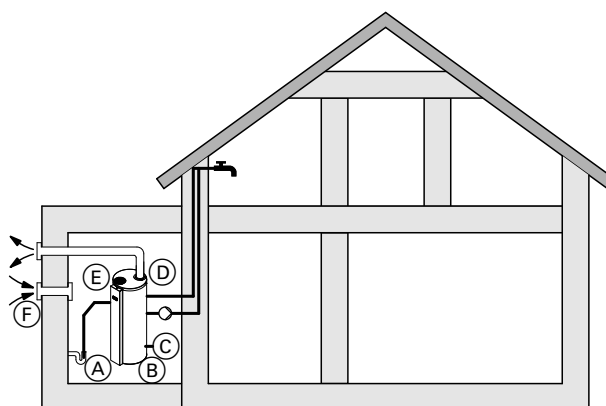
Ilustracja z wykorzystaniem typu T0E-ze

- (A) Odpływ kondensatu
- (B) Vitocal 060-A
- (C) Przyłącze zimnej wody użytkowej
- (D) Wylot powietrza
- (E) Wlot powietrza

Pompa Vitocal 060-A wykorzystuje temperaturę otoczenia (powietrze w pomieszczeniu technicznym) do podgrzewu ciepłej wody użytkowej.

Podczas podgrzewu ciepłej wody użytkowej pomieszczenie techniczne jest chłodzone i osuszane.

### Schemat systemu do pracy z obiegiem wewnętrznym z wyprowadzeniem powietrza na zewnątrz



Ilustracja z wykorzystaniem typu T0E-ze

- (A) Odpływ kondensatu
- (B) Vitocal 060-A
- (C) Przyłącze zimnej wody użytkowej
- (D) Wylot powietrza na zewnątrz
- (E) Wlot powietrza
- (F) Powietrze zewnętrzne

Pompa Vitocal 060-A wykorzystuje temperaturę otoczenia (powietrze w pomieszczeniu technicznym) do podgrzewu ciepłej wody użytkowej.

Powietrze otoczenia ochłodzone podczas podgrzewu ciepłej wody użytkowej jest odprowadzane przewodem na zewnątrz przez pompę ciepła.

Jednocześnie do pomieszczenia technicznego przez oddzielny otwór dostaje się powietrze zewnętrzne.

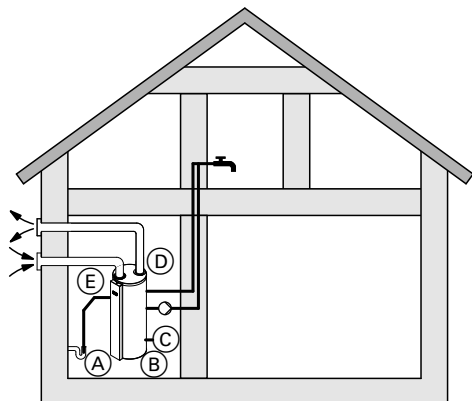
#### Wskazówka

Z powodu dopływu powietrza z zewnątrz możliwe nastąpić silne wychłodzenie pomieszczenia w tym trybie pracy, np. w zimie. W związku z tym ten tryb pracy jest możliwy tylko w nieogrzewanych pomieszczeniach.

Ten tryb pracy wymaga kontroli przez kominiarza szczególnie w połączeniu z wytwornicami ciepła z zasysaniem powietrza do spalania z kotłowni.

## Opis wyrobu (ciąg dalszy)

### Schemat systemu do pracy z wykorzystaniem powietrza zewnętrznego



Ilustracja z wykorzystaniem typu T0E-ze

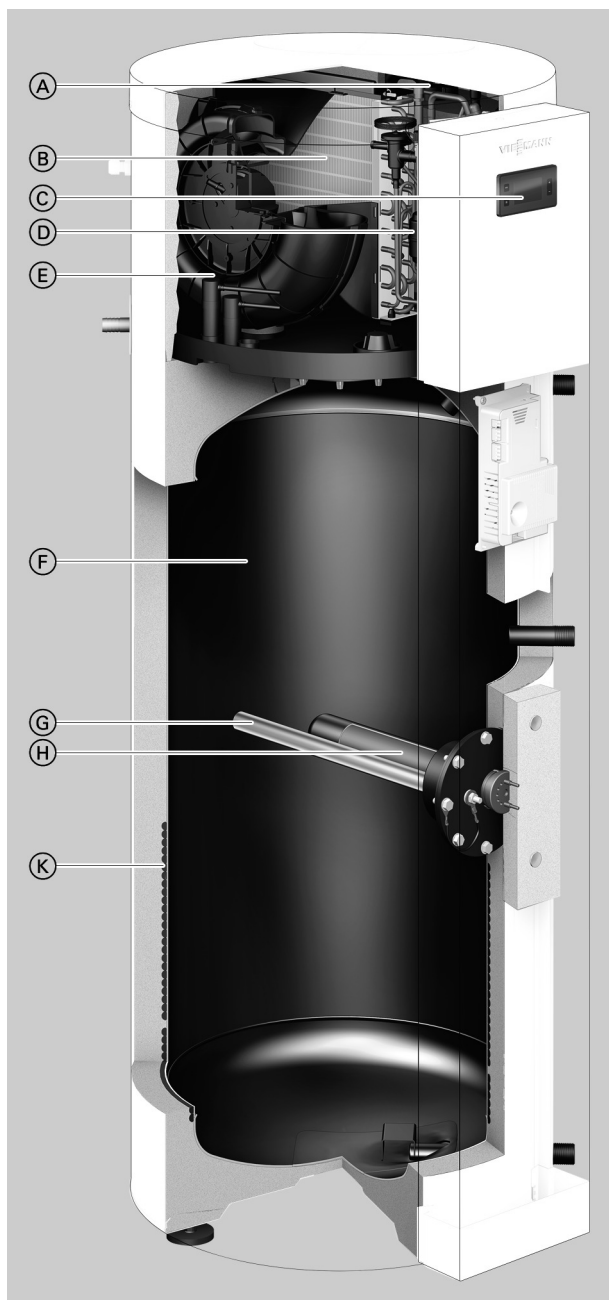
- (A) Odpływ kondensatu
- (B) Vitocal 060-A
- (C) Przyłącze zimnej wody użytkowej
- (D) Wylot powietrza na zewnątrz
- (E) Wlot powietrza z zewnątrz

Pompa Vitocal 060-A wykorzystuje powietrze zewnętrzne do podgrzewu ciepłej wody użytkowej.

Powietrze zewnętrzne ochłodzone podczas podgrzewu ciepłej wody użytkowej jest odprowadzane kanałem powietrznym na zewnątrz przez pompę ciepła.

## Zalety Vitocal 060-A, typ T0E-ze

Pojemność wody użytkowej 178 l



- (A) Sprężarka
- (B) Parownik
- (C) Regulator pompy ciepła
- (D) Separator cieczy
- (E) Wentylator
- (F) Pojemnościowy podgrzewacz cwu
- (G) Magnezowa anoda ochronna
- (H) Grzałka elektryczna (zakres dostawy)
- (K) Skraplacz

- Pompa ciepła do podgrzewu ciepłej wody użytkowej do pracy z wykorzystaniem powietrza zewnętrznego i z obiegiem wewnętrznym powietrza  
Typ T0S-ze: ze zintegrowanym wymiennikiem ciepła do podłączenia zewnętrznej wytwornicy ciepła lub kolektorów solarnych
- Wysoka wydajność podczas pracy z wykorzystaniem powietrza zewnętrznego oraz z obiegiem wewnętrznym powietrza
- Proste uruchamianie dzięki zmontowanej wcześniej jednostce i ustawionej wstępnie regulacji.
- Ekologiczny czynnik chłodniczy HFO R1234ze o bardzo niskim potencjale tworzenia efektu cieplarnianego (GWP)
- Zmontowana wcześniej jednostka regulatora umożliwia łatwą i intuicyjną obsługę.

- Podgrzew ciepłej wody użytkowej przez moduł pompy ciepła do temperatury 62°C przy temperaturze powietrza powyżej 5°C
- Funkcja szybkiego podgrzewu przy wykorzystaniu grzałki elektrycznej  
T0E-ze: zakres dostawy, T0S-ze: wyposażenie dodatkowe
- Kompatybilność z funkcją Smart Grid — z przystosowaniem do wykorzystania samodzielnie wytworzonej energii elektrycznej z instalacji fotowoltaicznych
- Zależne od zużycia, automatyczny podgrzew pojemnościowego podgrzewacza cwu — Funkcja Smart

### Stan wysyłkowy typu T0E-ze

- Zintegrowane podzespoły:
  - Pojemnościowy podgrzewacz cwu o pojemności 254 l lub 178 l
  - Moduł pompy ciepła
  - Regulator pompy ciepła
  - Grzałka elektryczna
- Wąż kondensatu (długość 1,7 m)
- Urządzenie do pracy z obiegiem wewnętrznym powietrza:
  - Blacha górna z kratką osłonową wlotu i wylotu powietrza
- Urządzenie do pracy z obiegiem wewnętrznym z wyprowadzeniem powietrza na zewnątrz:
  - Blacha górna z kratką osłonową wlotu powietrza
  - Element przyłączeniowy do przewodu wylotu powietrza

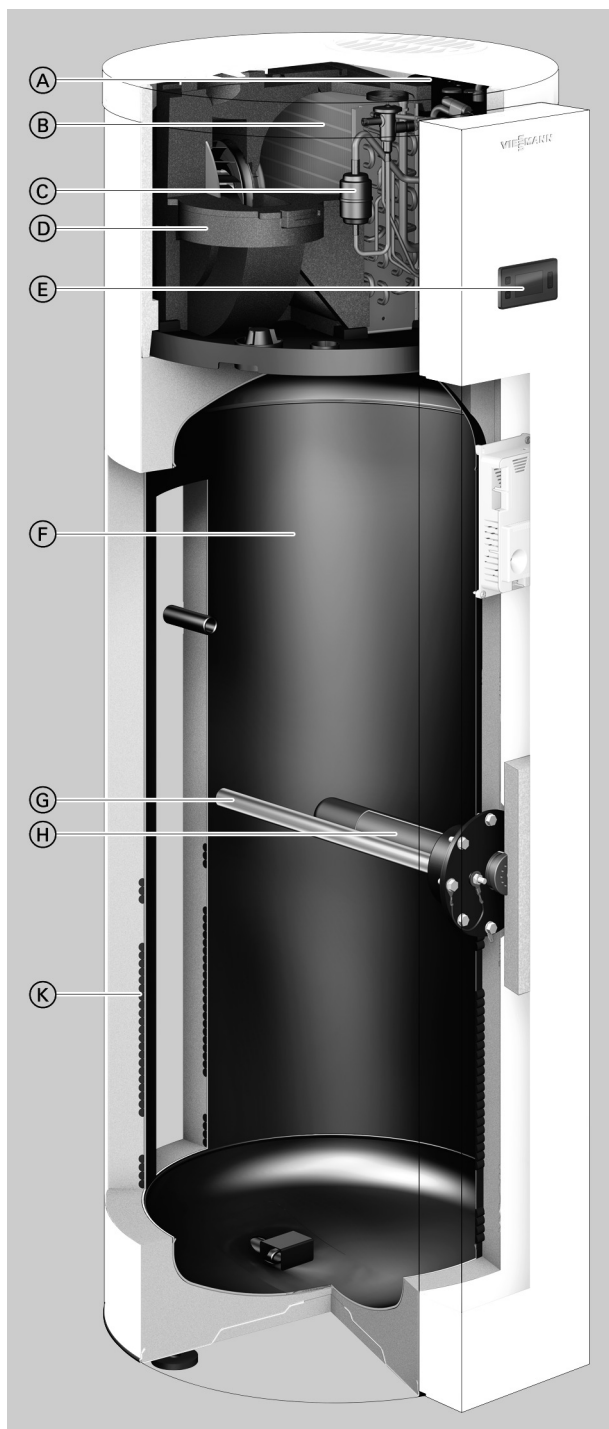
#### **Wskazówka**

*Do pracy „z obiegiem wewnętrznym z wyprowadzeniem powietrza na zewnątrz” należy zamówić urządzenie przeznaczone do „pracy z wykorzystaniem powietrza zewnętrznego”.*

- Urządzenie do pracy z wykorzystaniem powietrza zewnętrznego:
  - Blacha górna z kratką osłonową wlotu i wylotu powietrza
  - Do modyfikacji: elementy przyłączeniowe do przewodu wlotu powietrza i przewodu wylotu powietrza

## Zalety Vitocal 060-A, typ T0E-ze

Pojemność wody użytkowej 254 l



- (A) Sprężarka
- (B) Parownik
- (C) Filtr osuszacz
- (D) Wentylator
- (E) Regulator pompy ciepła
- (F) Pojemnościowy podgrzewacz cwu
- (G) Magnezowa anoda ochronna
- (H) Grzałka elektryczna (zakres dostawy)
- (K) Skraplacz

- Pompa ciepła do podgrzewu ciepłej wody użytkowej do pracy z wykorzystaniem powietrza zewnętrznego i z obiegiem wewnętrznym powietrza  
Typ T0S-ze: ze zintegrowanym wymiennikiem ciepła do podłączenia zewnętrznej wytwornicy ciepła lub kolektorów solarnych
- Wysoka wydajność podczas pracy z wykorzystaniem powietrza zewnętrznego oraz z obiegiem wewnętrznym powietrza
- Proste uruchamianie dzięki zmontowanej wcześniej jednostce i ustawionej wstępnie regulacji.
- Ekologiczny czynnik chłodniczy HFO R1234ze o bardzo niskim potencjale tworzenia efektu cieplarnianego (GWP)
- Zmontowana wcześniej jednostka regulatora umożliwia łatwą i intuicyjną obsługę.

- Podgrzew ciepłej wody użytkowej przez moduł pompy ciepła do temperatury 62°C przy temperaturze powietrza powyżej 5°C
- Funkcja szybkiego podgrzewu przy wykorzystaniu grzałki elektrycznej  
T0E-ze: zakres dostawy, T0S-ze: wyposażenie dodatkowe
- Kompatybilność z funkcją Smart Grid — z przystosowaniem do wykorzystania samodzielnie wytworzonej energii elektrycznej z instalacji fotowoltaicznych
- Zależne od zużycia, automatyczny podgrzew pojemnościowego podgrzewacza cwu — Funkcja Smart

6152735

### Stan wysyłkowy typu T0E-ze

- Zintegrowane podzespoły:
  - Pojemnościowy podgrzewacz cwu o pojemności 254 l lub 178 l
  - Moduł pompy ciepła
  - Regulator pompy ciepła
  - Grzałka elektryczna
- Wąż kondensatu (długość 1,7 m)
- Urządzenie do pracy z obiegiem wewnętrznym powietrza:
  - Blacha górna z kratką osłonową wlotu i wylotu powietrza
- Urządzenie do pracy z obiegiem wewnętrznym z wyprowadzeniem powietrza na zewnątrz:
  - Blacha górna z kratką osłonową wlotu powietrza
  - Element przyłączeniowy do przewodu wylotu powietrza

#### **Wskazówka**

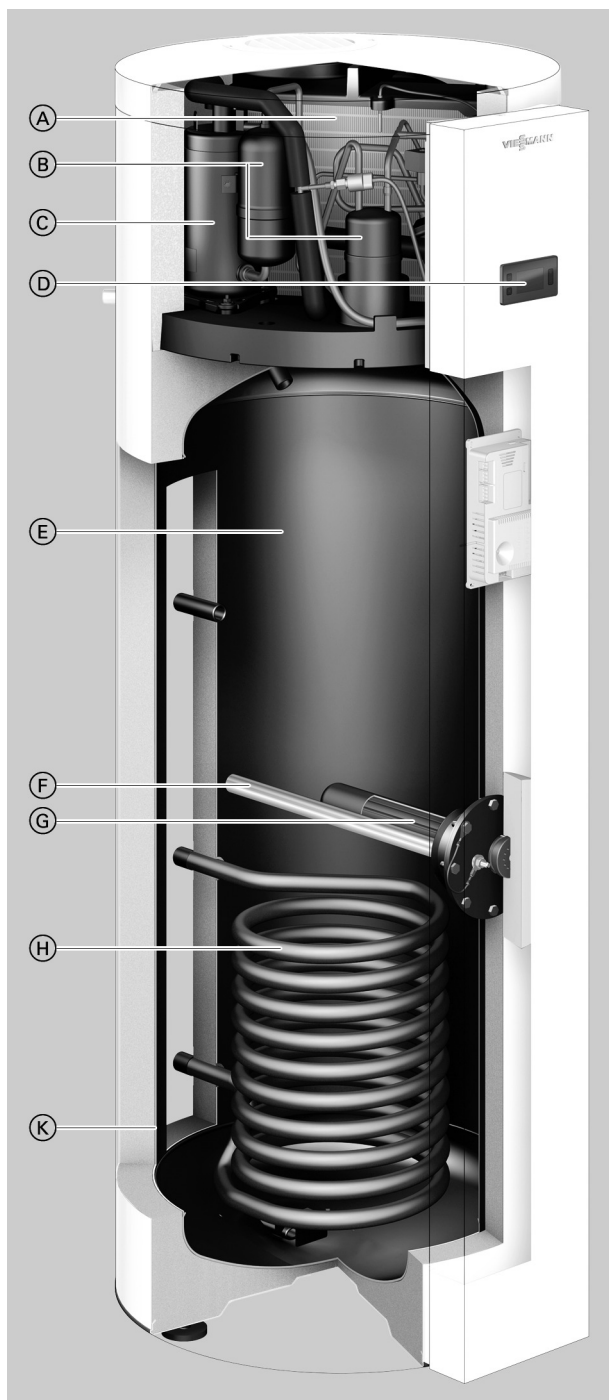
*Do pracy „z obiegiem wewnętrznym z wyprowadzeniem powietrza na zewnątrz” należy zamówić urządzenie przeznaczone do „pracy z wykorzystaniem powietrza zewnętrznego”.*

- Urządzenie do pracy z wykorzystaniem powietrza zewnętrznego:
  - Blacha górna z kratką osłonową wlotu i wylotu powietrza
  - Do modyfikacji: elementy przyłączeniowe do przewodu wlotu powietrza i przewodu wylotu powietrza



## Zalety Vitocal 060-A, typ T0S-ze

Pojemność wody użytkowej 251 l



- Ⓐ Parownik
- Ⓑ Separator cieczy
- Ⓒ Sprężarka
- Ⓓ Regulator pompy ciepła
- Ⓔ Pojemnościowy podgrzewacz cwu
- Ⓕ Magnezowa anoda ochronna
- Ⓖ Grzałka elektryczna (wyposażenie dodatkowe)
- Ⓗ Gładkorurowy wymiennik ciepła
- Ⓚ Skraplacz

- Pompa ciepła do podgrzewu ciepłej wody użytkowej do pracy z wykorzystaniem powietrza zewnętrznego i z obiegiem wewnętrznym powietrza  
Typ T0S-ze: ze zintegrowanym wymiennikiem ciepła do podłączenia zewnętrznej wytwornicy ciepła lub kolektorów solarnych
- Wysoka wydajność podczas pracy z wykorzystaniem powietrza zewnętrznego oraz z obiegiem wewnętrznym powietrza
- Proste uruchamianie dzięki zmontowanej wcześniej jednostce i ustawionej wstępnie regulacji.
- Ekologiczny czynnik chłodniczy HFO R1234ze o bardzo niskim potencjale tworzenia efektu cieplarnianego (GWP)
- Zmontowana wcześniej jednostka regulatora umożliwia łatwą i intuicyjną obsługę.

- Podgrzew ciepłej wody użytkowej przez moduł pompy ciepła do temperatury 62°C przy temperaturze powietrza powyżej 5°C
- Funkcja szybkiego podgrzewu przy wykorzystaniu grzałki elektrycznej  
T0E-ze: zakres dostawy, T0S-ze: wyposażenie dodatkowe
- Kompatybilność z funkcją Smart Grid — z przystosowaniem do wykorzystania samodzielnie wytworzonej energii elektrycznej z instalacji fotowoltaicznych
- Zależne od zużycia, automatyczny podgrzew pojemnościowego podgrzewacza cwu — Funkcja Smart

6152735

## Zalety Vitocal 060-A, typ T0S-ze (ciąg dalszy)

### Stan wysyłkowy typu T0S-ze

- Zintegrowane podzespoły:
  - Pojemnościowy podgrzewacz cwu o pojemności 251 l, z gładko-rurowym wymiennikiem ciepła, przeznaczonym do dogrzewu ciepłej wody użytkowej przez zewnętrzną wytwornicę ciepła lub kolektory solarne
  - Moduł pompy ciepła
  - Regulator pompy ciepła
- Wąż kondensatu (długość 1,7 m)
- Urządzenie do pracy z obiegiem wewnętrznym powietrza:  
Blacha górna z kratką osłonową wlotu i wylotu powietrza
- Urządzenie do pracy z obiegiem wewnętrznym z wyprowadzeniem powietrza na zewnątrz:  
Blacha górna z kratką osłonową wlotu powietrza  
Element przyłączeniowy do przewodu wylotu powietrza

#### Wskazówka

*Do pracy „z obiegiem wewnętrznym z wyprowadzeniem powietrza na zewnątrz” należy zamówić urządzenie przeznaczone do „pracy z wykorzystaniem powietrza zewnętrznego”.*

- Urządzenie do pracy z wykorzystaniem powietrza zewnętrznego:  
Elementy przyłączeniowe do przewodu wlotu powietrza i przewodu wylotu powietrza

Wyposażenie dodatkowe do podłączania kolektorów solarnych (zamawiany oddzielnie):

- Kolanko wkręcane



Z certyfikatem NF



Pompy ciepła z certyfikatem KEYMARK

## Dane techniczne

### Dane techniczne

Vitocal 060-A, typ Pojemność podgrzewacza ciepłej wo- dy użytkowej	T0E-ze				T0S-ze	
	178 l		254 l		251 l	
Profil poboru cwu	M	L*1	L*1	XL	L	XL*1
<b>Dane dotyczące wydajności podczas pracy z wykorzystaniem powietrza zewnętrznego</b> wg normy EN 16147:2017 przy A7/W10-53 (temperatura powietrza na wlocie 7°C/temperatura w pomieszczeniu 20°C)						
Stopień efektywności $\epsilon$ (COP <sub>dhw</sub> )	2,86	2,92	3,23	3,40	3,22	3,40
Czas podgrzewu h:min	07:02	08:04	10:12	09:25	09:07	09:25
Strata dyżurna (Pes) W	25	29	24	25	24	25
Maks. użyteczna ilość cwu (40°C) l	228,2	253,4	351,0	351,0	345,0	351,0
Temperatura referencyjna cwu °C	52,9	53,3	52,8	—	53,0	—
Efektywność energetyczna podgrzewu cwu ( $\eta_{wh}$ ) %	113	121	135	—	135	—
Znamionowa moc grzewcza P-rated kW	1,23	1,23	1,17	—	1,17	—
Roczne zużycie energii elektrycznej (AEC) kWh	462	846	761	—	761	—
<b>Dane dotyczące wydajności podczas pracy z obiegiem wewnętrznym oraz z obiegiem wewnętrznym z wyprowadzeniem powietrza na zewnątrz</b> wg normy EN 16147:2017 przy A20/W10-53 (temperatura powietrza na wlocie 20°C/temperatura w pomieszczeniu 20°C)						
Stopień efektywności $\epsilon$ (COP <sub>dhw</sub> )	3,21	3,39	3,70	—	3,70	—
Czas podgrzewu h:min	06:16	08:30	07:20	—	07:20	—
Strata dyżurna (Pes) W	24,8	29	22	—	22	—
Maks. użyteczna ilość cwu (40°C) l	228	253	330	—	330	—
Temperatura referencyjna cwu °C	52,9	52,9	53,0	—	53,0	—
Efektywność energetyczna podgrzewu cwu ( $\eta_{wh}$ ) %	122	145	149	—	149	—
Znamionowa moc grzewcza P-rated kW	1,42	1,42	1,73	—	1,73	—
Roczne zużycie energii elektrycznej (AEC) kWh	422	707	664	—	664	—
<b>Granice zastosowania</b> (temperatura powietrza na wlocie) °C	od -5 do +35		od -5 do +35		od -5 do +35	
<b>Wydajność stała</b> przy podgrzewie ciepłej wody użytkowej z <b>10 do 45°C</b> w połączeniu z zewnętrzną wytwornicą ciepła o odpowiedniej mocy i przepływie objętościowym wody grzewczej wynoszącym 3,0 m <sup>3</sup> /h						
– Temperatura na zasilaniu wodą grzewczą 90°C kW	—	—	—	—	40	40
l/h	—	—	—	—	982	982
– Temperatura na zasilaniu wodą grzewczą 80°C kW	—	—	—	—	32	32
l/h	—	—	—	—	786	786
– Temperatura na zasilaniu wodą grzewczą 70°C kW	—	—	—	—	25	25
l/h	—	—	—	—	614	614
– Temperatura na zasilaniu wodą grzewczą 60°C kW	—	—	—	—	17	17
l/h	—	—	—	—	417	417
– Temperatura na zasilaniu wodą grzewczą 50°C kW	—	—	—	—	9	9
l/h	—	—	—	—	221	221

## Dane techniczne (ciąg dalszy)

Vitocal 060-A, typ Pojemność podgrzewacza ciepłej wo- dy użytkowej	T0E-ze				T0S-ze 251 l	
	178 l		254 l			
Profil poboru cwu	M	L*1	L*1	XL	L	XL*1
<b>Parametry elektryczne</b>						
Maks. pobór mocy elektrycznej						
– Z grzałką elektryczną (wyposażenie dodatkowe w przypadku typu T0S-ze, zakres dostawy w przypadku typu T0E-ze)	kW	2,25	2,25	2,25	2,25	2,25
– Bez grzałki elektrycznej	kW	—	—	—	0,75	0,75
Pobór mocy elektrycznej przez pompę ciepła	kW	0,425	0,425	0,425	0,425	0,425
Pobór mocy elektrycznej przez grzałkę elektryczną (wyposażenie dodatkowe w przypadku typu T0S-ze, zakres dostawy w przypadku typu T0E-ze)	kW	1,5	1,5	1,5	1,5	1,5
Napięcie znamionowe (z grzałką i bez grzałki elektrycznej)		1/N/PE 230 V/50 Hz		1/N/PE 230 V/50 Hz		1/N/PE 230 V/50 Hz
Prąd znamionowy						
– Z grzałką elektryczną	A	9,8	9,8	9,8	9,8	9,8
– Bez grzałki elektrycznej	A	1,84	1,84	1,84	1,84	1,84
Bezpiecznik	A	16	16	16	16	16
<b>Obieg chłodniczy</b>						
Czynnik roboczy		R1234ze		R1234ze		R1234ze
Typ czynnika chłodniczego		HFO (hydrofluoroolefina)		HFO (hydrofluoroolefina)		HFO (hydrofluoroolefina)
– Objętość napełnienia	kg	1,15	1,15	1,35	1,35	1,25
– Potencjał tworzenia efektu cieplarnianego (GWP)		7	7	7	7	7
– Ekwivalent CO <sub>2</sub>	kg	8	8	9	9	9
Armatura zabezpieczająca				A2L		
Dopuszczalne ciśnienie robocze	bar	25	25	25	25	25
	MPa	2,5	2,5	2,5	2,5	2,5
<b>Tryb grzewczy</b>						
Maks. przepływ objętościowy powietrza przy swobodnej wentylacji						
– Prędkość 1 (niska)	m <sup>3</sup> /h	250	250	331	331	331
– Prędkość 2 (wysoka)	m <sup>3</sup> /h	320	320	375	375	375
<b>Zintegrowany pojemnościowy podgrzewacz ciepłej wody użytkowej</b>						
Materiał		Stal emaliowana		Stal emaliowana		Stal emaliowana
Pojemność	l	178	178	254	254	251
Pojemność dolnej wężownicy grzewczej	l	—	—	—	—	6,5
Maks. dopuszczalna temperatura ciepłej wody użytkowej	°C	65	65	65	65	65
Maks. dopuszczalna temperatura ciepłej wody użytkowej przy wykorzystaniu grzałki elektrycznej	°C	70	70	70	70	70
Maks. możliwa do uzyskania temperatura ciepłej wody użytkowej w połączeniu z instalacją fotowoltaiczną	°C	62	62	62	62	62
Maks. dopuszcz. ciśnienie robocze	bar	10	10	10	10	10
	MPa	1	1	1	1	1
<b>Wymiennik ciepła</b>						
Powierzchnia wymiany ciepła	m <sup>2</sup>	—	—	—	—	1
Pojemność dolnej wężownicy grzewczej	l	—	—	—	—	6,5
Maks. dopuszcz. ciśnienie robocze	bar	—	—	—	—	6
	MPa	—	—	—	—	0,6
Maks. możliwa do przyłączenia powierzchnia absorbera kolektorów płaskich	m <sup>2</sup>	—	—	—	—	4,6
Maks. możliwa do przyłączenia powierzchnia absorbera kolektorów rurowych	m <sup>2</sup>	—	—	—	—	3
<b>Minimalna kubatura pomieszczenia do pracy z obiegiem wewnętrznym powietrza</b>	m <sup>3</sup>	20	20	20	20	20

\*1 Wartości ustalone przez firmę Viessmann.

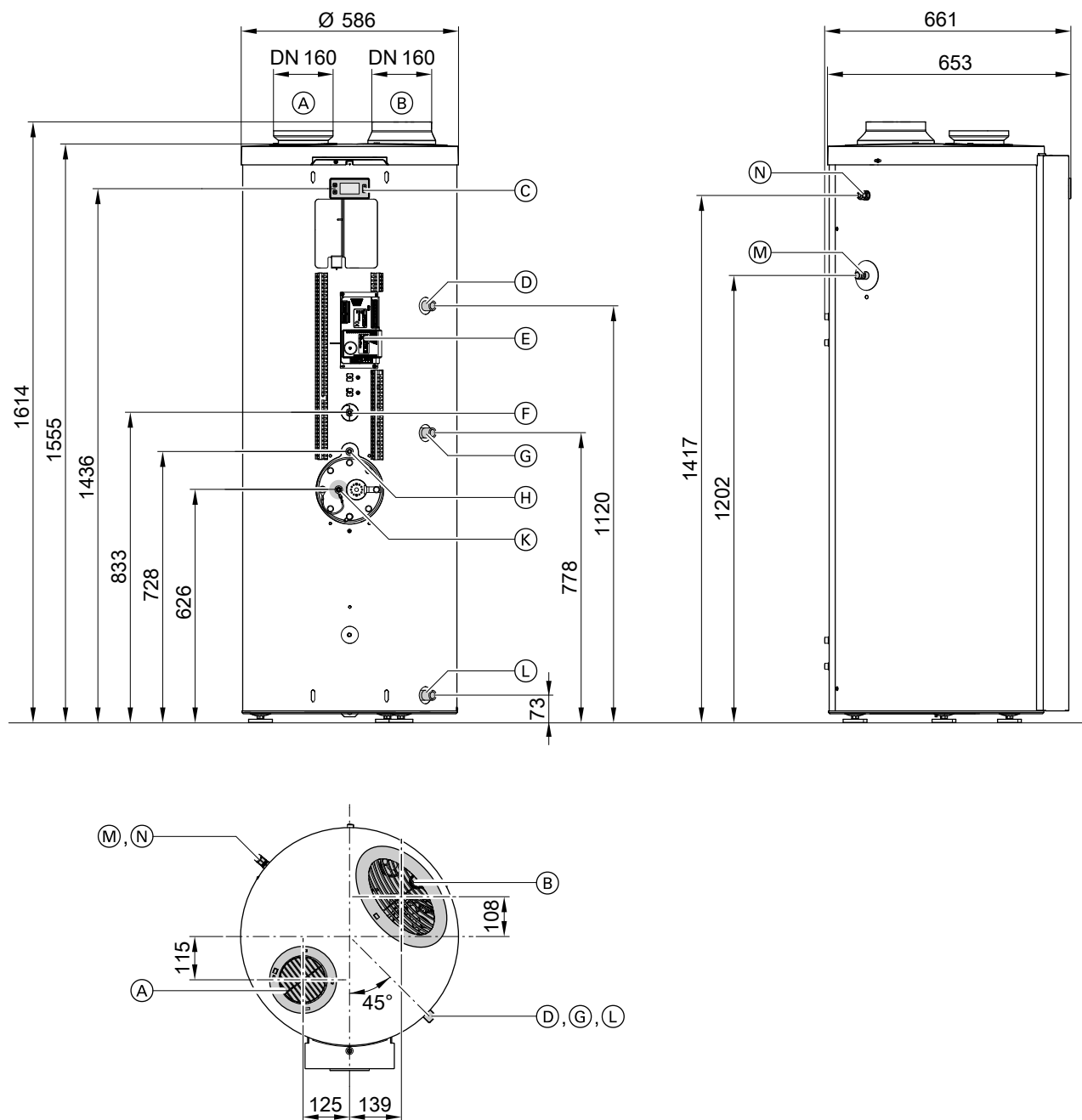
## Dane techniczne (ciąg dalszy)

Vitocal 060-A, typ Pojemność podgrzewacza ciepłej wo- dy użytkowej	TOE-ze				TOS-ze 251 l		
	178 l		254 l				
Profil poboru cwu	M	L*1	L*1	XL	L	XL*1	
Maks. strata ciśnienia w systemie przewodów powietrznych w przypadku pracy z obiegiem wewnętrznym powietrza z wyprowadzeniem powietrza na zewnątrz oraz pracy z wykorzystaniem powietrza zewnętrznego	mbar kPa	1 0,1	1 0,1	1 0,1	1 0,1	1 0,1	1 0,1
<b>Wymiary</b>							
– Szerokość	mm	661	661	734	734	734	734
– Średnica (Ø)	mm	584	584	631	631	631	631
– Wysokość	mm	1555	1555	1755	1755	1755	1755
Wymiar przechylenia	mm	1700	1700	1917	1917	1917	1917
<b>Masa</b>	kg	95	95	110	110	125	125
<b>Przyłącza</b> (gwint zewnętrzny)							
Zimna i ciepła woda użytkowa	R	¾	¾	¾	¾	¾	¾
Pompa cyrkulacyjna ciepłej wody użytkowej	R	¾	¾	¾	¾	¾	¾
Zasilanie/powrót zewnętrznej wytwornicy ciepła/kolektorów solarnych	G	—	—	—	—	1	1
Odpyływ kondensatu (Ø)	mm	20	20	20	20	20	20
<b>Poziom mocy akustycznej L<sub>w</sub> podczas pracy z obiegiem wewnętrznym oraz pracy z wyprowadzeniem powietrza na zewnątrz</b> (Pomiar w oparciu o normy EN 12102/ EN ISO 9614-2, klasa dokładności 2)							
Maks. oceniony (A) całkowity poziom mocy akustycznej w pomieszczeniu technicznym	dB(A)	59	59	59	59	59	59
<b>Poziom ciśnienia akustycznego L<sub>p</sub> podczas pracy z obiegiem wewnętrznym oraz pracy z obiegiem wewnętrznym z wyprowadzeniem powietrza na zewnątrz</b> (ze współczynnikiem kierunkowości Q = 2 i odstępem 3 m)	dB(A)	41	41	41	41	41	41
<b>Poziom mocy akustycznej L<sub>w</sub> w trybie eksploatacji powietrza zewnętrznego</b> (Z kanałem powietrznym 4 m) (Pomiar w oparciu o normy EN 12102/ EN ISO 9614-2, klasa dokładności 2)							
Maks. oceniony (A) całkowity poziom mocy akustycznej w pomieszczeniu technicznym							
– Wewnątrz	dB(A)	53	53	53	53	50	50
– Na zewnątrz	dB(A)	64	64	64	64	64	64
<b>Poziom ciśnienia akustycznego L<sub>p</sub> w trybie pracy z wykorzystaniem powietrza zewnętrznego</b> (Z kanałem powietrznym 4 m. Ze współczynnikiem kierunkowości Q = 2 i odległością 3 m)							
– Wewnątrz	dB(A)	35	35	35	35	35	35
– Na zewnątrz	dB(A)	46	46	46	46	46	46
<b>Klasa efektywności energetycznej</b> wg rozporządzenia UE nr 812/2013							
Podgrzew ciepłej wody użytkowej		A <sup>+</sup>	A <sup>+</sup>	A <sup>+</sup>	A <sup>+</sup>	A <sup>+</sup>	A <sup>+</sup>

**Wskazówka dotycząca wydajności stałej węzownicy grzewczej**  
Przy projektowaniu na podstawie podanych lub obliczonych wartości wydajności stałej należy zaplanować zastosowanie odpowiedniej pompy obiegowej.

## Dane techniczne (ciąg dalszy)

### Wymiary typu T0E-ze o pojemności wody użytkowej 178 l



- (A) Wylot powietrza
- (B) Wlot powietrza
- (C) Moduł obsługowy
- (D) Ciepła woda użytkowa R  $\frac{3}{4}$
- (E) Regulator pompy ciepła
- (F) Tuleja zanurzeniowa przy profilu poboru cwu M
- (G) Cyrkulacja R  $\frac{3}{4}$
- (H) Tuleja zanurzeniowa przy profilu poboru cwu L

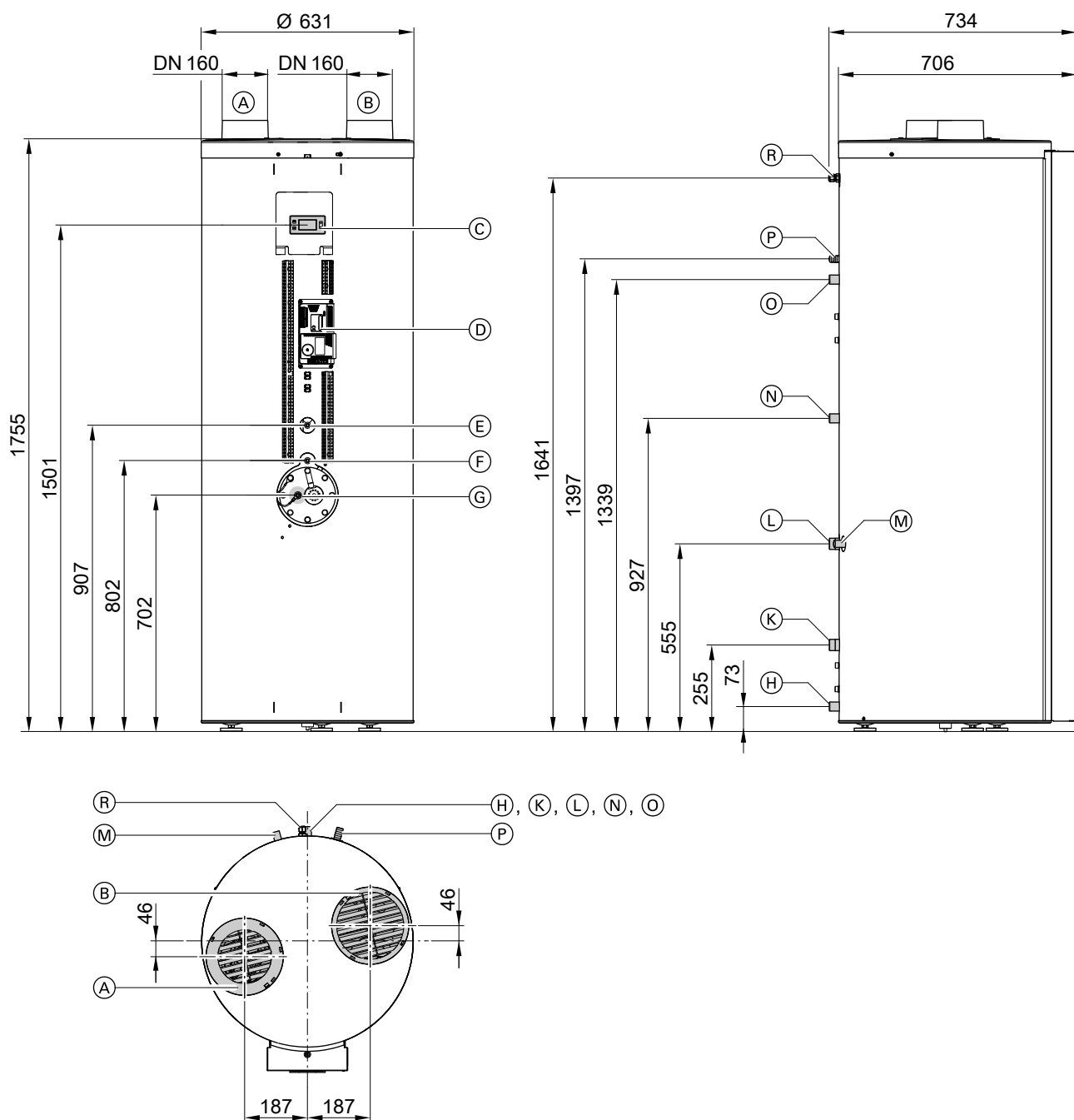
- (K) ■ Otwór rewizyjny
- Magnezowa anoda ochronna
- Anoda ochronna (wyposażenie dodatkowe)
- Grzałka elektryczna (zakres dostawy)
- (L) Zimna woda użytkowa/spust R  $\frac{3}{4}$
- (M) Odpływ kondensatu  $\varnothing$  20 mm
- (N) Zasilający przewód elektryczny (dł. 3 m)

Wbudowane fabrycznie czujniki temperatury:

- Czujnik temperatury wody w solarnym podgrzewaczu cwu oraz
- Zabezpieczający ogranicznik temperatury pompy ciepła do podgrzewu ciepłej wody użytkowej

## Dane techniczne (ciąg dalszy)

### Wymiary typu T0E-ze o pojemności wody użytkowej 254 l i typu T0S-ze



- (A) Wylot powietrza
- (B) Wlot powietrza
- (C) Moduł obsługowy
- (D) Regulator pompy ciepła
- (E) Tuleja zanurzeniowa przy profilu poboru cwu L
- (F) Tuleja zanurzeniowa przy profilu poboru wody XL
- (G)
  - Otwór rewizyjny
  - Magnezowa anoda ochronna
  - Anoda ochronna (wyposażenie dodatkowe)
  - Grzałka elektryczna (wyposażenie dodatkowe, typ T0S-ze; zakres dostawy, typ T0E-ze)
- (H) Zimna woda użytkowa/spust R ¾
- (K) Tylko typ T0S-ze:
  - Zewnętrzna wytwornica ciepła: Powrót G 1
  - Kolektor solarny: Powrót G 1 i kolanko wkręcane (wyposażenie dodatkowe) do dolnego czujnika temperatury wody w podgrzewaczu cwu
- (L) Tylko typ T0S-ze:
  - Zasilanie zewnętrznej wytwornicy ciepła/kolektora solarnego G 1
- (M) Zewnętrzna wytwornica ciepła: Powrót G 1
- (N) Kolektor solarny: Powrót G 1 i kolanko wkręcane (wyposażenie dodatkowe) do dolnego czujnika temperatury wody w podgrzewaczu cwu
- (O) Zasilanie zewnętrznej wytwornicy ciepła/kolektora solarnego G 1
- (P) Zasilanie zewnętrznej wytwornicy ciepła/kolektora solarnego G 1
- (R) Zasilanie zewnętrznej wytwornicy ciepła/kolektora solarnego G 1

## Dane techniczne (ciąg dalszy)

- Ⓜ Tylko typ T0S-ze:
  - Czujnik temperatury zewnętrznej wytwornicy ciepła albo
  - Zabezpieczający ogranicznik temperatury do odłączenia pompy obiegu solarnego
- Ⓝ Cyrkulacja R ¾
- Ⓞ Ciepła woda użytkowa R ¾
- Ⓟ Kondensat Ø 20 mm
- Ⓡ Zasilający przewód elektryczny (dł. 3 m)

Zmiany techniczne zastrzeżone!

Viessmann Sp. z o.o.  
ul. Gen. Ziętka 126  
41 - 400 Mysłowice  
tel.: (801) 0801 24  
(32) 22 20 330  
mail: [serwis@viessmann.pl](mailto:serwis@viessmann.pl)  
[www.viessmann.pl](http://www.viessmann.pl)

6152735