


Sterownik siłowników termoelektrycznych ogrzewania podłogowego ViCare


Sterownik siłowników termoelektrycznych ogrzewania podłogowego ViCare



Wskazówki dotyczące bezpieczeństwa


 Prosimy o dokładne przestrzeganie wskazówek bezpieczeństwa w celu wykluczenia ryzyka utraty zdrowia oraz powstania szkód materialnych.

Objaśnienia do wskazówek bezpieczeństwa

 **Niebezpieczeństwo**
Ten znak ostrzega przed niebezpieczeństwem zranienia.


Wskazówka

Tekst oznaczony słowem Wskazówka zawiera dodatkowe informacje.

 **Uwaga**
Ten znak ostrzega przed stratami materialnymi i zanieczyszczeniem środowiska.

Grupa docelowa

Niniejsza instrukcja skierowana jest do osób obsługujących instalację. Poszczególne części niniejszej instrukcji opisują czynności, które powinni wykonać specjaliści. Urządzenie to może być również używane przez dzieci w wieku 8 lat i starsze oraz przez osoby o ograniczonych zdolnościach fizycznych, sensorycznych lub mentalnych oraz przez osoby nieposiadające odpowiedniego doświadczenia i wiedzy, pod warunkiem że są nadzorowane lub instruowane przez osoby znające zakres jego bezpiecznego użytkowania oraz wynikających z tego zagrożeń.

 **Niebezpieczeństwo**
W szczególności elektroniczne, medyczne środki pomocnicze, np. Sygnały radiowe mogą zakłócać działanie rozruszników serca, aparatów słuchowych i defibrylatorów. Jeśli takie urządzenia są stosowane, należy unikać przebywania w bezpośredniej bliskości działających podzespołów radiowych.

Instalacja i ustawianie

- Wszelkie ustawienia i prace przy urządzeniu należy wykonywać zgodnie z zaleceniami zawartymi w niniejszej instrukcji.
- Prace przy podzespołach elektrycznych mogą wykonywać wyłącznie wykwalifikowani elektrycy.
- Podłączać urządzenia tylko do prawidłowo zainstalowanych gniazd wtykowych.
- Przed rozpoczęciem prac przy urządzeniu wyjąć wtyczkę sieciową z gniazdka.
- Przestrzegać minimalnych odstępów, aby zapewnić niezawodną transmisję sygnałów.

Wskazówki dotyczące bezpieczeństwa (ciąg dalszy)**Eksplatacja instalacji**

- Eksploatować urządzenia tylko w suchych pomieszczeniach wewnętrznych (poza łazienką).
- Nie stosować urządzeń w pomieszczeniach zagrożonych wybuchem.
- Chronić urządzenia przed następującymi zjawiskami:
 - Wilgoć
 - Pył
 - Ciecze
 - Opary
 - Bezpośrednie nasłonecznienie
 - Bezpośrednie promieniowanie cieplne innego rodzaju
- Po awarii prądu lub ponownym uruchomieniu sprawdzić status komponentów radiowych.
- Nie dotykać zasilacza/przewodu zasilającego mokrymi rękoma.

**Niebezpieczeństwo**

Uszkodzone urządzenia zagrażają bezpieczeństwu użytkownika. Sprawdzić, czy urządzenie nie ma widocznych uszkodzeń. Nie uruchamiać uszkodzonego urządzenia.

Komponenty dodatkowe i części pojedyncze

Stosować wyłącznie oryginalne części zamienne firmy Viessmann lub części przez tę firmę dopuszczone.

**Niebezpieczeństwo**

Podłączenie nieodpowiednich zasilaczy/przewodów zasilających grozi pożarem. Podłączać tylko zasilacz/przewód zasilający znajdujący się w zakresie dostawy.

Spis treści

1. Bezpieczeństwo i odpowiedzialność	Bezpieczeństwo eksploatacji	5
	Odpowiedzialność	5
2. Pierwsze informacje	Utylizacja opakowań	6
	Symbole	6
	Personel wykwalifikowany	6
	Zastosowanie zgodne z przeznaczeniem	7
	Informacja o wyrobie	7
	■ Funkcje	7
	■ Aktualne informacje na temat sterownika siłowników termoelektrycznych ogrzewania podłogowego ViCare	8
	■ Listy części zamiennych	8
	■ Transmisja danych z sterownika siłowników termoelektrycznych	8
	Obsługa za pomocą aplikacji	9
3. Informacje ogólne	Miejsce montażu	10
	■ Zasięg sygnału radiowego	10
	■ Kąt przenikania	10
4. Prace montażowe	Przegląd czynności podczas montażu i uruchomienia	12
	Montaż sterownika siłowników termoelektrycznych ogrzewania podłogowego ViCare ViCare	12
	■ Montaż na szynie	12
	■ Montaż na ścianie	13
	Otwieranie obudowy	13
	 Przegląd przyłączy elektrycznych	13
	 Podłączanie siłowników regulacyjnych	14
	 Podłączanie czujnika temperatury	15
	Podłączanie anteny nadajnika radiowego Low-Power	15
	 Podłączanie zasilającego przewodu elektrycznego	16
5. Uruchomienie	Wskaźniki i elementy obsługowe	17
	Podłączanie wtyku przyłącza elektrycznego	18
	Programowanie sterownika siłowników termoelektrycznych ogrzewania podłogowego ViCare	19
	Montaż pokrywy	19
6. Ustawienia	Przywracanie ustawień fabrycznych	20
7. Co robić gdy?	W przypadku awarii zasilania	21
	W przypadku zakłócenia połączenia z bramką Viessmann	21
	W przypadku nadmiernej temperatury	21
	Zabezpieczenie przed zamrażaniem	21
8. Utrzymywanie w dobrym stanie technicznym	Aktualizacja oprogramowania	22
	Konserwacja	22
	Czyszczenie	22
9. Dane techniczne	23
10. Załącznik	Ostateczne wyłączenie z eksploatacji i utylizacja instalacji grzewczej ..	24
11. Wykaz haseł	25

Bezpieczeństwo eksploatacji

Nie należy używać sterownika siłowników termoelektrycznych ogrzewania podłogowego ViCare w połączeniu z następującymi urządzeniami:

- urządzeniami, które bezpośrednio lub pośrednio służą celom zabezpieczenia zdrowia lub życia
- urządzeniami, których eksploatacja może stanowić zagrożenie dla ludzi, zwierząt lub wartości rzeczowych.



Uwaga

Eksploatacja sterownika siłowników termoelektrycznych ogrzewania podłogowego ViCare poza podanymi granicami zastosowania może doprowadzić do uszkodzenia urządzenia, porażenia prądem elektrycznym lub pożaru. Do sterownika siłowników termoelektrycznych ogrzewania podłogowego ViCare można podłączać tylko odbiorniki o mocy maks. 230 V~, 3 A znamionowe natężenie prądu (0,1 A na wyjście).

Odpowiedzialność

Firmy Viessmann nie obowiązuje odpowiedzialność za utratę zysku, niezrealizowane oszczędności oraz inne bezpośrednie lub pośrednie szkody, wynikające ze stosowania sterownika siłowników termoelektrycznych ogrzewania podłogowego ViCare, serwera lub oprogramowania firmy Viessmann, jak też za szkody wynikające z nieprawidłowego użytkowania.

Odpowiedzialność jest ograniczona do szkód powstałych w typowy sposób, jeżeli przez lekką nieuwagę zostanie naruszony istotny obowiązek wynikający z umowy, którego spełnienie umożliwia prawidłową realizację umowy.

Ograniczenie odpowiedzialności nie ma zastosowania, jeżeli szkody zostały spowodowane umyślnie lub na skutek rażącego zaniedbania lub jeżeli odpowiedzialność wynika z ustawy o odpowiedzialności z tytułu wadliwości produktu.

Obowiązują ogólne warunki sprzedaży firmy Viessmann podane w aktualnym cenniku Viessmann. Powiadomienia typu Push i e-mail to usługi operatorów sieci, za które firma Viessmann nie ponosi odpowiedzialności. W tym zakresie obowiązują warunki handlowe danego operatora.


Utylizacja opakowań

Niepotrzebne opakowania zgodnie z przepisami należy oddać do recyklingu.

Symbole

Symbol	Znaczenie
	Odsyłacz do innego dokumentu zawierającego dalsze informacje
	Czynność robocza na rysunkach: Numeracja odpowiada kolejności wykonywanych prac.
	Ostrzeżenie przed szkodami rzeczowymi i zagrożeniem dla środowiska
	Obszar będący pod napięciem
	Zwrócić szczególną uwagę.
	<ul style="list-style-type: none"> ▪ Podzespół musi zostać zablokowany (słysać zatrzaśnięcie). albo ▪ Sygnał dźwiękowy
	<ul style="list-style-type: none"> ▪ Zamontować nowy podzespół. albo ▪ W połączeniu z narzędziem: wyczyścić powierzchnię.
	Fachowo zutylizować podzespół.
	Oddać podzespół do utylizacji w punkcie odbioru. Nie wyrzucać podzespołu razem z odpadami z gospodarstwa domowego.

Personel wykwalifikowany

 Czynności, które wolno wykonywać wyłącznie personelowi specjalistycznemu, są oznaczone tym symbolem.

Prace przy podzespołach elektrycznych mogą wykonywać wyłącznie wykwalifikowani elektrycy.

Zastosowanie zgodne z przeznaczeniem

Sterownik siłowników termoelektrycznych ogrzewania podłogowego ViCare należy zgodnie z przeznaczeniem zainstalować i użytkować wyłącznie w połączeniu z elektronicznymi regulatorami i sterownikami obsługującymi urządzenia grzewcze oraz generatory energii elektrycznej firmy Viessmann.

Podczas podłączania do zasilania oraz przyłączania innych urządzeń należy w szczególności przestrzegać wartości natężenia prądu oraz napięcia.

Sterownik siłowników termoelektrycznych ogrzewania podłogowego ViCare jest przewidziany wyłącznie do eksploatacji w budynkach mieszkalnych i handlowych. Nieprawidłowe użycie urządzenia (np. zastosowanie komercyjne lub przemysłowe w celu innym niż sterowanie i regulacja) jest zabronione i skutkuje wyłączeniem odpowiedzialności.

Należy uwzględnić instrukcje montażu, serwisu i obsługi dołączone do produktu oraz udostępnione online. Sterownik siłowników termoelektrycznych ogrzewania podłogowego ViCare wolno stosować wyłącznie do nadzoru, obsługi i optymalizacji instalacji w połączeniu z interfejsami użytkownika i złączami komunikacyjnymi określonymi w dokumentacji produktowej. W przypadku złączy komunikacyjnych inwestor musi dopilnować, aby zawsze były spełnione określone w dokumentacji wymagania systemowe, dotyczące wszystkich stosowanych mediów transmisji danych.

Wskazówka

Urządzenie jest przeznaczone wyłącznie do użytku domowego lub podobnego, tzn. że nawet nieprzeszkolone osoby mogą je bezpiecznie obsługiwać.

Informacja o wyrobie

Sterownik siłowników termoelektrycznych ogrzewania podłogowego ViCare umożliwia inteligentne sterowanie ogrzewaniem podłogowym z maks. 6 strefami grzewczymi i 18 siłownikami termoelektrycznymi.

Sterownik siłowników termoelektrycznych ogrzewania podłogowego ViCare można użytkować tylko w połączeniu z bramką Viessmann np. Vitoconnect, typ OPTO2. Połączenie pomiędzy sterownikiem siłowników termoelektrycznych ogrzewania podłogowego ViCare a bramką Viessmann jest nawiązywane za pośrednictwem nadajnika radiowego Low-Power.

Funkcje

- Strefy sterownika siłowników termoelektrycznych ogrzewania podłogowego ViCare można włączyć do układu energooszczędnej i wygodnej regulacji temperatury w pomieszczeniu.
 - Regulacja temperatury poszczególnych pomieszczeń oferuje dodatkowo indywidualne, automatyczne programy czasowe i ręczną obsługę.
 - Sterownik siłowników termoelektrycznych ogrzewania podłogowego ViCare jest wyposażony w styk przełączający do sterowania zapotrzebowaniem na ciepło lub zaworem elektromagnetycznym.
 - W połączeniu z bramką Viessmann następuje automatyczne obliczenie i optymalna regulacja zapotrzebowania na ciepło.
- Wskazówka**
Dla każdego obiegu grzewczego potrzebna jest przynajmniej jedna wartość temperatury z czujnika klimatycznego ViCare.
- Sterownik siłowników termoelektrycznych ogrzewania podłogowego ViCare posiada wewnętrzną funkcję zabezpieczenia przed zamrożeniem, która zapobiega zamarznięciu przewodów. Jeśli temperatura na zasilaniu spadnie poniżej ok. 8°C, sterownik siłowników termoelektrycznych ogrzewania podłogowego ViCare pozostaną otwarte do momentu ponownego osiągnięcia temperatury na zasilaniu.
 - Z funkcją zabezpieczającą obiegi grzewcze w razie awarii połączenia z bramką Viessmann. Włącza się zapotrzebowanie na ciepło i siłowniki termoelektryczne są otwarte na poziomie 10%. Po ponownym nawiązaniu połączenia siłowniki przechodzą na normalny tryb pracy.
 - Sterownik siłowników termoelektrycznych ogrzewania podłogowego ViCare jest kompatybilny z siłownikami o napięciu zasilania 230 V „beznapięciowo zamkniętymi” (w gestii inwestora).
 - Sterownik siłowników termoelektrycznych ogrzewania podłogowego ViCare zostanie automatycznie wyłączony za pośrednictwem bramki Viessmann, jeśli urządzenie grzewcze również przerwie tryb grzewczy. Na przykład tryb letni, tylko tryb ciepłej wody użytkowej jest aktywny.
 - Aby zapobiec zablokowaniu zaworów, siłowniki są otwierane na 8 minut co 30 dni od ostatniego uruchomienia.
 - Sterownik siłowników termoelektrycznych ogrzewania podłogowego ViCare działa również jako wzmacniacz bezprzewodowy Low-Power.

Aktualne informacje na temat sterownika siłowników termoelektrycznych ogrzewania podłogowego ViCare

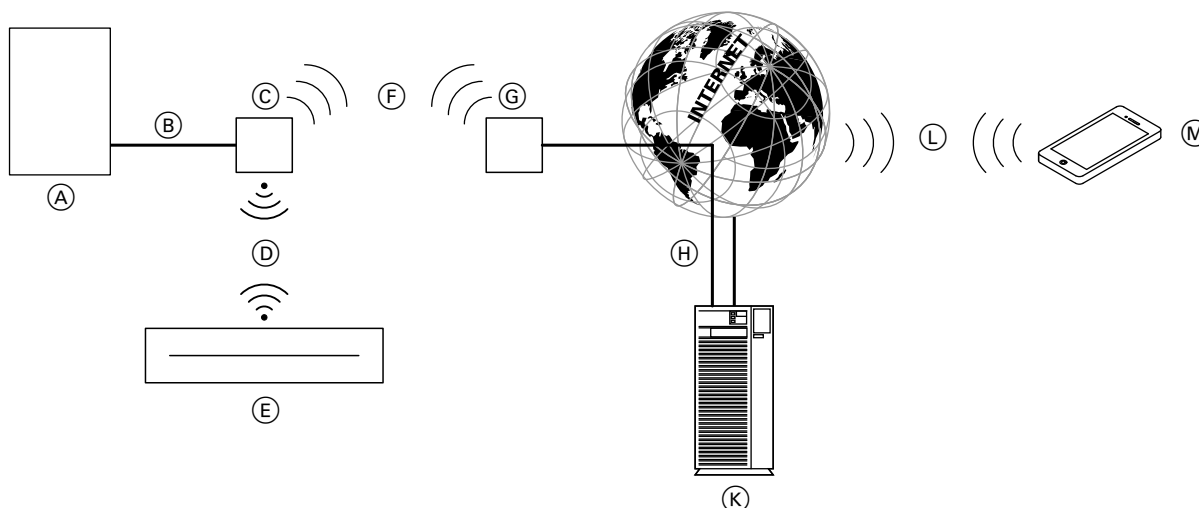
Aktualne zestawienie obsługiwanych bramek lub aktualizacji produktu np. wskazówki dot. pierwszego uruchomienia: patrz strona www.vicare.info

Listy części zamiennych

Informacje dotyczące części zamiennych można znaleźć na stronie www.viessmann.com/etapp lub w aplikacji części zamiennych Viessmann.



Transmisja danych z sterownika siłowników termoelektrycznych



Rys. 1

- (A) Urządzenie grzewcze z regulatorem
- (B) Przewód połączeniowy Optolink
- (C) Bramka Viessmann (np. Vitoconnect, typ OPTO2)
- (D) Nadajnik radiowy Low-Power
- (E) Sterownik siłowników termoelektrycznych ViCare
- (F) WLAN
- (G) Router WLAN (w gestii inwestora)
- (H) Bezpieczne połączenie internetowe z serwerem Viessmann
- (K) Serwer Viessmann
- (L) Sieć komórkowa **albo** Połączenie WLAN
- (M) Smartfon

Wskazówka

Należy pamiętać, że kompatybilność urządzeń z systemem iOS i Android może się z czasem zmienić. Dlatego konieczna jest aktualizacja urządzeń do najnowszej wersji, a nawet ich wymiana.

Dodatkowe informacje można znaleźć na stronie www.vicare.info

Obsługa za pomocą aplikacji

Aplikacja Vitoguide

Więcej informacji: patrz strona www.vitoguide.info

Instalację grzewczą można obsługiwać zdalnie przez Internet.

Miejsce montażu

Sposób montażu: montaż ścienny lub montaż na szynie

- Montaż tylko w zamkniętym budynku
- Miejsce montażu musi być suche i zabezpieczone przed zamrożeniem.

- Należy zapewnić temperaturę otoczenia w zakresie od +5 do +40°C.
- Nie zakrywać otworów nawiewnych sterownika siłowników termoelektrycznych ogrzewania podłogowego ViCare.

Zasięg sygnału radiowego

Zasięg sygnałów radiowych może zostać zmniejszony przez ściany, dachy i przedmioty wyposażenia. Zmniejsza się wówczas siła sygnału radiowego i mogą występować zakłócenia w odbiorze powodowane przez okoliczności wymienione poniżej.

- Sygnały radiowe są **tłumione** na drodze od nadajnika do odbiornika, np. przez powietrze i podczas przenikania przez ściany.
- Sygnały radiowe są **odbijane** przez elementy metalowe, np. zbrojenia w ścianach, metalowe folie izolacji termicznych i metalizowane szkło termoochronne.
- Sygnały radiowe są **izolowane** przez ściany z betonu zbrojonego jak również przez ściany wind towarowych lub osobowych.
- Sygnały radiowe są **zakłócone** przez urządzenia, które również wykorzystują sygnały wysokiej częstotliwości. Należy od tych urządzeń zapewnić odległość montażu **min. 2 m** :
 - Komputer
 - Urządzenia audio-wideo
 - Urządzenia z aktywnym połączeniem WLAN
 - Transformatory elektroniczne
 - Ograniczniki prądu

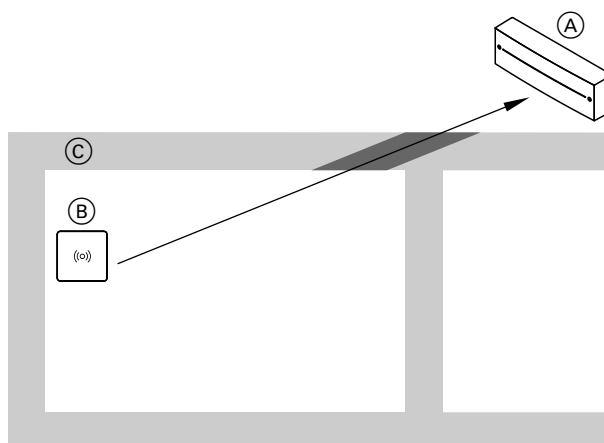
Wskazówka

- *Zamontować dołączoną antenę do transmisji radiowej w odpowiednim miejscu. **Nie** w obrębie skrzynki rozdzielczej.*
- *Jeśli jakość odbioru jest niewystarczająca, można wzmocnić sygnał radiowy za pomocą wzmacniacza bezprzewodowego:*
 - *Wzmacniacz bezprzewodowy ViCare do montażu natynkowego, wyposażenie dodatkowe*
 - *Wzmacniacz bezprzewodowy do montażu podtynkowego, wyposażenie dodatkowe*

Kąt przenikania

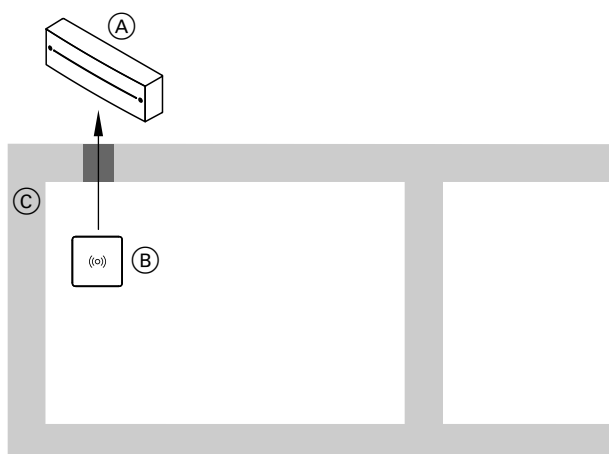
Skierowanie sygnałów radiowych prostopadle do ściany pozytywnie oddziałuje na jakość sygnału. W zależności od kąta przenikania zmienia się efektywna grubość ścian i tym samym stopień wyłumienia fal elektromagnetycznych.

Płaski (niekorzystny) kąt przenikania



Rys. 2




- Ⓐ Sterownik siłowników termoelektrycznych ogrzewania podłogowego ViCare
- Ⓑ Bramka
- Ⓒ Ściana

Miejsce montażu (ciąg dalszy)**Optymalny kąt przenikania**

Rys. 3

- Ⓐ Sterownik siłowników termoelektrycznych ogrzewania podłogowego ViCare
- Ⓑ Bramka
- Ⓒ Ściana

Przeгляд czynności podczas montażu i uruchomienia

Czynności robocze		Strona
1	Zamontować sterownik siłowników termoelektrycznych ogrzewania podłogowego ViCare.	12
2	 Podłączyć siłowniki termoelektryczne.	14
3	 Podłączyć czujnik temperatury.	15
4	Podłączyć antenę do nadajnika radiowego Low-Power.	15
5	 Podłączyć zasilający przewód elektryczny. Wskazówka Na razie nie wkładać wtyku przyłącza elektrycznego.	16
6	Włożyć wtyk przyłącza elektrycznego.	18
7	Zaprogramować sterownik siłowników termoelektrycznych ogrzewania podłogowego ViCare.	19
8	Zamontować pokrywę.	19

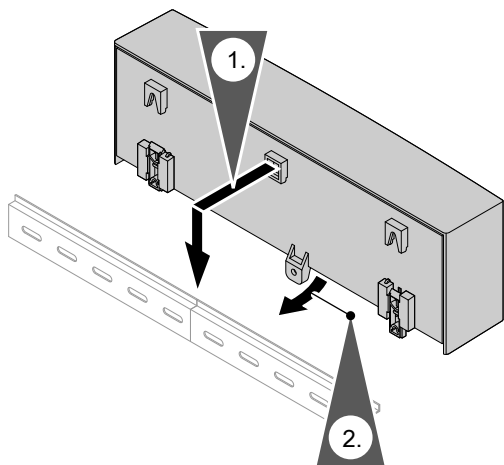
Montaż sterownika siłowników termoelektrycznych ogrzewania podłogowego ViCare ViCare

Montaż na szynie

W rozdzielaczu obiegu grzewczego należy zapewnić wolne miejsce na sterownik siłowników termoelektrycznych ogrzewania podłogowego o wymiarach 310 x 100 x 66 mm.

W rozdzielaczu instalacji ogrzewania podłogowego należy umieścić odpowiednio zabezpieczone gniazdo sieciowe do zasilania sterownika siłowników termoelektrycznych ogrzewania podłogowego, patrz strona 16.

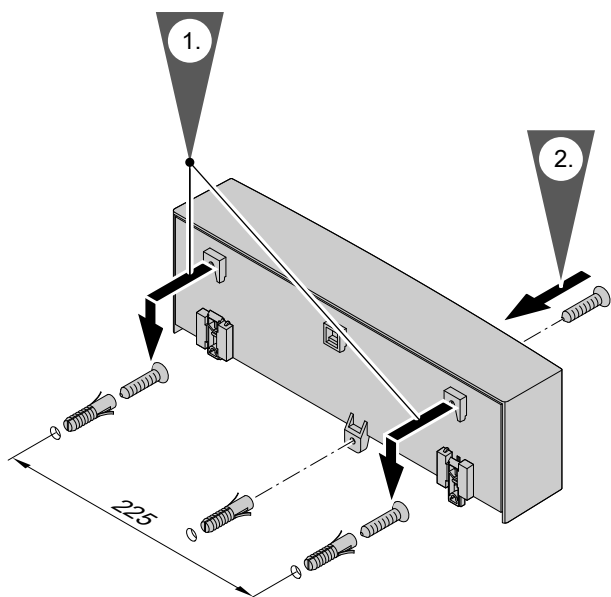
Sterownik siłowników termoelektrycznych ogrzewania podłogowego ViCare można zamontować w obudowie rozdzielacza instalacji ogrzewania podłogowego na szynie 35 mm zgodnie z EN 50022.



Rys. 4

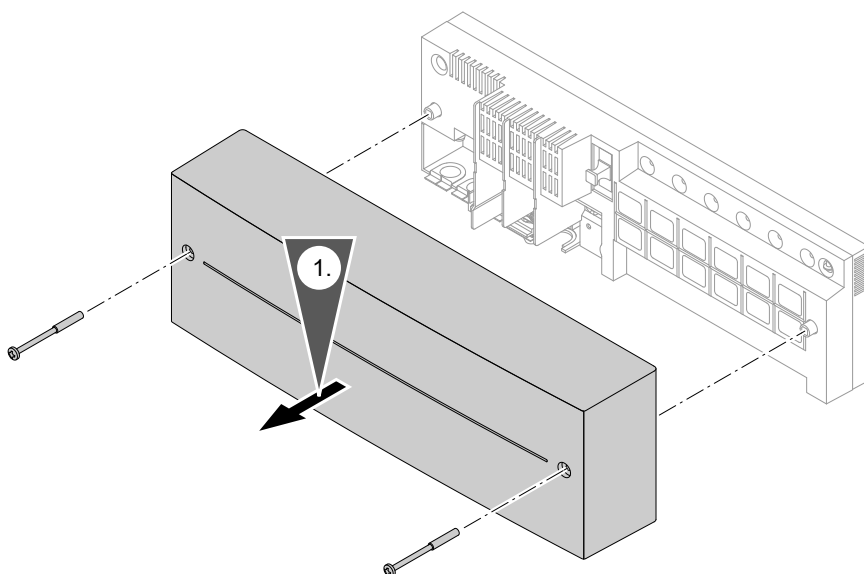
Montaż sterownika silowników termoelektrycznych... (ciąg dalszy)

Montaż na ścianie



Rys. 5

Otwieranie obudowy



Rys. 6

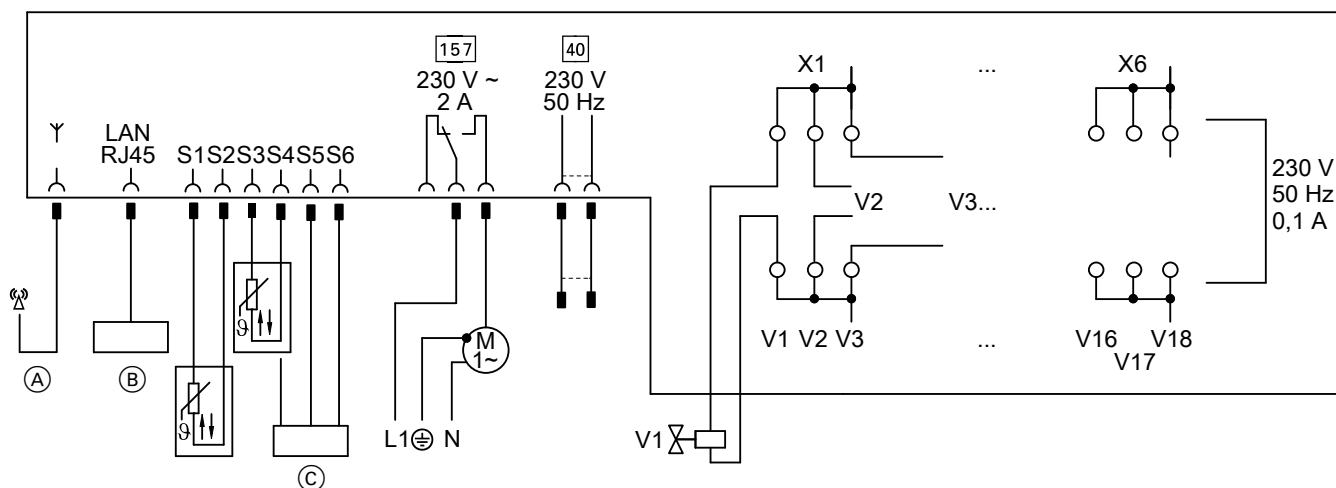
Przegląd przyłączy elektrycznych



Uwaga

Poprzez naładowanie elektrostatyczne może dojść do uszkodzenia podzespołów elektronicznych.

Przed wykonaniem prac należy dotknąć uziemionego obiektu, np. rur grzewczych lub wodociągowych, w celu odprowadzenia ładunków statycznych.



Rys. 7

- (A) Przyłącze anteny nadajnika radiowego Low-Power
- (B) Tylko do celów serwisowych: przyłącze sieci LAN
- (C) 2 x kontaktowy czujnik temperatury lub czujnik kombinowany (cyfrowy czujnik wilgotności/temperatury do pomp ciepła z chłodzeniem)
 S1 Pt1000 +
 S2 GND
 S3 Pt1000 + (opcjonalnie)
 S4 GND (opcjonalnie dla czujnika kombinowanego lub Pt1000)
 S5 Czujnik kombinowany VCC
 S6 Sygnał z czujnika kombinowanego

- 157 Styk beznapięciowy (sterownik zaworu elektromagnetycznego lub zapotrzebowania na ciepło)
- 40 Przyłącze elektryczne 230 V/50 Hz
 V1 do V18 Siłowniki zaworów regulacyjnych
 X1 do X6 Strefy grzewcze

Wskazówka

Możliwość podłączenia maks. 3 siłowników na obieg grzewczy.



Podłączanie siłowników regulacyjnych

**Niebezpieczeństwo**

Nieprawidłowo wykonane instalacje elektryczne mogą prowadzić do obrażeń i uszkodzeń urządzeń spowodowanych przez prąd elektryczny. Prace przy podzespołach elektrycznych mogą wykonywać wyłącznie wykwalifikowani elektrycy.

Uwaga

Za wysoki prąd włączeniowy może doprowadzić do uszkodzenia urządzenia.

- Maksymalny prąd włączeniowy siłownika nie może przekraczać 1 A.
- Podłączać maksymalnie 3 siłowniki na strefę grzewczą.

Uwaga

Podłączanie siłowników przy włączonym sterowniku siłowników termoelektrycznych ogrzewania podłogowego ViCare może doprowadzić do uszkodzenia urządzenia.

Wcześniej należy odłączyć sterownik siłowników termoelektrycznych ogrzewania podłogowego ViCare od napięcia.

Wskazówka

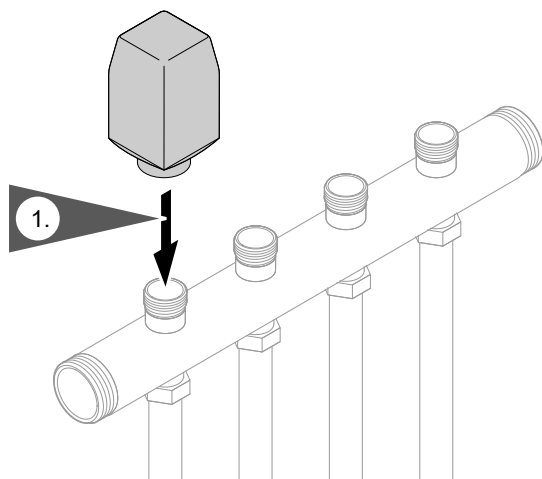
Sterownik siłowników termoelektrycznych ogrzewania podłogowego ViCare jest wstępnie skonfigurowany do pracy z siłownikami o napięciu zasilania 230 V „beznapięciowo zamkniętymi” (w gestii inwestora).

Wskazówka

Siłowniki podłączone do jednej strefy grzewczej muszą mieć taką samą konstrukcję. Tryb mieszany z „beznapięciowo otwartymi” i „beznapięciowo zamkniętymi” zaworami w jednej strefie grzewczej nie jest możliwy.

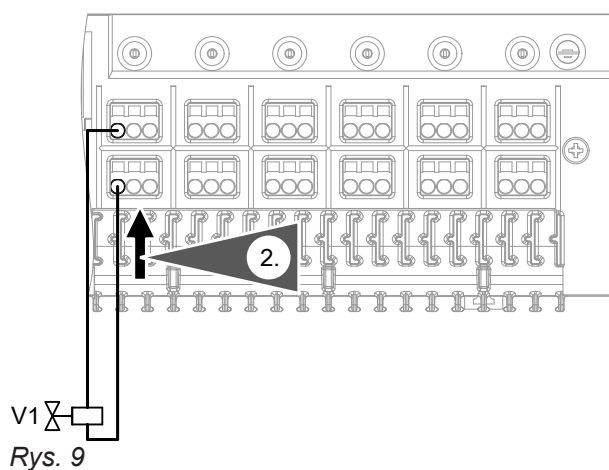


Podłączanie siłowników regulacyjnych (ciąg dalszy)



Rys. 8

1. Zamontować siłowniki na rozdzielaczu obiegu grzewczego.

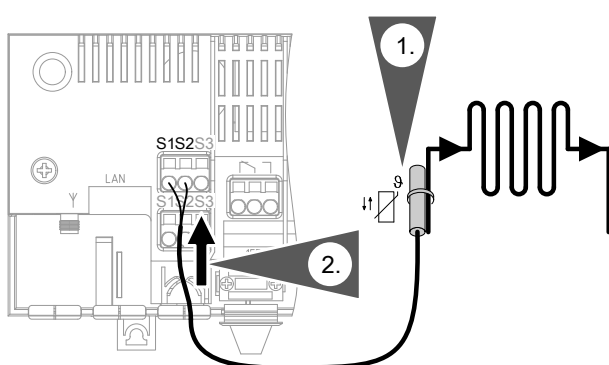


Rys. 9

2. Podłączyć siłowniki. Patrz schemat przyłączy na stronie 14.



Podłączanie czujnika temperatury



Rys. 10

1. Zamocować dołączony kontaktowy czujnik temperatury na rurze zasilającej za pomocą obejmy.

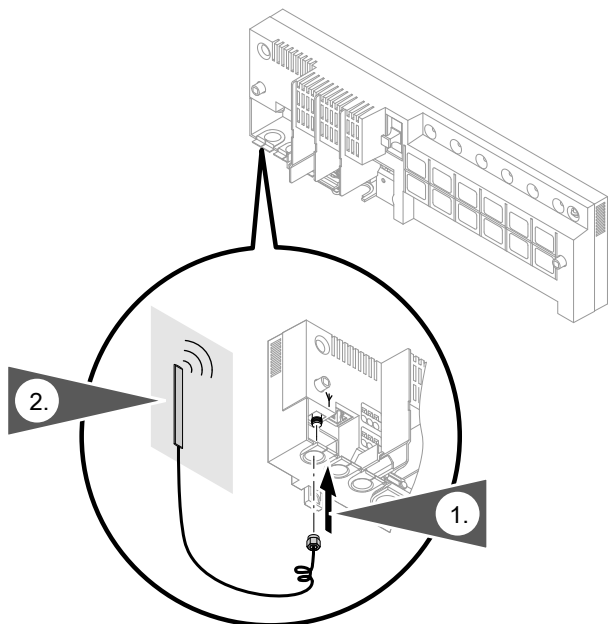
Wskazówka

Nie można uruchomić sterownika siłowników termoelektrycznych ogrzewania podłogowego ViCare bez zamontowanego kontaktowego czujnika temperatury.

2. Podłączyć kontaktowy czujnik temperatury do S1 i S2. Patrz schemat przyłączy na stronie 14.

Podłączanie anteny nadajnika radiowego Low-Power

Sterownik siłowników termoelektrycznych ogrzewania podłogowego ViCare jest wyposażony w interfejs Low-Power, służący do nawiązywania połączenia z bramką Viessmann.

Podłączanie anteny nadajnika radiowego Low-Power (ciąg dalszy)

1. Podłączyć dołączoną antenę do sterownika siłowników termoelektrycznych ogrzewania podłogowego ViCare.
2. Przykleić antenę do transmisji radiowej w odpowiednim miejscu. Postępować zgodnie z rozdziałem „Zasięg sygnału radiowego”, patrz strona 10.

Rys. 11

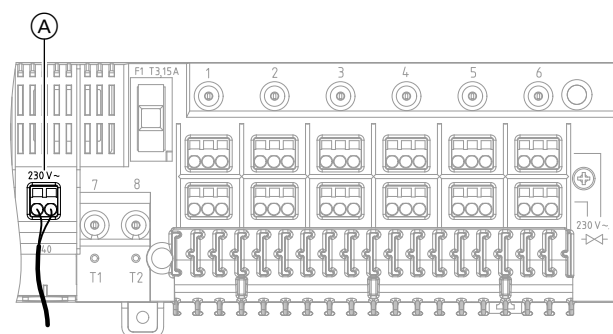
**Podłączanie zasilającego przewodu elektrycznego****Niebezpieczeństwo**

Nieprawidłowo wykonane instalacje elektryczne mogą prowadzić do obrażeń i uszkodzeń urządzeń spowodowanych przez prąd elektryczny.

Przyłącze elektryczne i zabezpieczenia (np. układ FI) wykonać zgodnie z następującymi przepisami:

- IEC 60364-4-41
- Przepisy VDE (Niemcy)
- Regulacje techniczne dotyczące przyłączania do średniego napięcia VDE-AR-N-4110

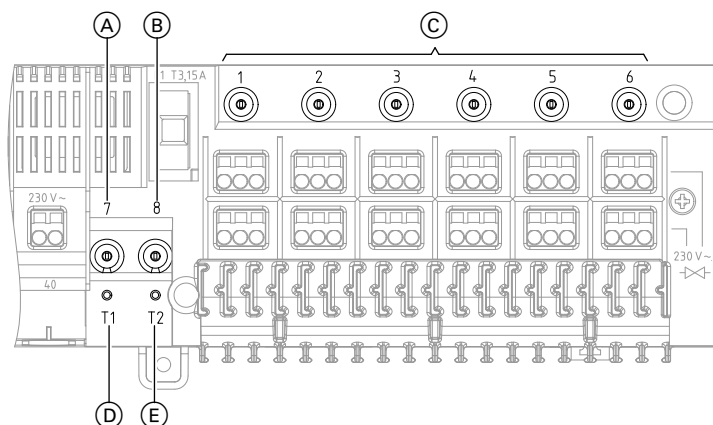
Zabezpieczenie maks. 16 A.



Rys. 12

Podłączyć dołączony przewód zasilający do zacisku 40 (A). Patrz schemat przyłączy na stronie 14.

Wskaźniki i elementy obsługowe



Rys. 13

- (A) LED 7 – Status
 (B) LED 8 – Zapotrzebowanie na ciepło
 (C) LED 1 do 6 – Obiegi grzewcze
 (D) Przycisk T1 – Programowanie
 (E) Przycisk T2 – Reset

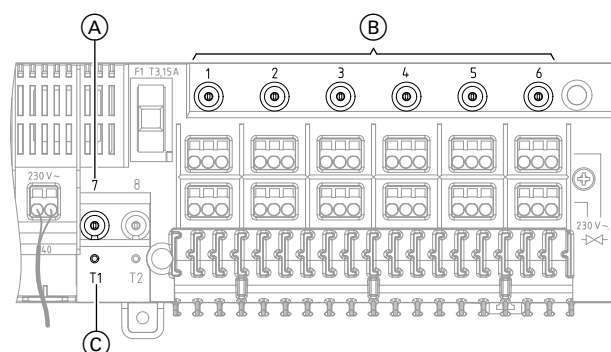
Znaczenie diod LED

Kolor/status diod LED	Znaczenie
Dioda LED 1 do LED 6	
Wył.	Nie rozpoznano żadnego siłownika dla obiegu grzewczego. Wyjście nie jest zasilane prądem.
Świeci się na zielono.	Rozpoznano siłownik dla obiegu grzewczego. Wyjście jest zasilane prądem.
Świeci się na pomarańczowo.	Rozpoznano siłownik dla obiegu grzewczego. Wyjście nie jest zasilane prądem.
Świeci się na czerwono.	Rozpoznano zwarcie lub przeciążenie siłownika. Siłownik nie jest sterowany ani zasilany prądem.
Dioda LED 7	
Wył.	Sterownik siłowników termoelektrycznych ogrzewania podłogowego ViCare nie jest zasilany prądem.
Świeci się na zielono.	Sterownik siłowników termoelektrycznych ogrzewania podłogowego ViCare jest połączony z bramką Viessmann za pośrednictwem nadajnika radiowego Low-Power.
Miga na zielono.	Trwa proces kalibracji siłowników.
Świeci się na pomarańczowo.	Sterownik siłowników termoelektrycznych ogrzewania podłogowego ViCare nie jest połączony z bramką Viessmann.
Miga na czerwono:	
▪ 3 razy w interwałach	Wewnętrzne zabezpieczenie sterownika siłowników termoelektrycznych ogrzewania podłogowego ViCare jest uszkodzone. Zawiadomić firmę instalatorską.
▪ 4 razy w interwałach	Oprogramowanie do wykrywania prądu przeciążeniowego aktywne
Dioda LED 8	
Miga na przemian na czerwono/zielono.	Wykonywany jest reset systemu. lub Urządzenie zostaje zresetowane do ustawień fabrycznych.
Wył.	Brak zapotrzebowania na ciepło
Świeci się na zielono.	Zapotrzebowanie na ciepło

Funkcje przycisków

Przycisk		Znaczenie
T1	<ul style="list-style-type: none"> ▪ Długo nacisnąć (> 5 sekund) 	Uruchamia się proces kalibracji siłowników. Diody LED 1 do 6 gasną, a dioda LED 7 miga na zielono.
T2	<ul style="list-style-type: none"> ▪ Krótko nacisnąć (< 1 sekundy) ▪ Długo nacisnąć (> 5 sekund) 	Identyfikacja została wysłana do bramki Viessmann. Sterownik siłowników termoelektrycznych ogrzewania podłogowego ViCare zostaje zresetowany do stanu fabrycznego.

Podłączanie wtyku przyłącza elektrycznego



Rys. 14

Włożyć wtyk przyłącza elektrycznego. Gdy tylko sterownik siłowników termoelektrycznych ViCare zostanie podłączony do napięcia, rozpocznie się automatyczny proces kalibracji wyjść sterowniczych siłowników. Proces kalibracji znosi blokadę siłowników w przypadku nowej instalacji. Trwa to ok. 6 minut.

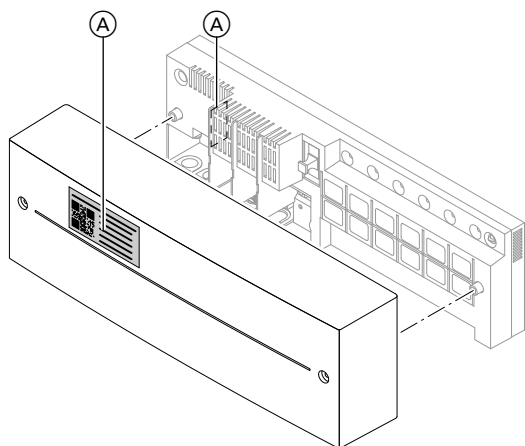
Znaczenie diod LED podczas kalibracji

Kolor/status diod	Znaczenie
Dioda LED 1 do LED 6	
Wył.	Trwa proces kalibracji siłowników.
Świeci się na pomarańczowo.	Rozpoznano siłownik dla obiegu grzewczego. Wyjście nie jest zasilane prądem.
Świeci się na zielono.	Rozpoznano siłownik dla obiegu grzewczego. Występuje wartość wymagana. Wyjście jest zasilane prądem.
Dioda LED 7	
Miga przez 90 sekund na zielono.	Trwa proces kalibracji siłowników.

Ręczne uruchamianie procesu kalibracji siłowników

Nacisnąć przycisk T1 © odpowiednim przedmiotem i przytrzymać go przez min. 5 sekund. Rozpoczyna się proces kalibracji.

Programowanie sterownika siłowników termoelektrycznych ogrzewania podłogowego ViCare



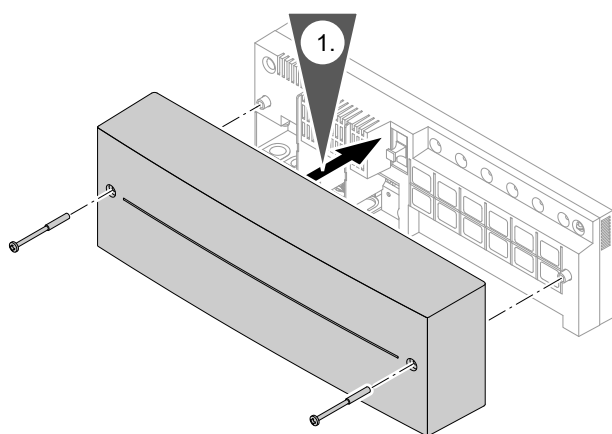
Rys. 15

1. Włożyć wtyk przyłącza elektrycznego, jeśli tego jeszcze nie zrobiono. Rozpoczyna się proces programowania nadajnika radiowego Low-Power.
2. Otworzyć aplikację Vitoguide. Wybrać „Ustawienia”, „Regulacja temperatury poszczególnych pomieszczeń”.
3. Postępować zgodnie z instrukcjami aplikacji.
4. Zeskanować kod dostępu (kod QR) (A) umieszczony na sterowniku siłowników termoelektrycznych ogrzewania podłogowego ViCare. Po pomyślnym zakończeniu procesu programowania dioda LED 7 świeci się stale na zielono. W aplikacji Vitoguide wyświetla się komunikat informujący o pomyślnym nawiązaniu połączenia. Jeśli nawiązywanie połączenia nie powiodło się, dioda LED 7 świeci się na pomarańczowo.

Wskazówka

- W aplikacji Vitoguide wyświetlane są tylko faktycznie podłączone obiegi grzewcze oraz ich statusy.
- Jeśli użytkownik chce zaprogramować sterownik siłowników termoelektrycznych ogrzewania podłogowego ViCare w innej bramce Viessmann, musi najpierw zresetować sterownik siłowników termoelektrycznych ViCare do stanu fabrycznego.

Montaż pokrywy



Rys. 16



Wprowadzanie i odciążanie przewodów

- Odciążyć przewody w instalacji inwestora.
- Zamknąć zbędne otwory przepustami na przewody (nie naciętym).

Przywracanie ustawień fabrycznych

Istnieje możliwość przywrócenia ustawień fabrycznych sterownika siłowników termoelektrycznych ogrzewania podłogowego ViCare:

- Połączenie z bramką Viessmann zostaje rozłączone.
- Wszystkie komunikaty o usterkach i ustawieniach zostaną zresetowane.
- Wszystkie wyjścia zostają ustawione na „beznapięciowo zamknięte“.

Nacisnąć przycisk T2 odpowiednim przedmiotem i przytrzymać go przez min. 5 sekund.

Dioda LED 7 miga 3 razy na czerwono. Ustawienia fabryczne sterownika siłowników termoelektrycznych ogrzewania podłogowego ViCare zostały przywrócone.

W przypadku awarii zasilania

Po ponownym włączeniu zasilania elektrycznego sterownik siłowników termoelektrycznych ogrzewania podłogowego ViCare automatycznie wznawia pracę. Nawiązywane są połączenia radiowe. Może to potrwać kilka minut.

W przypadku zakłócenia połączenia z bramką Viessmann

W razie awarii połączenia radiowego (trwającej dłużej niż 50 minut) z bramką Viessmann włącza się zapotrzebowanie na ciepło, a wszystkie zawory są sterowane na poziomie 10% otwarcia. Po ponownym nawiązaniu połączenia zawory przechodzą na normalny tryb pracy.

W przypadku nadmiernej temperatury

Jeśli ustawiona wartość maksymalna zostanie przekroczona, wszystkie zawory zostaną zamknięte, aby zapobiec przegrzaniu podłogi. Zawory ponownie przechodzą na normalny tryb pracy, gdy maksymalna temperatura spadnie o 5 K.

Maksymalna wartość w stanie fabrycznym: 55°C. Tę wartość może dopasować firma instalatorska.

Zabezpieczenie przed zamrożeniem

Aby chronić substancję budowlaną, sterownik siłowników termoelektrycznych ogrzewania podłogowego ViCare utrzymuje temperaturę na zasilaniu na poziomie min. 8°C.

Utrzymywanie w dobrym stanie technicznym

Aktualizacja oprogramowania

Gdy dostępna jest nowa aktualizacja oprogramowania, jest ona pobierana automatycznie przez bramkę Viessmann i instalowana w sterowniku siłowników termoelektrycznych ogrzewania podłogowego ViCare.

Konserwacja

Sterownik siłowników termoelektrycznych ogrzewania podłogowego ViCare w dużej mierze nie wymaga konserwacji. Wbudowana funkcja rozruchu uniemożliwia zatkanie zaworów. Jest to możliwe dzięki pełnemu uruchamianiu siłowników co 30 dni.

Jeśli do beznapięciowego przełącznika podłączony zostanie sterownik zaworu elektromagnetycznego lub zapotrzebowania na ciepło, włącza się również funkcja rozruchu pompy, która zapobiega zakleszczeniu pompy.

Czyszczenie

Powierzchnię sterownika siłowników termoelektrycznych ogrzewania podłogowego ViCare można wyczyścić szmatką z mikrofibry. Nie używać żadnych środków czyszczących.

Dane techniczne

Sterownik siłowników termoelektrycznych ogrzewania podłogowego ViCare

Zasilanie elektryczne	230 V~ +15/-10% 50 Hz
Pobór mocy	4 W
Stopień ochrony	IP22D wg EN 60529, do zagwarantowania przez montaż.
Klasa zabezpieczenia	II
Przylączy	<ul style="list-style-type: none"> ▪ Zaciski płytek instalacyjnych ze sprężynami ▪ Tylko do celów serwisowych: przyłącze sieciowe RJ 45 ▪ Przyłącze anteny RP-SMA
Złącza	<ul style="list-style-type: none"> 1 x Sieć LAN (tylko do celów serwisowych) 1 x Nadajnik radiowy Low-Power 2 x Czujniki temperatury i/lub 1 x Połączony czujnik wilgoci i temperatury
Nadajnik radiowy Low-Power	<ul style="list-style-type: none"> ▪ Pasmo częstotliwości ▪ Zakres częstotliwości ▪ Szyfrowanie ▪ Zasięg działania instalacji bezprzewodowej przez ściany
	<ul style="list-style-type: none"> 2,4 GHz 2400,0 do 2483,5 MHz Tk Do 14 m (w zależności od grubości i konstrukcji ściany)
Wyjścia	<ul style="list-style-type: none"> 6 x Termoelektryczne siłowniki regulacyjne Przełącznik półprzewodnikowy 230 V~, prąd ciągły 2 A (maks. 6 A) 1 x Sterownik zaworu elektromagnetycznego lub zapotrzebowania na ciepło Beznapięciowy przełącznik, prąd ciągły maks. 6 A
Dopuszczalna temperatura otoczenia	
<ul style="list-style-type: none"> ▪ Eksploatacja ▪ Przechowywanie i transport 	<ul style="list-style-type: none"> +5 do +40°C Zastosowanie w pomieszczeniach mieszkalnych i kotłowniach (normalne warunki otoczenia) -20 do +60°C

Ostateczne wyłączenie z eksploatacji i utylizacja instalacji grzewczej

Produkty firmy Viessmann można poddać recyklingowi. Podzespołów i materiałów eksploatacyjnych pochodzących z instalacji grzewczej nie wolno wyrzucać do odpadów komunalnych.

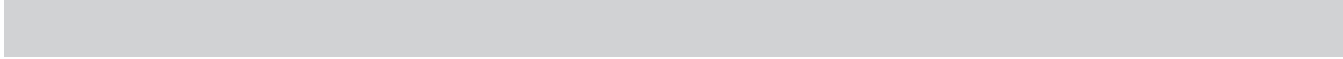
W sprawie przepisowej utylizacji starej instalacji należy skontaktować się z firmą instalatorską.

DE: Materiały eksploatacyjne (np. czynniki grzewcze) można utylizować razem z odpadami komunalnymi.

AT: Materiały eksploatacyjne (np. czynniki grzewcze) można utylizować razem z odpadami komunalnymi ASZ (Altstoff Sammelzentrum).

Wykaz haseł

A		Nadzorowanie zdalne.....	9
Aktualizacja.....	22	Naładowanie elektrostatyczne.....	13
Aktualizacja oprogramowania.....	22	O	
Antena		Obsługa.....	9
– Podłączanie.....	15	Odpowiedzialność.....	5
Aplikacja.....	9	Ogólne warunki sprzedaży.....	5
Aplikacja Vitoguide.....	9	Operator sieci.....	5
Awaria zasilania.....	21	Otwieranie obudowy.....	13
B		Oznaczenie personelu wykwalifikowanego.....	6
Bezpieczeństwo eksploatacji.....	5	P	
C		Płytki instalacyjna.....	13
Czujnik temperatury		Przegrzanie.....	21
– Podłączanie.....	15	Przyłącza.....	13
Czyszczenie.....	22	Przyłącza elektryczne.....	13
D		Przywracanie ustawień fabrycznych.....	20
Dane techniczne.....	23	S	
Dopuszczalne temperatury otoczenia.....	23	Sieć.....	9
E		Sterownik siłowników termoelektrycznych ogrzewania podłogowego ViCare	
Elementy obsługowe.....	17	– Programowanie.....	19
e-mail.....	5	T	
F		Temperatura otoczenia.....	10
Funkcje.....	7	Temperatury otoczenia.....	23
I		Transmisja danych z sterownika siłowników termoelek- trycznych ViCare.....	8
Informacja o wyrobie.....	7	U	
K		Uruchomienie.....	17
Kąt przenikania.....	10	W	
Konserwacja.....	22	Warunki sprzedaży.....	5
M		Wskaźniki.....	17
Miejsce montażu.....	10	Z	
Montaż		Zakłócenie połączenia.....	21
– Szyna.....	12	Zasięg sygnału radiowego.....	10
– Ściana.....	13	Zastosowanie zgodne z przeznaczeniem.....	7
Montaż na szynie.....	12	Zawór regulacyjny	
Montaż pokrywy.....	19	– Podłączanie.....	14
Montaż ścienny.....	13	Zdalne sterowanie.....	9
N			
Nadajnik radiowy Low-Power			
– Podłączanie anteny.....	15		
Nadmierna temperatura.....	21		







Viessmann Sp. z o.o.
ul. Gen. Ziętka 126
41 - 400 Mysłowice
tel.: (801) 0801 24
(32) 22 20 330
mail: serwis@viessmann.pl
www.viessmann.pl

6155142 Zmiany techniczne zastrzeżone!