

Instrukcja obsługi i montażu



Spis treści

1. Środowisko pracy	3
2. Uwagi dotyczące bezpieczeństwa	4
3. Wymiary	5
4. Nazwy części	6
5. Wprowadzenie do obsługi panelu sterowania	7
6. Użytkowanie klimatyzatora	9
7. Obsługa sterownika bezprzewodowego	10
8. Czyszczenie i konserwacja	14
9. Analiza nieprawidłowego działania	16
10. Środki ostrożności przy montażu	18
11. Przygotowanie do instalacji	19
12. Montaż zaczepek przewodu	20
13. Usuwanie zgromadzonych skroplin	21
14. Montaż i demontaż rury odprowadzającej ciepło	23
15. Tryb testowy	25
16. Dane techniczne	25

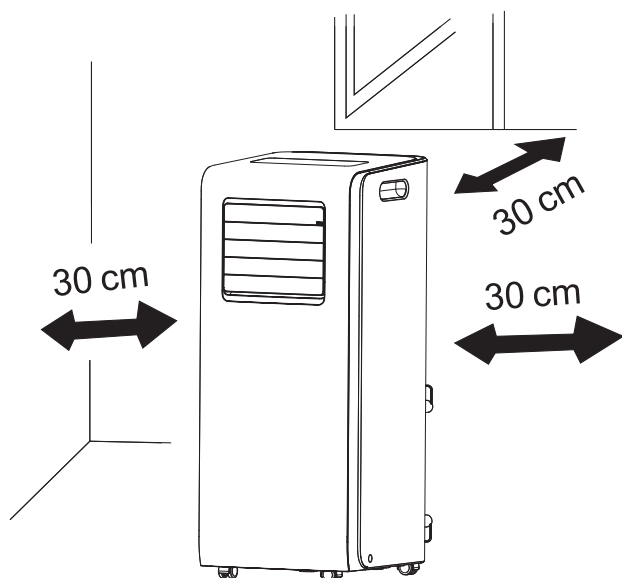
Urządzenie nie jest przeznaczone do użytkowania przez osoby z obniżoną sprawnością psychofizyczną lub z brakiem wystarczającej wiedzy oraz doświadczenia, chyba że zapewni się odpowiedni nadzór lub przeszkolenie do obsługi urządzenia przez odpowiedzialne osoby dla zapewnienia bezpieczeństwa użytkownika. Dzieciom powinno zapewnić się odpowiedni nadzór i uświadomić, że urządzenie nie jest przeznaczone do zabawy.



Oznaczenie to wskazuje, że tego produktu nie należy wyrzucać razem z innymi odpadami gospodarstwa domowego w całej UE. Aby uniknąć szkodliwego wpływu na środowisko naturalne i zdrowie ludzi wskutek niekontrolowanej utylizacji odpadów, należy urządzenie poddać recyklingowi dla ponownego wykorzystywania materiałów. Aby oddać użyte urządzenie, należy skorzystać z systemów zbiórki sprzętu lub skontaktować się z punktem sprzedaży, w którym produkt został zakupiony. Mogą przyjmować ten produkt dla bezpiecznego recyklingu środowiska naturalnego.

1. Środowisko pracy

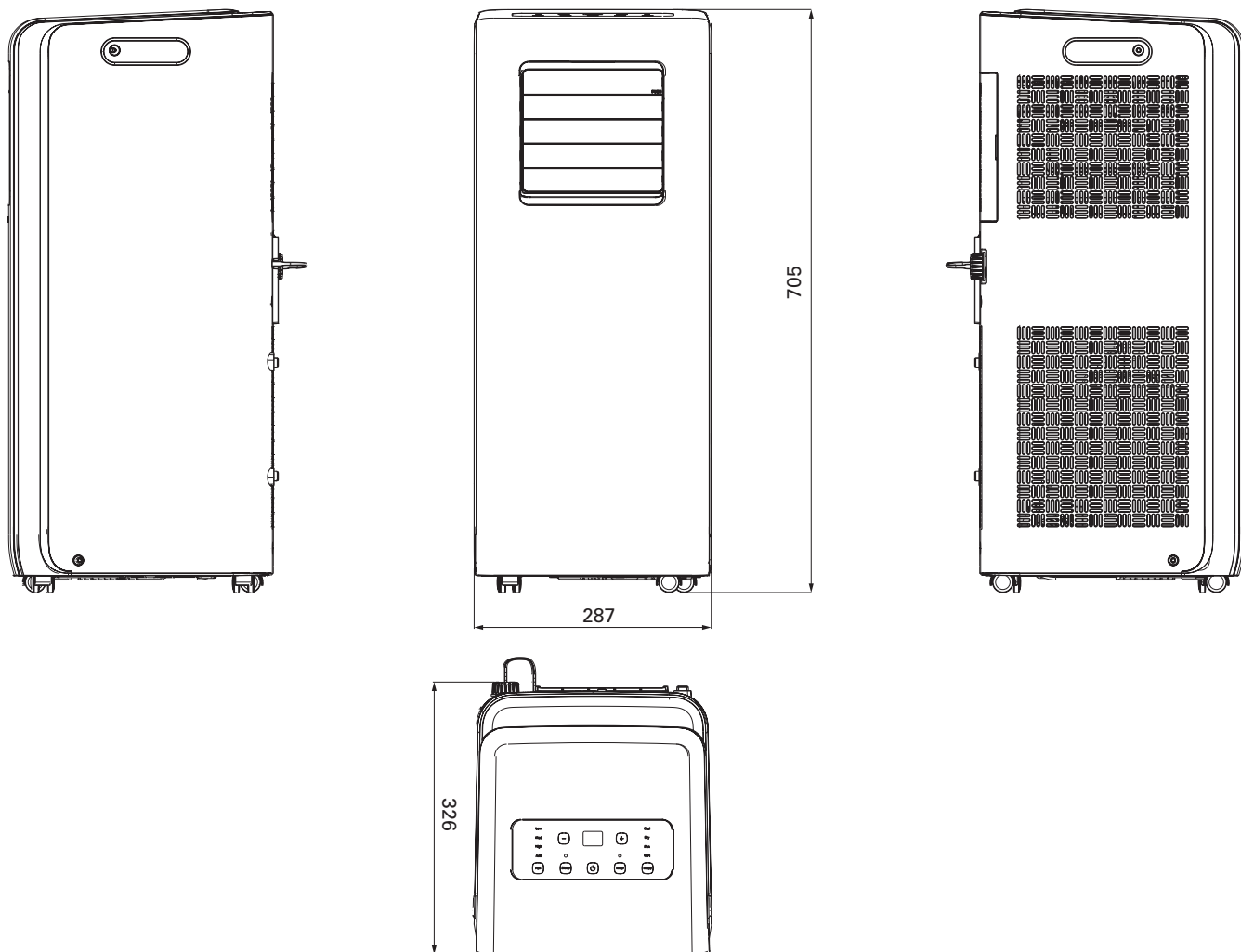
- Urządzenie przeznaczone jest wyłącznie do użytku wewnętrznego.
- Klimatyzator może pracować w zakresie temperatur: 16°C ~ 35°C.
- Zarezerwowana przestrzeń wokół klimatyzatora powinna być co najmniej 12" (30 cm).
- Nie należy korzystać z klimatyzatora w wilgotnym środowisku.
- Podczas pracy urządzenia zamknij drzwi i okna, aby poprawić efekt chłodzenia.
- Należy utrzymywać wlot i wylot powietrza w czystości, sprawdzać czy nie ma przeszkód, w celu uniknięcia hałasu i wibracji.
- Należy umieścić klimatyzator na gładkiej i płaskiej powierzchni dla prawidłowej pracy.
- Ten klimatyzator jest wyposażony w kółka. Kółka powinny obracać się swobodnie na gładkiej i płaskiej powierzchni.
- Zabrania się przechylania lub przewracania klimatyzatora. Jeśli stwierdzono jakąkolwiek nieprawidłowość w pracy, należy natychmiast odłączyć zasilanie i skontaktować się ze Sprzedawcą lub Instalatorem.
- Należy unikać wystawiania urządzenia na bezpośrednie oddziaływanie słońca.



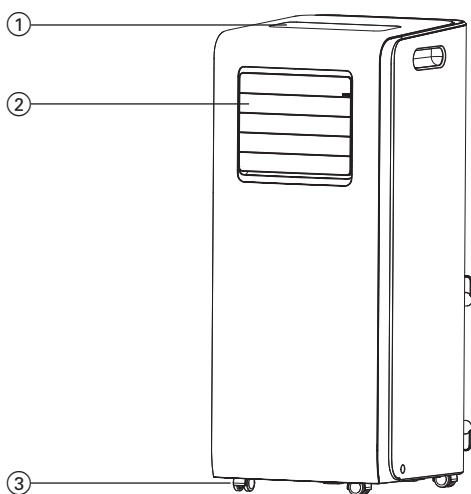
2. Uwagi dotyczące bezpieczeństwa

- To urządzenie może być używane przez dzieci w wieku od 8 lat i powyżej oraz osoby o ograniczonej sprawności fizycznej lub umysłowej, wyłącznie pod nadzorem osoby doświadczonej, lub pod warunkiem, że zostały przeszkolone w zakresie korzystania z urządzenia w bezpieczny sposób i osoby te rozumieją zagrożenia związane z użytkowaniem urządzenia.
- Dzieci nie mogą bawić się urządzeniem.
- Nie należy podłączać klimatyzatora do przedłużacza lub rozgałęźnika elektrycznego. W przeciwnym razie może to spowodować zagrożenie pożarem.
- Na czas czyszczenia klimatyzatora należy odłączyć go z zasilania. W przeciwnym razie może to spowodować porażenie prądem.
- Jeśli przewód zasilający jest uszkodzony, musi zostać wymieniony przez serwis producenta, lub osobę z podobnymi kwalifikacjami w celu uniknięcia zagrożenia.
- Nie myć klimatyzatora wodą.
- Nie rozpylać wody na jednostkę wewnętrzną. Może to spowodować porażenie prądem lub awarię.
- Po wyjęciu filtra, nie dotykaj lamel aluminiowych wymiennika aby uniknąć zranienia.
- Nie używać ognia lub suszarki do włosów, aby wysuszyć filtr aby uniknąć deformacji filtra lub zagrożenia pożarowego.
- Naprawa klimatyzatora musi być wykonywana przez wykwalifikowanych pracowników. W przeciwnym razie może to spowodować porażenie prądem lub uszkodzenie.
- Nie wkładać palców lub przedmiotów do wlotu lub wylotu powietrza. Może to spowodować obrażenia ciała lub uszkodzenie.
- Gdy poniższe zjawiska występują, należy wyłączyć klimatyzator i natychmiast odłączyć zasilanie. Następnie należy skontaktować się ze Sprzedawcą lub Serwisem Viessmann.
 - Przewód zasilający jest przegrzany lub uszkodzony.
 - Słychać nieprawidłowy dźwięk podczas pracy klimatyzatora.
 - Włacznik prądu obwodu klimatyzatora często wylacza się.
 - Klimatyzacja wydziela zapach spalenizny.
 - Z urządzenia wewnętrznego kapie woda.
- Urządzenie napełnione jest czynnikiem roboczym, wymagającym zachowania odpowiedniej powierzchni pomieszczenia zgodnie z normą EN378-1 – patrz punkt „10. Środki ostrożności przy montażu” w niniejszej instrukcji.

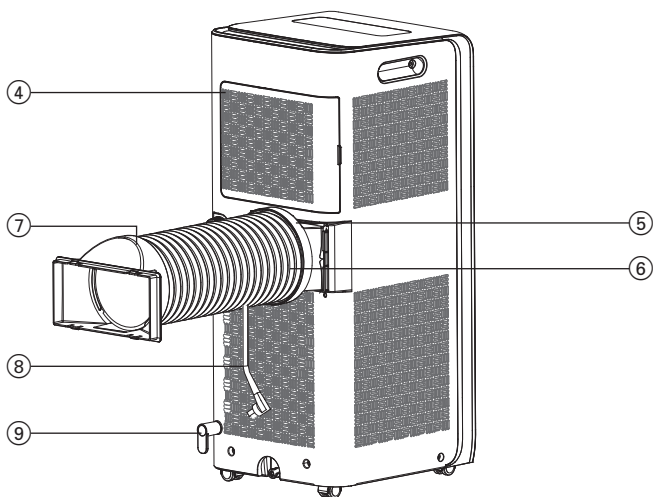
3. Wymiary



4. Nazwy części



- ① Panel sterowania
- ② Żaluzje kratki nawiewu
- ③ Zestaw kółek
- ④ Filtr
- ⑤ Złączka A
- ⑥ Rura odprowadzająca ciepło
- ⑦ Złączka B+C
- ⑧ Wtyczka przewodu zasilania
- ⑨ Zaczep do przewodu



Sterownik bezprzewodowy

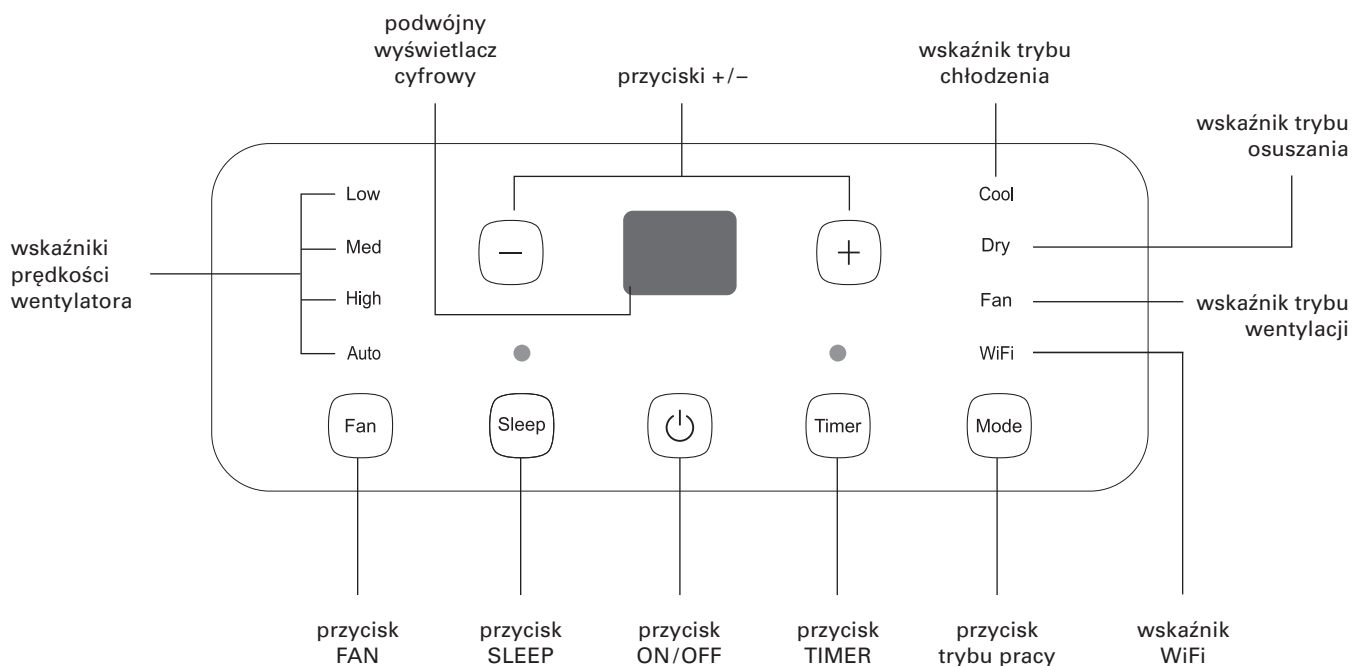


Uwaga:

Rura odprowadzająca ciepło i inne akcesoria montażowe nie mogą zostać usunięte.

5. Wprowadzenie do obsługi panelu sterowania

Opis panelu sterowania



Obsługa panelu sterowania



Uwaga:

- Po podłączeniu przewodu zasilającego, klimatyzator wyda dźwięk. Następnie można obsługiwać klimatyzator poprzez panel sterowania.
- W stanie włączenia, po każdym naciśnięciu przycisku na panelu sterowania, klimatyzator wyda dźwięk. W tym czasie odpowiedni wskaźnik na panelu sterowania zaświeci się.

5. Wprowadzenie do obsługi panelu sterowania (ciąg dalszy)

1 Przycisk ON/OFF

Wciśnięcie przycisku ON/OFF powoduje włączenie lub wyłączenie urządzenia. Jednostka wyda dźwięk przy włączeniu.

2 Przycisk +/-

W trybie chłodzenia, wciśnięcie przycisku "+" zwiększa ustawienie temperatury o 1°C. Wciśnięcie przycisku "-" obniża ustawienie temperatury o 1°C. Zakres ustawianej temperatury jest od 16°C (61°F) do 30°C (86°F). Temperatura nie może być regulowana w trybie pracy osuszania lub wentylacji.

3 Przycisk MODE

Wciśnięcie MODE powoduje zmianę trybu pracy klimatyzatora w następującej kolejności jak poniżej.

COOL → DRY → FAN → HEAT (dla modelu z funkcją grzania i chłodzenia)

COOL – Tryb chłodzenia, DRY – Tryb osuszania, FAN – Tryb wentylacji, HEAT – Tryb grzania

COOL: Po wybraniu trybu chłodzenia, wskaźnik trybu chłodzenia na panelu zaświeci się. Na podwójnym wyświetlaczu cyfrowym wyświetli się ustawiona temperatura. Zakres ustawienia temperatury to 16°C ~ 30°C.

DRY: Po wybraniu trybu osuszania, wskaźnik trybu osuszania na panelu zaświeci się. Podwójny wyświetlacz cyfrowy nic nie będzie wyświetlał.

FAN: Po wybraniu trybu wentylacji, wskaźnik trybu wentylacji na panelu zaświeci się. Podwójny wyświetlacz cyfrowy nic nie będzie wyświetlał.

HEAT: Po wybraniu trybu grzania, wskaźnik trybu grzania na panelu zaświeci się. Na podwójnym wyświetlaczu cyfrowym wyświetli się ustawiona temperatura. Zakres ustawienia temperatury to 16°C ~ 30°C.

4 Przycisk FAN

Naciśnięciem tego przycisku można ustawić prędkość wentylatora cyklicznie tj.:

niska prędkość → średnia prędkość → wysoka prędkość → auto

5 Przycisk TIMER

Gdy urządzenie jest włączone, naciśnij ten przycisk, aby wejść w tryb ustawień timera. W tym trybie naciśnij przycisk "+" lub "-" aby ustawić czas dla włączenia lub wyłączenia urządzenia. Każde naciśnięcie przycisku "+" lub "-" będzie zwiększać lub zmniejszać czas o 0,5 godziny do maksymalnej wartości 10 godzin. Powyżej 10 godzin, przy ustawieniu timera każde naciśnięcie przycisku "+" lub "-" będzie zwiększać lub zmniejszać czas o wartość 1 godziny. Po ustawieniu timera, jednostka zacznie wyświetlać ustawioną wartość temperatury, jeśli nie będzie żadnego działania na przyciskach przez 5 sekund. Jeśli funkcja timera będzie aktywna, górny wskaźnik timera na panelu sterowania będzie wskazywał status działania timera. Pozostałe wartości nie będą wyświetlane. W trybie działania timera, naciśnij przycisk TIMER ponownie, aby skasować tryb timera.

6 Przycisk SLEEP

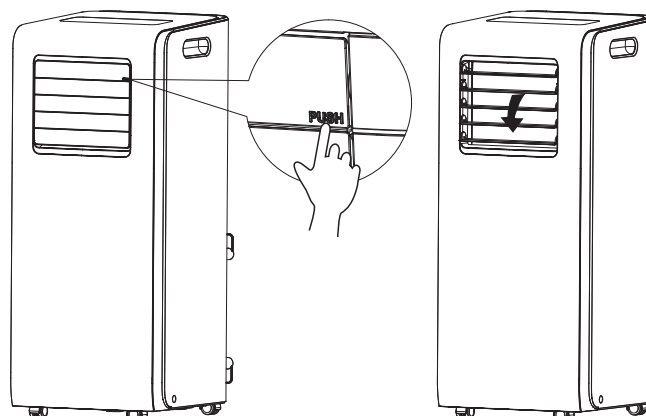
Naciśnij przycisk SLEEP, aby wejść w ustawienie funkcji trybu nocnego. Jeśli urządzenie pracuje w trybie chłodzenia, po uruchomieniu trybu nocnej pracy, temperatura zadana wzrośnie o 1°C w ciągu 1 godziny, następnie zadana temperatura wzrośnie o 2°C w ciągu 2 godzin, a potem urządzenie będzie pracować w tej temperaturze przez cały czas. Funkcja trybu nocnego nie jest dostępna dla trybu wentylacji i trybu osuszania. Jeśli funkcja trybu nocnego jest uruchomiona, wskaźnik trybu nocnego nad przyciskiem będzie się świecił. Pozostałe wartości nie będą wyświetlane.

6. Użytkowanie klimatyzatora

Zmiana kierunku nawiewu

Kierunek przepływu powietrza w górę/w dół:

- Przytrzymaj żaluzje poziome, jak pokazano na rysunku i ustaw kierunek przepływu powietrza
- Nie należy regulować poziomych żaluzji w skrajnej najniższej lub najwyższej pozycji w trybie chłodzenia lub osuszania z prędkością wentylatora ustawioną na niskich obrotach na dłuższy okres czasu, gdyż może zachodzić zjawisko kondensacji pary wodnej na żaluzjach.



Jak korzystać ze sterownika

Uniwersalny sterownik bezprzewodowy, przeznaczony jest do różnych typów klimatyzatorów Viessmann. Niektóre funkcje których klimatyzator nie posiada, nie będą działać w trakcie naciskania przycisków sterownika.

Skieruj sterownik w stronę odbiornika sygnału na urządzeniu i naciśnij odpowiedni przycisk. Urządzenie generuje sygnał dźwiękowy, gdy odbiera sygnał.

- Upewnij się, że nic nie blokuje okienka odbiornika sygnału IR
- Maksymalna skuteczna odległość dla przesyłania sygnału to 7 m.

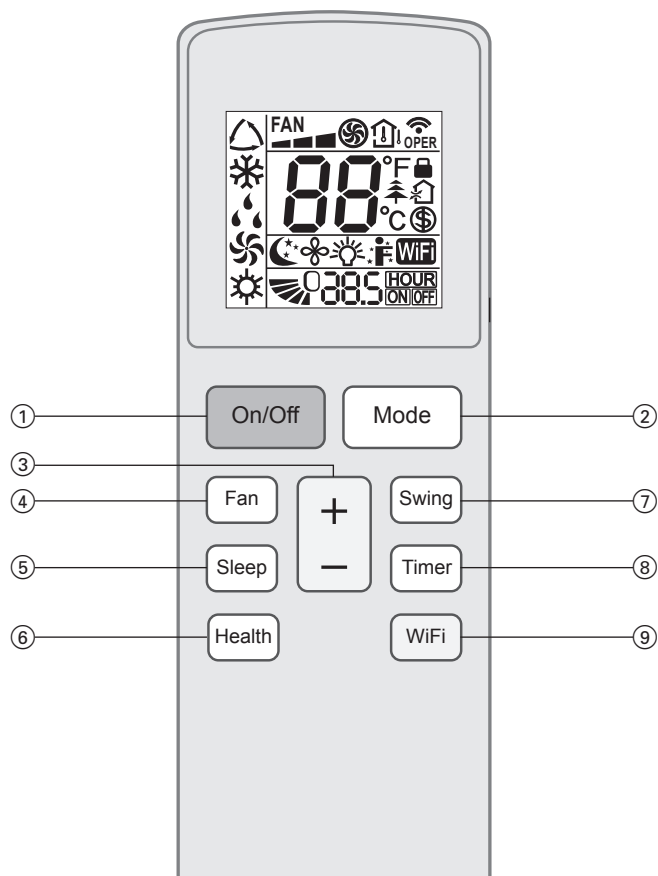


Uwaga:

- Nie wystawiaj okienka odbiornika sygnału IR na bezpośrednie działanie promieni słonecznych. Może to negatywnie wpłynąć na jego działanie.
- Korzystanie z pewnych lamp fluorescencyjnych w tym samym pomieszczeniu co urządzenie może zakłócać transmisję sygnału IR.
- Nie należy wystawiać sterownika bezprzewodowego na bezpośrednie działanie promieni słonecznych lub w pobliżu grzejnika. Chroń sterownik przed wilgocią i wstrząsami.

7. Obsługa sterownika zdalnego sterowania

Opis przycisków sterownika



- Ustawienie prędkości wentylatora
- Tryb turbo
- Wysłanie sygnału IR
- Tryb Auto
- Tryb chłodzenia
- Tryb osuszania
- Tryb wentylacji
- Tryb grzania
- Funkcja Health

- ① Przycisk włącz/wyłącz
- ② Przycisk wyboru trybu pracy
- ③ Przyciski ustawiania temperatury
- ④ Przycisk prędkości wentylatora
- ⑤ Przycisk trybu nocnego
- ⑥ Przycisk funkcji HEALTH
- ⑦ Przycisk funkcji SWING
- ⑧ Przycisk funkcji TIMER
- ⑨ Przycisk WiFi



Uwaga!

To jest uniwersalny sterownik bezprzewodowy, przeznaczony do różnych typów klimatyzatorów Viessmann. Niektóre funkcje których klimatyzator nie posiada nie będą działać w trakcie naciskania przycisków sterownika.



Uwaga!

- Po podłączeniu przewodu zasilania, klimatyzator wyda dźwięk. Kontrolka działania "⏻" (koloru czerwonego) będzie włączona i można sterować klimatyzatorem za pomocą sterownika bezprzewodowego.
- Gdy urządzenie jest włączone, każde naciśnięcie przycisku na pilocie zdalnego sterowania wysyła sygnał. Ikona wysyłania sygnału sterowania "📶" na wyświetlaczu sterownika mignie raz. Jeżeli klimatyzator wyda sygnał dźwiękowy, oznacza to, że sygnał został wysłany.
- W stanie wyłączenia, ustawiona temperatura i ikona zegara będą wyświetlane na wyświetlaczu pilota (jeśli czas włączenia timera i czas wyłączenia timera są ustawione, odpowiednie ikony będą wyświetlane na wyświetlaczu sterownika w tym samym czasie). W stanie włączenia urządzenia, na wyświetlaczu pojawi się odpowiedni zestaw ikon funkcyjnych.

7. Obsługa sterownika zdalnego sterowania (ciąg dalszy)

1 Przycisk ON/OFF

Wciśnięcie przycisku ON/OFF powoduje włączenie lub wyłączenie urządzenia. Jednostka wewnętrzna wyda dźwięk przy włączeniu.

2 Przycisk MODE

Wciśnięcie MODE powoduje zmianę trybu pracy klimatyzatora w następującej kolejności:



- Po wybraniu trybu automatycznego, klimatyzator zacznie pracować automatycznie w zależności od temperatury otoczenia. Ustawienie temperatury nie może być regulowane i nie będzie wyświetlane również na sterowniku. Naciskając przycisk "FAN" można regulować prędkość wentylatora.
- Po wybraniu trybu chłodzenia, klimatyzator będzie pracował w trybie chłodzenia. Wskaźnik trybu chłodzenia "❄" na jednostce wewnętrznej będzie włączony. Naciśnij przycisk "+" lub "-", aby ustawić zadaną temperaturę. Naciskając przycisk "FAN" można regulować prędkość wentylatora.
- Po wybraniu trybu osuszania, klimatyzator pracuje zawsze z małą prędkością w tym trybie. Wskaźnik "💧" na jednostce wewnętrznej będzie włączony. W trybie osuszania, prędkości wentylatora nie można regulować.
- Po wybraniu trybu wentylacji, klimatyzator będzie pracował tylko w trybie wentylacji. Wszystkie wskaźniki będą wyłączone. Wskaźnik działania ON jest włączony. Naciskając przycisk "FAN" można regulować prędkość wentylatora.
- Po wybraniu trybu grzania, klimatyzator pracuje w trybie ogrzewania. Wskaźnik funkcji grzania "☀" na jednostce wewnętrznej jest włączony. Naciśnij przycisk "+" lub "-", aby ustawić zadaną temperaturę. Naciśnij przycisk "FAN", aby ustawić prędkość wentylatora (tylko dla modeli klimatyzatorów z funkcją grzania i chłodzenia).



Uwaga!

- W celu zapobieganiu nawiewowi zimnego powietrza, po uruchomieniu trybu grzania, wentylator jednostki wewnętrznej uruchamia się z opóźnieniem 1-5min. O szczegółowym czasie włączenia decyduje temperatura otoczenia w pomieszczeniu.
- Zakres regulacji temperatury na sterowniku: 16°C- 30°C. Regulacja prędkości wentylatora w zakresie: auto, niska, średnia i wysoka prędkość.

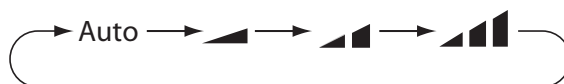
3 Przycisk +/-

- Wciśnięcie przycisku "+" zwiększa ustawienie temperatury o 1°C. Wciśnięcie przycisku "-" obniża ustawienie temperatury o 1°C. Przytrzymanie przycisku "+" lub "-" przez co najmniej 2 sek. powoduje zmianę ustawień szybciej. W trakcie ustawiania odpowiednich wartości za pomocą przycisków "+" lub "-" i ich zwolnieniu, wskaźnik ustawionej temperatury na jednostce wewnętrznej ulegnie zmianie. Temperatura nie może być regulowana w automatycznym trybie pracy.
- W trybie ustawienia TIMER, naciśnięcie przycisków "+" lub "-" służy do ustawienia czasu (sprawdź szczegóły w opisie przycisku TIMER).

7. Obsługa sterownika zdalnego sterowania (ciąg dalszy)

4 Przycisk FAN

Wciśnięcie przycisku zmienia cyklicznie prędkość pracy wentylatora: automatyczna (AUTO), niska prędkość (▲), średnia prędkość (▲▲), wysoka prędkość (▲▲▲).



Uwaga!

W trybie pracy osuszania prędkość wentylatora zawsze jest tylko niska i nie może być zmieniona. Przy włączeniu urządzenia w trybie pracy AUTO, prędkość wentylatora jednostki wewnętrznej jest ustawiana automatycznie w zależności od temperatury w pomieszczeniu.

5 Przycisk SLEEP

Naciśnij ten przycisk, aby przejść do trybu uśpienia. Naciśnij go ponownie, aby anulować tę funkcję. Ta funkcja jest dostępna w trybie chłodzenia i ogrzewania (Tylko dla modeli z funkcją grzania). Nie dotyczy tego modelu.

6 Przycisk HEALTH

Nie dotyczy tego modelu.

7 Przycisk SWING

Nie dotyczy tego modelu.

8 Przycisk TIMER

Gdy urządzenie jest włączone, naciśnij ten przycisk, aby ustawić czas wyłączenia urządzenia TIMER OFF. Ikona "HOUR" i "OFF" będzie migać. W ciągu 5 sekund, naciśnij przycisk "+" lub "-" aby ustawić czas dla wyłączenia urządzenia. Naciśnięcie przycisku "+" lub "-" będzie zwiększać lub zmniejszać czas co 0,5 godziny. Przytrzymując przycisk "+" lub "-" przez co najmniej 2 sekundy, można szybciej zmieniać wartości ustawiane. Następnie naciśnij przycisk TIMER, aby potwierdzić ustawienia.

Gdy urządzenie jest wyłączone, naciśnij ten przycisk, aby ustawić czas włączenia urządzenia. Ikona "HOUR" i "ON" będzie migać. W ciągu 5 sekund, naciśnij przycisk "+" lub "-" aby ustawić czas dla włączenia urządzenia. Naciśnięcie przycisku "+" lub "-" będzie zwiększać lub zmniejszać czas co 0,5 godziny. Przytrzymując przycisk "+" lub "-" przez co najmniej 2 sekundy, można szybciej zmieniać wartości ustawiane. Następnie naciśnij przycisk TIMER, aby potwierdzić ustawienia.

Aby skasować ustawienia czasu włączenia TIMER ON:

W stanie TIMER ON, naciśnij przycisk TIMER ponownie aby anulować działanie tej funkcji.

Aby skasować ustawienia czasu wyłączenia urządzenia TIMER OFF:

W stanie TIMER OFF naciśnij przycisk TIMER ponownie aby anulować działanie tej funkcji.

9 Przycisk WiFi

Naciśnij przycisk „WiFi”; aby włączyć funkcję WiFi. Na pilocie wyświetli się ikona „WiFi”. Przytrzymaj przycisk "WiFi" przez 5 sekund, aby wyłączyć funkcję Wi-Fi, a ikona „WiFi” zniknie. W stanie wyłączonym naciśnij przyciski „Tryb” i „WiFi” jednocześnie przez 1 s, a moduł WiFi zostanie przywrócony do ustawień fabrycznych.



do obsługi urządzenia za pomocą telefonu należy pobrać aplikację EWPE SMART dostępnej na App/Google Play (iOS od wersji 7.0, Android od wersji 4.4)

7. Obsługa sterownika zdalnego sterowania (ciąg dalszy)

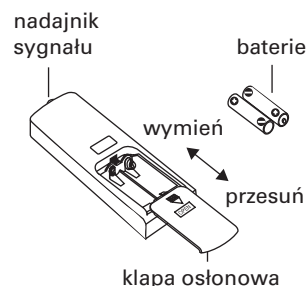
Przełączanie między stopniami Celcjusza a Fahrenheita

Kiedy urządzenie jest wyłączone, przyciśnięcie jednocześnie przycisków "-" i "MODE", pozwoli na przełączanie wyświetlania temperatury między °C a °F.

Wymiana baterii w sterowniku

- 1 Naciśnij z tyłu sterownika w oznaczonym miejscu "OPEN", a następnie przesunij klapkę pod którą zainstalowane są baterie, wzdłuż kierunku strzałki.
- 2 Wymień dwie baterie alkaliczne (typu AAA 1.5V), upewnij się, że polaryzacja "+" i "-" jest prawidłowa i zgodna z oznaczeniami.
- 3 Zamontuj z powrotem klapkę osłonową baterii.

Poziom naładowania baterii jest wyświetlany na sterowniku. Gdy miga wskaźnik "□", należy wymienić baterie, inaczej sterownik przestanie działać prawidłowo.



Uwaga!

- Przy wymianie baterii nie używaj jednocześnie starych i nowych baterii, w przeciwnym razie istnieje ryzyko niewłaściwej pracy sterownika.
- Jeśli sterownik nie będzie używany przez dłuższy czas, należy wyjąć z niego baterie, aby nie dopuścić do wycieku elektrolitu i do możliwego w związku z tym uszkodzenia sterownika.
- Jeśli sterownik nie pracuje normalnie, proszę wyjąć baterie, odczekać około 30 sekund, włożyć je ponownie i spróbować. Jeżeli to nie pomogło należy wymienić baterie na nowe.



8. Czyszczenie i konserwacja



Ostrzeżenie:

- Przed przystąpieniem do czyszczenia klimatyzatora, należy wyłączyć urządzenie i odłączyć przewód zasilający. W przeciwnym razie może to spowodować porażenie prądem.
- Nie wolno myć klimatyzatora wodą. W przeciwnym razie może to spowodować porażenie prądem i ryzyko uszkodzenia jednostki.
- Nie należy używać lotnych substancji (takich jak rozcieńczalniki lub środki w sprayu) w celu czyszczenia klimatyzatora. W przeciwnym razie może to spowodować uszkodzenie obudowy klimatyzatora.

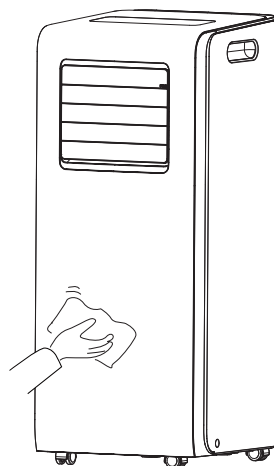
Czyszczenie obudowy i kratki

Czyszczenie obudowy zewnętrznej:

Do wycierania kurzu z powierzchni zewnętrznej obudowy, należy użyć miękkiego ręcznika. Jeśli obudowa jest bardzo brudna (przykładowo zatłuszczona), do czyszczenia należy użyć neutralnego płynu czyszczącego.

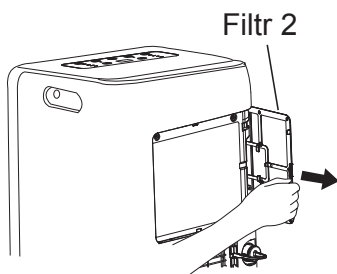
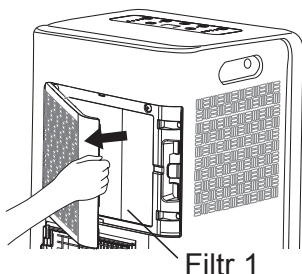
Czyszczenie obudowy zewnętrznej i kratki:

Do czyszczenia kratki zastosuj odkurzacz lub miękką szczotkę do czyszczenia.



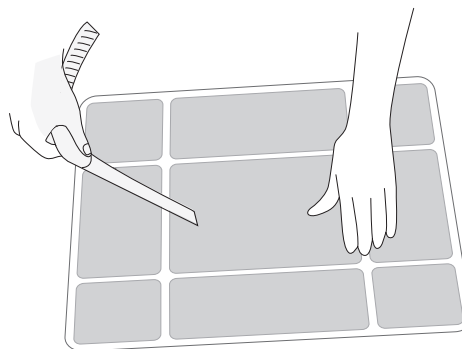
Czyszczenie filtra

- ① Zdemontuj filtr powietrza.



- ② Wyczyść filtr powietrza.

Użyj wody lub odkurzacza do usunięcia zanieczyszczeń. Do zabrudzeń takich jak np. tłuszcz, należy używać ciepłej wody, około 40°C (104°F), z użyciem neutralnego środka do czyszczenia. Następnie umieść go w zacienionym miejscu do wyschnięcia.



- ③ Montaż filtra.

Po wyczyszczeniu i wysuszeniu filtra załóż go z powrotem do urządzenia.



Uwaga!

- Filtr powietrza powinien być czyszczony co 3 miesiące. W zależności od warunków otoczenia w jakich pracuje klimatyzator, częstotliwość czyszczenia filtra powietrza należy zwiększyć.
- Przy suszeniu filtra nie używaj otwartego ognia ani suszarki, gdyż filtr może ulec deformacji lub poważnym uszkodzeniom. Najlepiej pozostaw go do wyschnięcia w zacienionym miejscu.

8. Czyszczenie i konserwacja (ciąg dalszy)

Czyszczenie rury odprowadzającej

Zdejmij rurę odprowadzającą ciepło z klimatyzatora, wyczyść i wysusz, a następnie zainstaluj ponownie.

(Dla metody montażu i demontażu, proszę odnieść się do części instrukcji "Montaż i demontaż rury odprowadzającej ciepło").

Sprawdzenie przed sezonem

- ① Sprawdź, czy wloty powietrza i wyloty powietrza nie są zablokowane.
- ② Sprawdź, czy wtyczki i gniazda są w dobrym stanie.
- ③ Sprawdź, czy filtr jest czysty.
- ④ Sprawdź, czy baterie są zainstalowane w pilocie.
- ⑤ Sprawdź, czy złączki, uchwyty okienne i rura odprowadzająca ciepło są zainstalowane.
- ⑥ Sprawdź, czy rura odprowadzająca ciepło nie jest uszkodzona.

Sprawdzenie po sezonie

- ① Odłącz zasilanie.
- ② Oczyszczyć filtr i obudowę zewnętrzną.
- ③ Usunąć kurz i zabrudzenia z klimatyzatora.
- ④ Usunąć zgromadzoną wodę w obudowie (patrz część "Sposób odwadniania").
- ⑤ Sprawdź, czy uchwyt okienny nie jest uszkodzony. Jeśli tak, skontaktuj się ze sprzedawcą celem zakupu nowego.

Długi czas przechowywania

Jeśli nie używasz klimatyzatora przez długi czas:

- Upewnij się, że nie ma nagromadzonej wody w obudowie i rura odprowadzająca ciepło jest zdemontowana.
- Wyciągnij wtyczkę i owiń przewód zasilający.
- Zrób dokładne czyszczenie klimatyzatora i zapakuj go dobrze, aby zapobiec jego zakurzeniu.

Odzysk surowców wtórnych

- Wiele materiałów opakowaniowych zalicza się do surowców wtórnych. Należy je utylizować zgodnie z lokalnymi przepisami.

9. Analiza nieprawidłowego działania

Zdarzenie	Wykrywanie problemów	Rozwiązanie
Klimatyzator nie działa	■ Brak zasilania?	■ Poczekaj na powrót zasilania.
	■ Czy podłączenie jest luźne?	■ Ponownie włóż wtyczkę.
	■ Czy zabezpieczenie obwodu zasilania zadziało?	■ Zapytaj elektryka, aby sprawdził zabezpieczenia obwodu.
	■ Czy jest to usterka dla obwodu zasilania?	■ Zapytaj elektryka o sposób rozwiązania problemu.
Słabe chłodzenie (grzanie)	■ Czy urządzenie zostało ponownie uruchomione po zatrzymaniu?	■ Poczekaj na 3 minuty i włącz urządzenie ponownie.
	■ Czy prąd zasilania jest zbyt mały?	■ Poczekaj aż napięcie zostanie wznowione.
	■ Czy filtr powietrza jest zbyt brudny?	■ Wyczyść filtr powietrza.
	■ Czy ustawiona temperatura jest właściwa?	■ Dostosuj temperaturę.
Klimatyzator nie otrzymał sygnału z pilota zdalnego sterowania lub sterownik nie wysłał sygnału sterowania	■ Czy drzwi i okna są zamknięte podczas pracy klimatyzatora?	■ Zamknąć drzwi i okna.
	■ Czy urządzenie nie jest pod wpływem np. zbyt małego lub niestabilnego napięcia?	■ Wyciągnij wtyczkę z kontaktu, a po 3 minutach włóż ją ponownie i włącz urządzenie.
	■ Czy sterownik bezprzewodowy jest w zasięgu urządzenia?	■ Zakres odbiorczy zdalnego sterownika jest 7 m. Nie przekraczaj tego zakresu.
	■ Czy chodzi o zablokowanie przez przeszkody?	■ Usuń przeszkody.
	■ Czy czułość sterownika jest niska?	■ Sprawdź baterie sterownika. Jeżeli zasilanie jest małe, należy wymienić baterie.
Nie działa wentylator klimatyzatora	■ Czy istnieje fluorescencyjne źródło światła w pomieszczeniu?	■ Wyłącz lampę fluorescencyjną, i spróbuj ponownie.
	■ Czy wylot lub wlot powietrza nie jest zablokowany?	■ Wyeliminować przeszkody.
	■ W trybie grzania, czy osiągnie temperaturę w pomieszczeniach wg zadanej temperatury?	■ Urządzenie zatrzymuje wentylator po osiągnięciu ustawionej temperatury.
	■ Czy jest uruchomiony w trybie grzania dopiero teraz?	■ W celu ochrony przed nadmuchem zimnego powietrza, klimatyzator opóźni start, jest to zjawisko normalne.
Ustawiona temperatura nie może być skorygowana	■ Czy parownik odszrania się? (obserwuj go, wyciągając uprzednio filtr)	■ Jest to normalne zjawisko. Klimatyzator jest odszraniany. Po zakończeniu odszraniania wznowi pracę.
	■ Czy jednostka pracuje w trybie automatycznym?	■ Temperatura nie może być regulowana w trybie auto.
Nieprzyjemny zapach	■ Czy żądana temperatura przekracza zakres ustawień temperatury?	■ Zakres ustawienia temperatury: 16°C - 30°C.
	■ Czy jest źródło nieprzyjemnych zapachów w pomieszczeniu takich jak meble, papierosy itp?	■ Wyeliminuj źródło nieprzyjemnych zapachów ■ Wyczyść filtr powietrza.
Słychać dziwny dźwięk podczas działania	■ Czy urządzenie jest zakłócanie np. burzami, radiem, itp?	■ Odłącz zasilanie, podaj zasilanie ponownie, następnie włącz urządzenie.
Słychać szum wody	■ Czy urządzenie jest włączone lub wyłączone dopiero teraz?	■ Jest to płynący dźwięk czynnika chłodniczego wewnątrz klimatyzatora. Jest to normalne zjawisko.

9. Analiza nieprawidłowego działania (ciąg dalszy)

Kody błędów

Zdarzenie	Wykrywanie problemów	Rozwiązanie
E5	Zabezpieczenie przed przeciążeniem	Odłącz zasilanie, a następnie włącz urządzenie po 10 min. Jeśli "E5" nadal się wyświetla, prosimy o kontakt z serwisem.
H8	Pojemnik skroplin w jednostce jest pełen wody.	<ol style="list-style-type: none">Wylej wodę z wnętrza obudowy.Jeśli "H8" nadal ma miejsce prosimy o kontakt z profesjonalnym serwisem.
F1	Usterka czujnika temperatury otoczenia.	Prosimy o kontakt z profesjonalnym serwisem.
F2	Usterka czujnika temperatury parownika.	Prosimy o kontakt z profesjonalnym serwisem.
F0	System jest zablokowany	<ol style="list-style-type: none">Ponownie włącz urządzenie po uprzednim wyłączeniu i odłączeniu wtyczki na 30 min.Jeśli nadal występuje usterka, prosimy o kontakt z serwisem pogwarancyjnym.
H3	Zabezpieczenie przed przeciążeniem sprężarki	<ol style="list-style-type: none">Sprawdź, czy urządzenie nie stoi w zbyt wysokiej temperaturze i środowisku o wysokiej wilgotności. Jeśli temperatura otoczenia jest zbyt wysoka, wyłącz zasilanie urządzenia i następnie włącz go, gdy temperatura spadnie poniżej 35°C.Sprawdź, czy wymiennik nie jest zablokowany przez jakieś przedmioty. Jeśli tak, to usuń je i włącz zasilanie.Jeśli nadal występuje usterka, prosimy o kontakt z naszym centrum serwisowym.
E8	Usterka przeciążenia	
F4	Czujnik temperatury zewnętrznej rury	Prosimy o kontakt z profesjonalnym serwisem.



Ostrzeżenie:

Niezwłocznie zatrzymaj urządzenie, odłącz zasilanie i skontaktuj się z serwisem klimatyzacji w następujących przypadkach

- Klimatyzator wytwarza przenikliwy dźwięk podczas pracy.
- Klimatyzator wydziela zapach spalenizny podczas pracy.
- Jest wyciek wody z urządzenia.
- Bezpiecznik na zasilaniu elektrycznym często wyłącza się.
- Dochodzi do przegrzewania się przewodu zasilania lub został on uszkodzony.

10. Środki ostrożności przy montażu



Ostrzeżenie:

- Należy przestrzegać wszystkich obowiązujących przepisów i rozporządzeń.
- Nie należy używać uszkodzonych lub niestandardowych kabli zasilających.
- Należy zachować ostrożność podczas instalacji i konserwacji.

Wybór lokalizacji montażu klimatyzatora

Miejsce montażu powinno spełniać następujące warunki:

- ① Miejsce musi być dobrze wentylowane.
- ② Miejsce musi być chronione przed wstrząsami, (klimatyzator musi stać poziomo).
- ③ Miejsce musi mieć możliwość odprowadzenia skroplin.
- ④ Należy wykonać poprawne uziemienie klimatyzatora.
- ⑤ Urządzenie napełnione jest fabrycznie czynnikiem roboczym R290 (propan). Zgodnie z normą PN-EN378-1 „Instalacje chłodnicze i pompy ciepła – Wymagania dotyczące bezpieczeństwa i ochrony środowiska” powierzchnia pomieszczenia, w którym urządzenie będzie instalowane wymaga minimalnej powierzchni zgodnie z informacją poniżej:
 - a) model Vitoclima 100-P 2,7 kW minimalna powierzchnia pomieszczenia: 52 m²
 - b) model Vitoclima 100-P 3,5 kW minimalna powierzchnia pomieszczenia: 77 m²

Wymagania dotyczące urządzenia:

- ① Wlot i wylot powietrza nie może być zasłonięty.
- ② Lokalizacja powinna uwzględniać dogodne miejsce odprowadzenia skroplin.
- ③ Należy unikać miejsc do montażu, gdzie są źródła ciepła, wysokiej wilgotności, łatwopalnych gazów.
- ④ Upewnij się, że warunki montażu są zgodne z zaleceniami podanymi przez producenta.
- ⑤ Miejsce montażu powinno być oddalone co najmniej 1 m od urządzeń elektrycznych tj. TV, sprzęt audio itp.
- ⑥ Nie umieszczaj urządzeń w pomieszczeniach takich jak: suszarnie, łaźnie, prysznicz lub basen.

Wymagania dotyczące podłączenia elektrycznego



Ostrzeżenie:

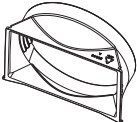

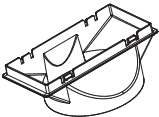
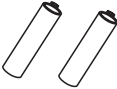
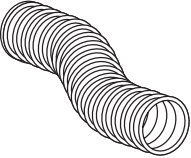

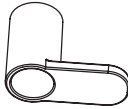

- ① Nie powinno się podłączać innych urządzeń elektrycznych do obwodu klimatyzatora.
- ② Po szczegółowe wytyczne dotyczące warunków technicznych wykonania instalacji zasilania klimatyzacji zgłoś się w razie potrzeby do wykwalifikowanego elektryka.
- ③ Aktualne dane techniczne znajdują się na tabliczce znamionowej urządzenia.
- ④ Przekrój przewodu zasilania elektrycznego musi być zgodny ze specyfikacją techniczną.
- ⑤ W przypadku uszkodzenia przewodu zasilania należy go wymienić w całości na nowy.
- ⑥ Wszystkie materiały do montażu instalacji elektrycznej muszą być zgodne z normami i posiadać odpowiednie certyfikaty.
- ⑦ Używanie uszkodzonego przewodu zasilania jest niebezpieczne, grozi pożarem lub porażeniem prądem.
- ⑧ Niepoprawne podłączenie może spowodować ryzyko uszkodzenia urządzenia.
- ⑨ Należy stosować wyłączniki ochronne różnicowoprądowe oraz zabezpieczenia nadprądowe.
- ⑩ Przewód uziemiający jest zwykle oznaczany jako żółto-zielony i nie powinien być używany do innych celów.
- ⑪ Przekrój każdego przewodu ochronnego powinien wytrzymać spodziewany prąd zwarciovowy.
- ⑫ Upewnij się, że są zastosowane właściwe parametry zabezpieczeń w instalacji zasilania elektrycznego.

11. Przygotowanie do instalacji



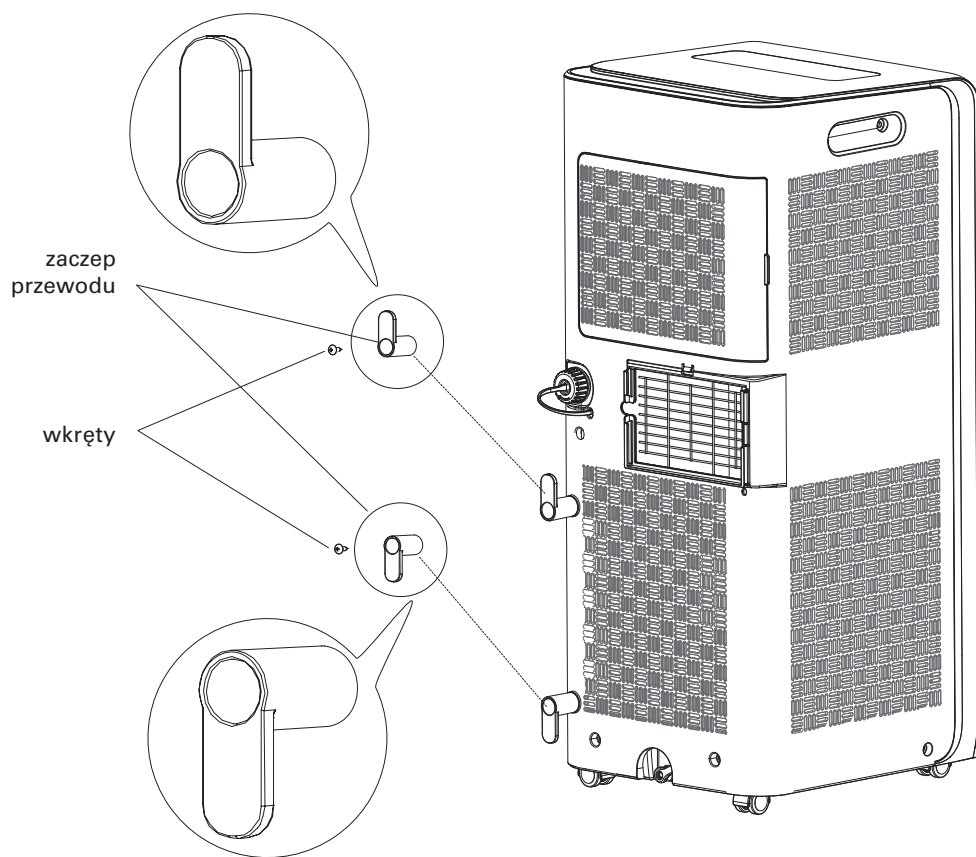
Uwaga!
Sprawdź, czy akcesoria są dostępne przed instalacją

Lista akcesoriów

Złączka A		Wkręt (3 szt.)	
Złączka B i C		Baterie (2 szt.) (AAA 1.5 V)	
Rura odprowadzająca ciepło		Instrukcja obsługi	
Zaczep przewodu (2 szt.)		Sterownik bezprzewodowy	

12. Montaż zaczeu przewodu

- Zamontuj z tyłu urządzenia za pomocą wkrętów (kierunek umieszczenia zaczeuów pokazany jest na poniższych rysunkach).



13. Usuwanie zgromadzonych skroplin

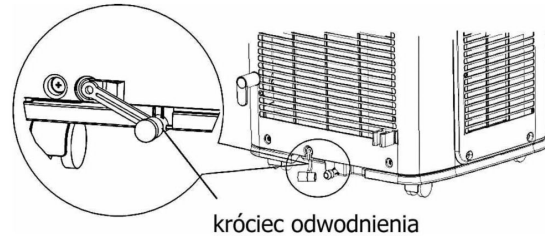
Istnieją 2 sposoby na usunięcie zgromadzonej wody podczas pracy urządzenia: ciągłe odprowadzanie wody ze środkowego otworu oraz odprowadzanie wody z dolnego otworu.

1. Odprowadzanie wody z dolnego otworu

Gdy dolna część klimatyzatora jest pełna wody, brzęczyk wyda 8 dźwięków i wyświetli się „H8”, aby przypomnieć użytkownikowi o wylaniu wody. Urządzenie wyłączy się 2 minuty później, a wszystkie przyciski będą nieaktywne.

Aby opróżnić wodę, postępuj zgodnie z poniższymi instrukcjami:

- 1 Wyłącz urządzenie i odłącz je od zasilania.
- 2 Przeważ urządzenie w odpowiednie miejsce dla odprowadzenia wody. Nie wolno przechylać urządzenia i nie wolno utrzymywać go w pozycji poziomej podczas przenoszenia.
- 3 Zdejmij korek spustowy z urządzenia.
- 4 Po wylaniu wody załóż korek z powrotem.
- 5 Naciśnij przycisk ON/OFF by zrestartować urządzenie.

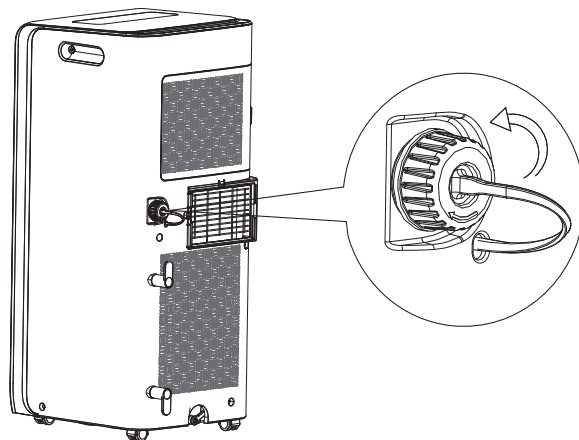


13. Usuwanie zgromadzonych skroplin (ciąg dalszy)

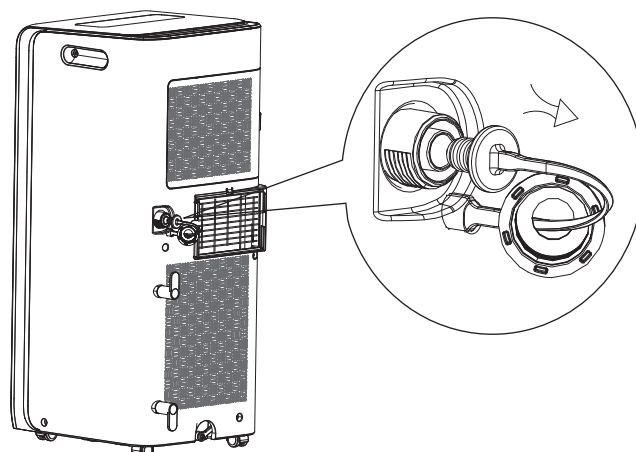
2. Ciągłe odprowadzanie wody ze środkowego otworu

Aby opróżnić wodę, postępuj zgodnie z poniższymi instrukcjami:

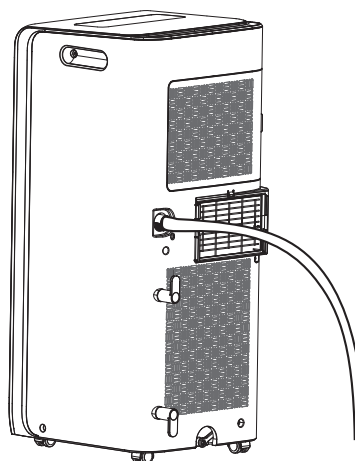
- 1 Wyłącz urządzenie i odłącz je od zasilania.



- 2 Odkręć korek spustowy z urządzenia i wyjmij gumową zatyczkę.



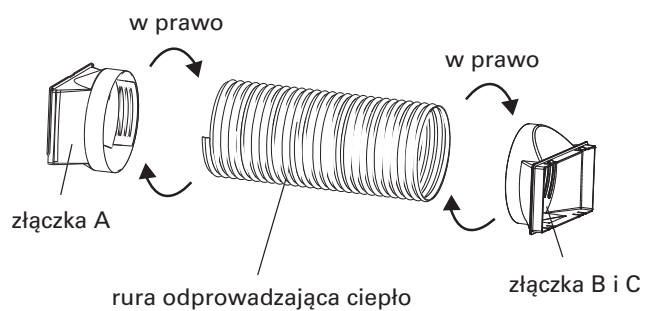
- 3 Włóż wąż odpływowy do złącza odpływowego (dołączony w standardzie).



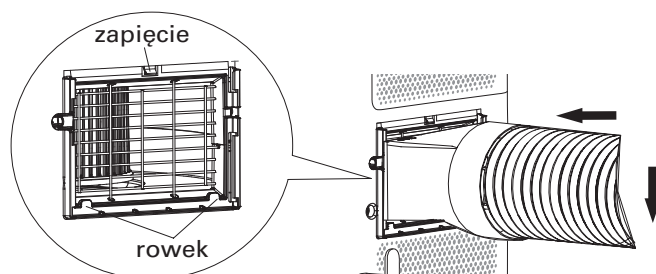
14. Montaż i demontaż rury odprowadzającej ciepło

Montaż rury odprowadzającej ciepło

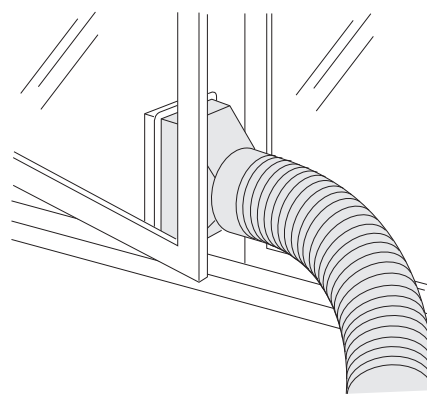
- 1 Zakręć złączkę A i B zgodnie z ruchem wskazówek zegara (w prawo) na obu końcach rury odprowadzającej ciepło.



- 2 Włóż złączkę A rury odprowadzającej ciepło (strona z napisem "TOP" jest do góry) do rowka, dopóki usłyszysz charakterystyczny klik.



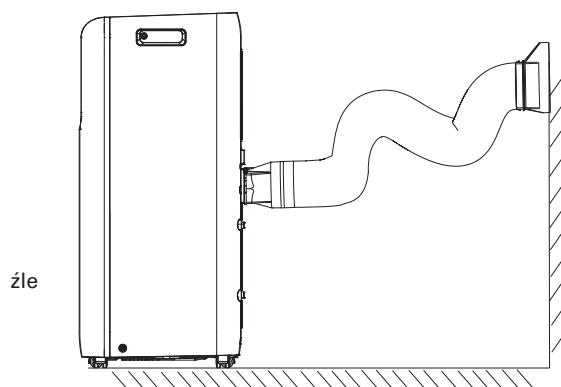
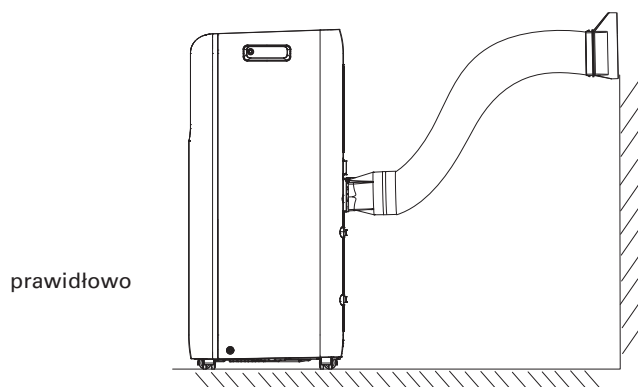
- 3 Skieruj końcówkę rury odprowadzającej ciepło na zewnątrz np. przez uchylone okno lub za pomocą dołączonego w komplecie kołnierza okiennego.



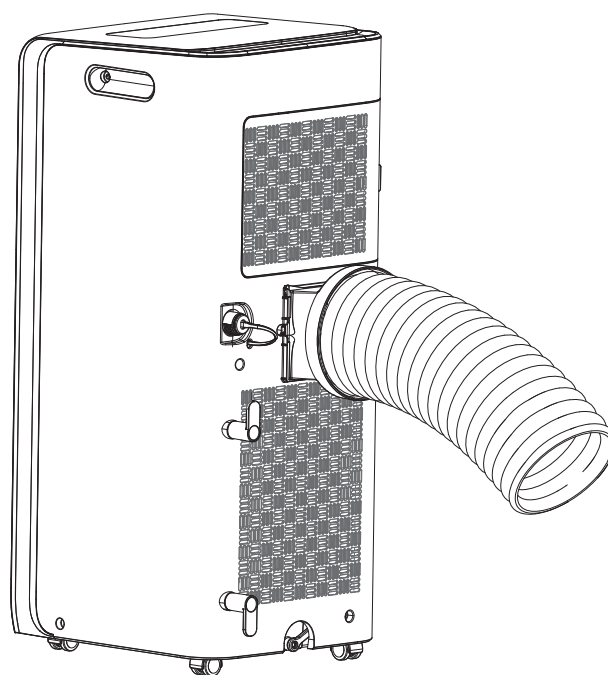
14. Montaż i demontaż rury odprowadzającej ciepło (ciąg dalszy)

Uwagi do montażu rury odprowadzającej ciepło

W celu poprawienia efektywności chłodzenia, rura odprowadzająca ciepło powinna być prowadzona w miarę poziomo, krótkim odcinkiem, bez zagięć, załamań.



- Długość rury wywiewu powietrza jest mniejsza niż 1 m. Zaleca się stosowanie krótkiego odcinka rury odprowadzającej ciepło.
- Przy montażu zaleca się, aby rura odprowadzająca ciepło była w miarę możliwości poziomo. Nie należy przedłużać rury lub łączyć z innymi rurami wywiewu powietrza, gdyż może to spowodować nieprawidłową pracę urządzenia.



- Kiedy montujemy rurę przez ścianę, odległość od posadzki do osi wylotu z rury powinna wynosić około 40-130 cm.

15. Tryb testowy

- Podłącz wtyczkę przewodu zasilającego, a następnie naciśnij przycisk ON/OFF nasterownika, aby uruchomić urządzenie.
- Naciśnij przycisk wyboru trybu pracy, aby wybrać tryb automatyczny, chłodzenie, osuszanie, wentylację, a następnie sprawdź, czy urządzenie działa prawidłowo.
- Jeśli temperatura otoczenia jest niższa niż 16°C, urządzenie może nie zadziałać w trybie chłodzenia.

16. Dane techniczne

Model		Vitoclima 100-P
Typ		2,7
Napięcie znamionowe	V/Hz	~220-240/50
Moc chłodnicza, znamionowa	W	2700
Moc elektryczna, znamionowa	W	1035
Współczynnik efektywności chłodzenia EER		2,6
Klasa efektywności ErP		A
Czynnik roboczy		R290 (propan)
Napełnienie fabryczne czynnikiem roboczym	kg	0,18
GWP		3
GWP całkowite	kg eqCO ₂	0,54
Ciśnienie maksymalne/minimalne	MPa	3,0/1,5
Moc akustyczna	dB (A)	64
Wysokość	mm	705
Szerokość	mm	287
Długość	mm	326
Masa	kg	26

**Wyprodukowano dla
Viessmann Sp. z o.o.
przez
GREE Electric Appliances,
Inc. of Zhuhai
Add: West Jinji Rd,
Qianshan, Zhuhai,
Guangdong, China, 519070**

Zmiany techniczne zastrzeżone.

Viessmann sp. z o.o.
ul. Karkonoska 65
53-015 Wrocław
tel.: (071) 36 07 100
fax: (071) 36 07 101
www.viessmann.pl