

## Dane techniczne

Numery katalog. i ceny: patrz cennik



### **VITOPURE 250/350/450**

Mobilny oczyszczacz powietrza

Do pomieszczeń mieszkalnych o powierzchni do 60 m<sup>2</sup>

- Filtr HEPA / Filtr z węglem aktywnym odfiltruje 99,95% wszystkich szkodliwych drobin i aerozoli.
  - Układ czujników drobnego pyłu, lotnych związków organicznych (VOC), temperatury i wilgotności powietrza
  - Prosta i intuicyjna obsługa za pomocą aplikacji ViCare
- Kolory: biel Inu i czerń lawy

## Opis wyrobu

W celu oczyszczania powietrza pomieszczenia oczyszczacz stale zasysa zabrudzone powietrze i przepuszcza je przez połączony filtr HEPA i filtr z węglem aktywnym. Filtr ten usuwa zarówno cząstki drobne (np. pył, pyłki roślin, pleśń, sierść), jak i gazowe substancje organiczne (np. zapachy), po czym oczyszczone powietrze trafia przez otwór wylotowy z powrotem do pomieszczenia. Powietrze rozplywa się w pomieszczeniu równomiernie we wszystkich kierunkach bez zjawiska sprężenia.

Przez umieszczone dookoła filtra uszczelki nie przepływa powietrze. Dzięki temu zasysane powietrze jest w 100% oczyszczane przez filtr.

Oczyszczacz powietrza jest wyposażony we wskaźnik wymiany filtra. Wskaźnik ten informuje użytkownika z odpowiednim wyprzedzeniem o konieczności wymiany filtra. Filtr jest łatwo dostępny i można go wymienić bez użycia narzędzi.

Podczas pracy zamontowany czujnik jakości powietrza stale monitoruje jakość zasysanego powietrza. W trybie automatycznym ilość powietrza jest regulowana automatycznie w zależności od zmierzonej jakości powietrza, aby podtrzymać wysoką jakość powietrza. Przy znacznym zanieczyszczeniu powietrza automatycznie ustawiany jest wyższy stopień eksploatacyjny, a przy mniejszym zanieczyszczeniu – niższy stopień eksploatacyjny. Aktualną jakość powietrza można w każdym momencie odczytać na okrągłym wskaźniku kolorystycznym na module obsługowym urządzenia.

Panel obsługowy umieszczony na górnej stronie urządzenia umożliwia także ręczne ustawienie wydajności oczyszczania powietrza („wskaźnik czystości dostarczonego powietrza”: clean air delivery rate, CADR) na jeden z czterech poziomów.

Za pośrednictwem sieci WLAN użytkownik może obsługiwać oczyszczacz powietrza także za pomocą aplikacji ViCare na ekranie swojego urządzenia końcowego, np. smartfona. Dostępny jest wówczas rozszerzony zakres funkcji, np. program czasowy lub szczegółowe informacje i statystyki dotyczące zmierzonej jakości powietrza.

## Zalety

### Vitopure 250



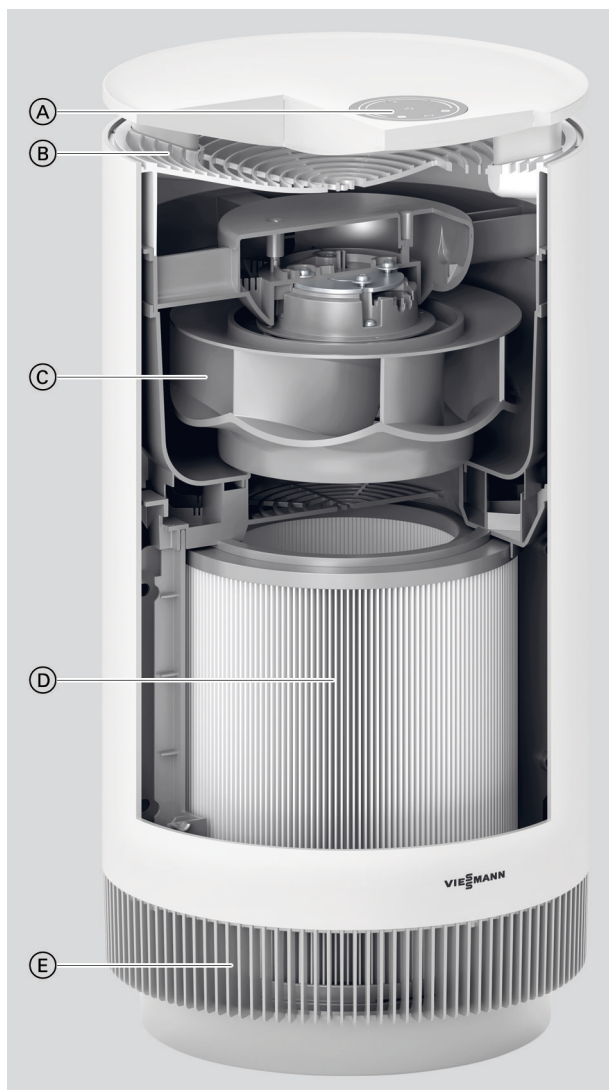
- Ⓐ Moduł obsługowy
- Ⓑ Otwór wylotowy powietrza
- Ⓒ Filtr HEPA / Filtr z węglem aktywnym
- Ⓓ Wentylator

### Wskazówka

Kratka na wlocie powietrza znajduje się z tyłu powietrza.

## Zalety (ciąg dalszy)

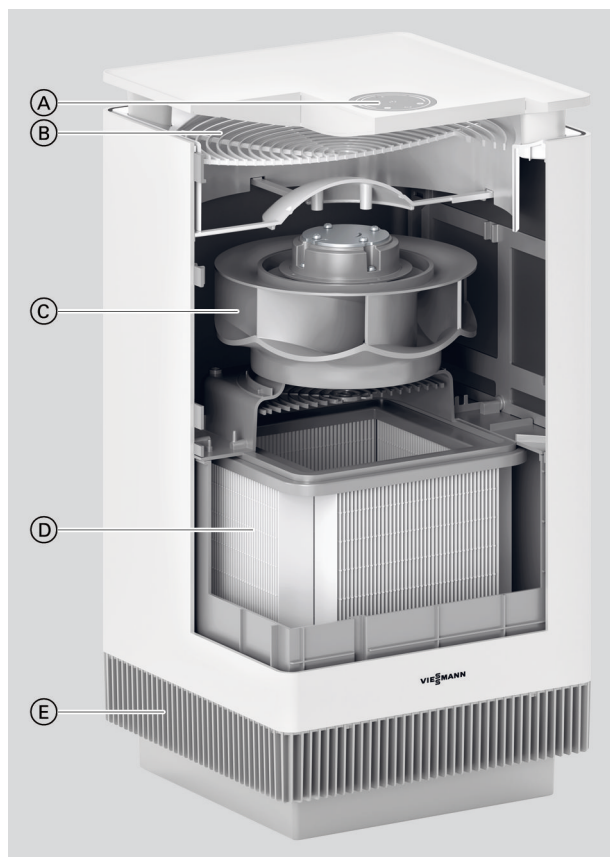
### Vitopure 350



- Ⓐ Moduł obsługi
- Ⓑ Otwór wylotowy powietrza
- Ⓒ Wentylator
- Ⓓ Filtr HEPA / Filtr z węglem aktywnym
- Ⓔ Kratka na wlocie powietrza

## Zalety (ciąg dalszy)

### Vitopure 450



- Ⓐ Moduł obsługowy
- Ⓑ Otwór wylotowy powietrza
- Ⓒ Wentylator
- Ⓓ Filtr HEPA / Filtr z węglem aktywnym
- Ⓔ Kratka na wlocie powietrza

- Niskie ryzyko infekcji dzięki odfiltrowywaniu bakterii i wirusów
- Ulga w dolegliwościach alergicznych
- Praca automatyczna w zależności od zapotrzebowania obniża koszty energii.

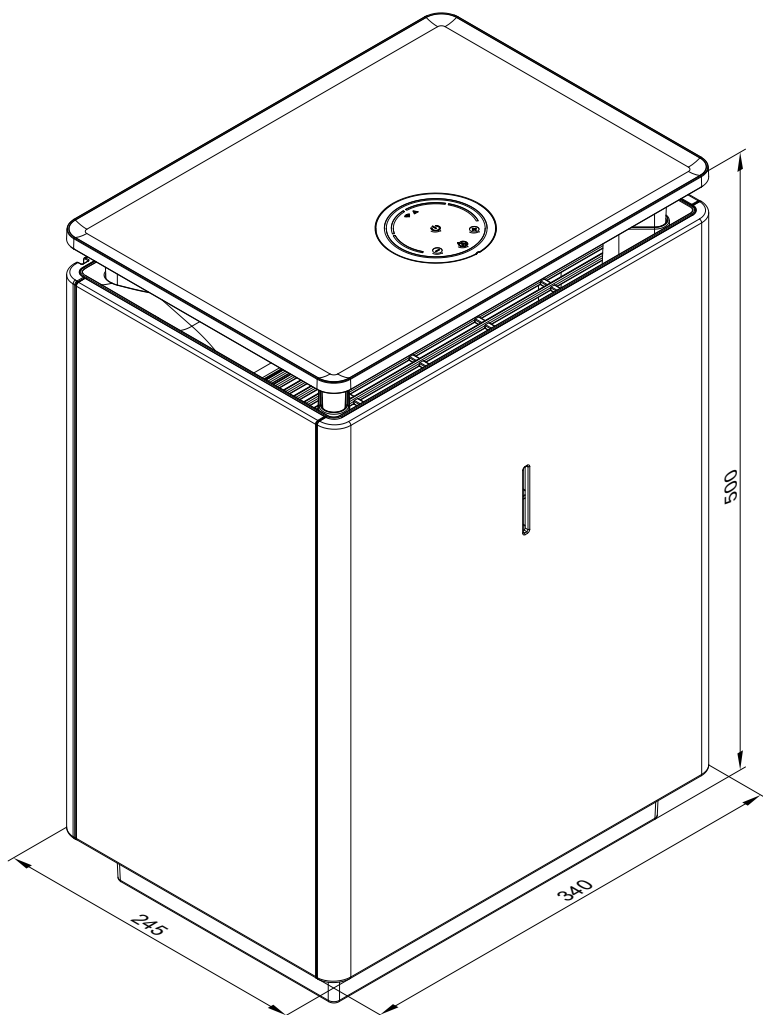
- Automatyczny wskaźnik wymiany filtra obniża koszty eksploatacji.
- Certyfikat placówki nadzoru technicznego
- Certyfikat ECARF dla urządzenia przyjaznego dla osób z alergią

## Dane techniczne

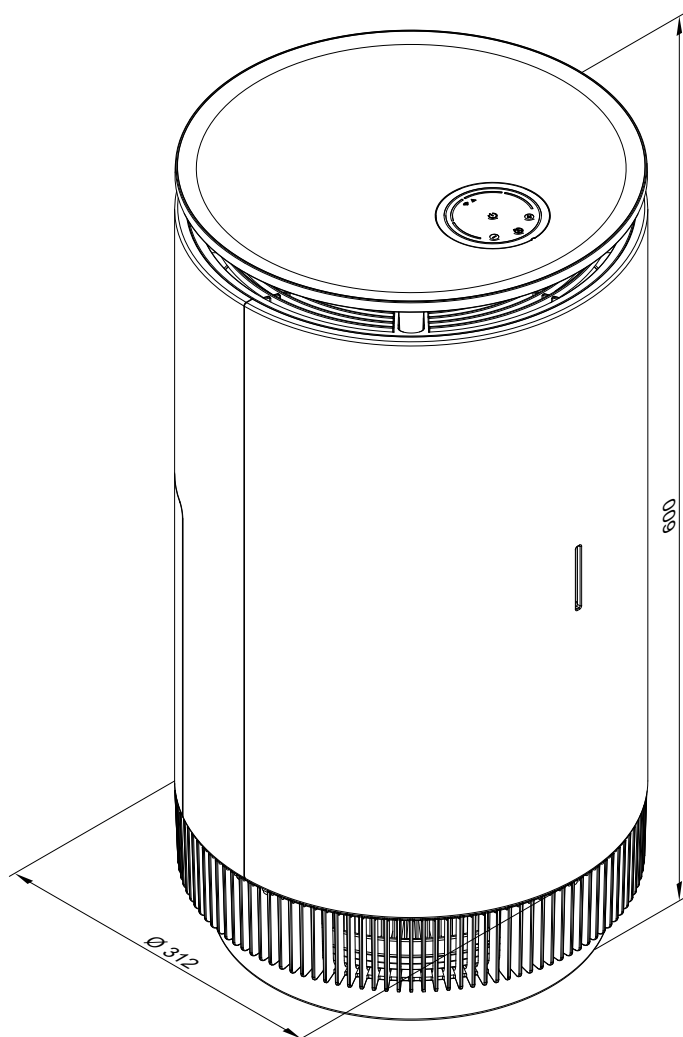
### Dane techniczne

Oczyszczacz powietrza		Vitopure 250, typ		Vitopure 350, typ		Vitopure 450, typ	
		250-01	250-02	350-01	350-02	350-01	350-02
Kolor		Biel Inu	Czerń lawy	Biel Inu	Czerń lawy	Biel Inu	Czerń lawy
Wydajność oczyszczania powietrza (CADR)	m <sup>3</sup> /h	250	250	350	350	450	450
Maks. pobór mocy	W	22	22	50	50	52	52
Napięcie znamionowe	V	230	230	230	230	230	230
Poziom ciśnienia akustycznego	dB(A)	36 do 62	36 do 62	36 do 64	36 do 64	36 do 65	36 do 65
Masa	kg	8,5	8,5	7,9	7,9	9,9	9,9

### Wymiary Vitopure 250

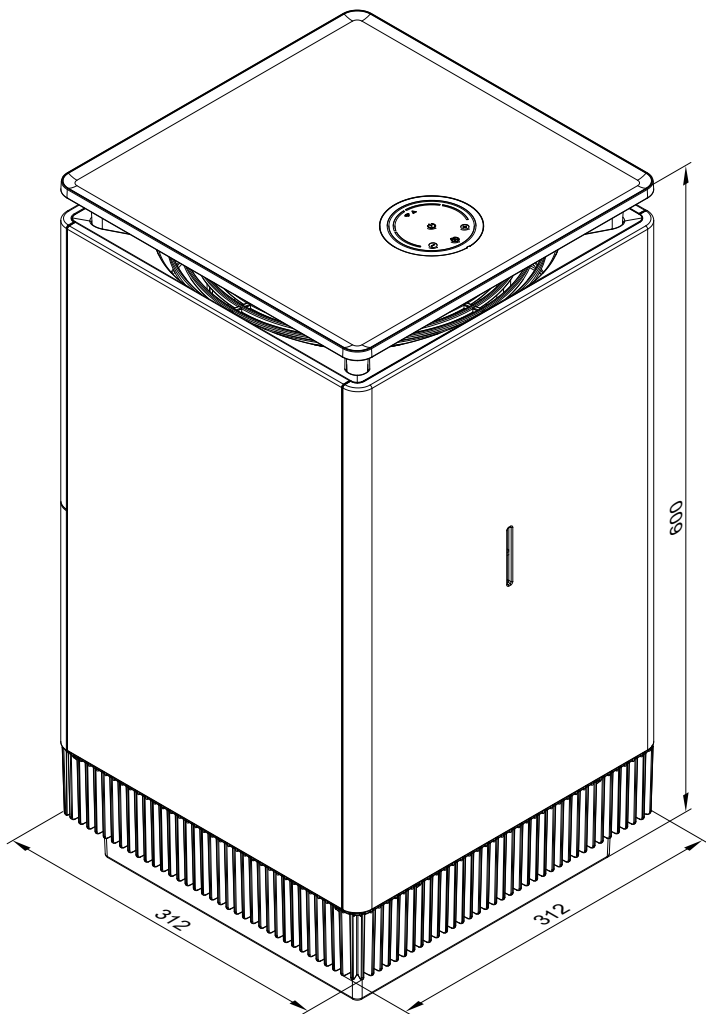


**Wymiary Vitopure 350**



**Dane techniczne** (ciąg dalszy)

**Wymiary Vitopure 450**



Zmiany techniczne zastrzeżone!

Viessmann Sp. z o.o.  
ul. Gen. Ziętka 126  
41 - 400 Mysłowice  
tel.: (801) 0801 24  
(32) 22 20 330  
mail: [serwis@viessmann.pl](mailto:serwis@viessmann.pl)  
[www.viessmann.pl](http://www.viessmann.pl)

5469051