



HERZ - Membranowy reduktor ciśnienia

☑ NOWOŚĆ!



HERZ - Membranowy reduktor ciśnienia

1. ZASTOSOWANIE:

Membranowy reduktor ciśnienia przeznaczony jest dla zredukowania ciśnienia w instalacjach wodociągowych oraz innych instalacjach, w których nie używa się agresywnych i wybuchowych mediów.

Ciśnienie wyjściowe jest nastawne i nie zmienia się przy zmianie ciśnienia wejściowego.

Ciśnienie wyjściowe reguluje się za pomocą zielonego pokrętła.

2. PARAMETRY TECHNICZNE

Maksymalne ciśnienie wejściowe: 16 bar

Zakres ciśnienia wyjściowego: 1-6 bar

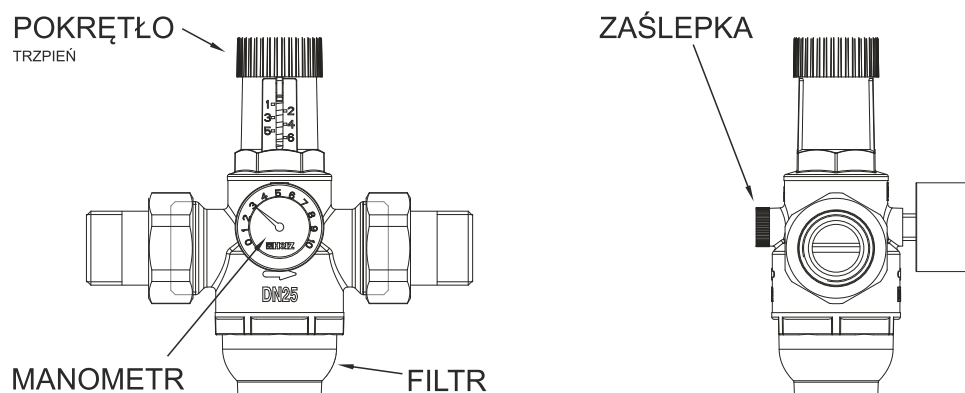
Maksymalna temperatura pracy: 40°C

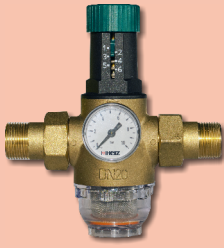
Minimalny spadek ciśnienia 1 bar

3. BUDOWA:

Części składowe membranowego reduktora ciśnienia:

- wkładka wewnętrzna
- manometr
- filtr
- półśrubunki



Odmiana	PN	DN	EAN 38 38963	Numer artykułu	VKE	Cena
 <p>Membranowy reduktor ciśnienia</p> <p>Najwyższej jakości kompaktowe wykonanie. Mosiężny korpus, z przyłączem z gwintem zewnętrznym.</p>	16	15	42486 4	1 2682 11	1	177,30
	16	20	42487 1	1 2682 12	1	189,80
	16	25	42488 8	1 2682 13	1	212,90
	16	32	42500 7	1 2682 14	1	*
	16	40	42501 4	1 2682 15	1	*
	16	50	42502 1	1 2682 16	1	*

* Ceny netto (w zł); nie zawierają podatku VAT

Informacja dotycząca aktualnej ceny produktów oznaczonych gwiazdką dostępna jest w dziale handlowym firmy HERZ

- tel. nr 12 289 02 29; 289 02 30; 289 21 05