

Instrukcja
obsługi i montażu

VIESMANN

EWS-160

**Pojemnościowy podgrzewacz CWU
z ogrzewaniem pośrednim**



Spis treści

1. Specyfikacja techniczna produktu.....	4
1.1. Opis działania	4
1.2. Informacja dla użytkowników.....	4
1.3. Konstrukcja i główne wymiary podgrzewacza.....	6
2. Wskazówki eksploatacyjne i montażowe.....	9
2.1. Warunki eksploatacji	9
2.2. Instalacja wodna	10
2.3. Przyłączenie pojemnościowego podgrzewacza CWU z ogrzewaniem pośrednim do systemu CWU.....	13
2.4. Instalacja elektryczna	13
2.5. Pierwsze uruchomienie.....	14
2.6. Wyłączenie z ruchu, opróżnianie.....	15
2.7. Kontrola, przeglądy, konserwacja	16
2.8. Najczęstsze zakłócenia i ich przyczyny	18
3. Obsługa termostatu	19
3.1. Elementy obsługowe podgrzewacza	19
4. Ważne wskazówki	21
4.1. Wytyczne instalowania	21
4.2. Wskazówki transportu i składowania	21
5. Osprzęt.....	22

Przed instalowaniem pojemnościowego podgrzewacza CWU przeczytaj uważnie niniejszą instrukcję!

Szanowni Klienci,

Instrukcja niniejsza zapozna Was z przeznaczeniem, konstrukcją, utrzymaniem technicznym i innymi kwestiami związanymi z naszym elektrycznym podgrzewaczem CWU.

Urządzenia nie mogą obsługiwać:

- a) osoby z niepełnosprawnościami fizycznymi, mentalnymi, intelektualnymi, albo
- b) osoby (łącznie z dziećmi), nie dysponujące wystarczającym doświadczeniem i wiedzą, o ile nie są nadzorowane przez osobę upoważnioną lub nie zostały stosownie przeszkolone.

Producent zastrzega sobie prawo do zmian technicznych w niniejszym wyrobie. Wyrób jest przeznaczony do stałego kontaktu z wodą pitną.

Zalecamy eksploataowanie wyrobu w pomieszczeniach, przy temperaturze otoczenia od +2°C do +45°C i względnej wilgotności powietrza maks. 80%.

Niezawodność i bezpieczeństwo wyrobu zostały zbadane przez Instytut Badawczy Przemysłu Maszynowego w Brnie.

Wyprodukowano w Republice Czeskiej.

Znaczenie piktogramów, użytych w instrukcji obsługi



Ważne wskazówki dla użytkowników podgrzewacza CWU.



Zalecenia producenta, których przestrzeganie gwarantuje bezproblemową i długotrwałą eksploatację.



UWAGA!

Ważna wskazówka, którą bezwzględnie należy uwzględnić.

1. Specyfikacja techniczna produktu

1.1. Opis działania

Ogrzewane pośrednio, wolnostojące PODGRZEWACZE POJEMNOŚCIOWE służą do podgrzewu ciepłej wody użytkowej we współpracy z osobnym źródłem wody grzewczej, najczęściej z kotłem gazowym. Ich wydajność zapewnia wystarczającą ilość ciepłej wody użytkowej dla dużych jednostek mieszkaniowych, zakładów przemysłowych, restauracji i podobnych obiektów. **Przy zwiększonym zapotrzebowaniu CWU podgrzewacz dogrzewa wodę ciągle, działając w sposób podobny do podgrzewaczy przepływowych.**

Zawory odcinające na wymienniku ciepła muszą być otwarte, aby zapewnić dopływ i odpływ wody

grzewczej z wodnej instalacji grzewczej. Zaleca się razem z zaworem odcinającym na dopływie wody grzewczej do wymiennika ciepła zainstalować także zawór odpowietrzający, aby w razie potrzeby – zwłaszcza przy uruchamianiu podgrzewacza na początku sezonu grzewczego – można było odpowietrzyć wymiennik ciepła (ilustracja 3). Czas potrzebny na nagrzanie zawartości podgrzewacza zależy od temperatury i natężenia przepływu wody grzewczej. Wiązane podgrzewacze CWU dostępne są w wykonaniu uniwersalnym, z zaworami odcinającymi wody grzewczej z prawej lub lewej strony, zależnie od potrzeb.

1.2. Informacja dla użytkowników

1.2.1. Zużycie CWU



Zużycie CWU w gospodarstwie domowym zależy od następujących czynników: liczby użytkowników w gospodarstwie domowym, liczby przyborów sanitarnych, długości, średnicy i izolacji ciepłej rurociągów rozdziału CWU w mieszkaniu oraz od indywidualnych przyzwyczajeń użytkowników. Ekonomiczny wariant podgrzewu CWU możliwy jest w porach dnia, w których obowiązuje ulgowa taryfa na energię elektryczną.

1.2.2. Oszczędzanie energii



Pojemnościowy podgrzewacz CWU posiada izolację cieplną z wysokojakościowej, bezhalogenowej twardej pianki poliuretanowej. Prosimy ustawiać temperaturę na termostacie pojemnościowego podgrzewacza CWU nie wyżej, niż jest to niezbędne do potrzeb gospodarstwa domowego. W ten sposób zmniejsza się zużycie energii i ilość osadów kamienia kotłowego na powierzchniach wymiennika ciepła.

1. Specyfikacja techniczna produktu (ciąg dalszy)

Korzyści ze stosowania podgrzewanych pośrednio pojemnościowych podgrzewaczy CWU

- prosta instalacja i sposób podłączenia do źródła wody grzewczej,
- bardzo szybkie nagrzewanie CWU,
- emaliowany zbiornik stalowy odpowiada wszelkim wymaganiom higienicznym dla wody pitnej,
- zintegrowana anoda magnezowa zwiększa odporność na korozję,
- wysokiej jakości izolacja cieplna z pianki poliuretanowej gwarantuje minimalne straty ciepła,
- bezstopniowe nastawianie temperatury zadanej CWU w zakresie do 75°C,
- możliwość zasilania wielu punktów poboru CWU,
- W typach podgrzewaczy z dwoma wymiennikami ciepła możliwe jest korzystanie z dwóch różnych źródeł ciepła, lub przez ich połączenie szeregowo można podwoić powierzchnię wymiany ciepła,
- sygnalizacja świetlna pracy podgrzewacza,
- dokładna kontrola temperatury CWU,
- możliwość przyłączenia obiegu cyrkulacji CWU.

Straty dyżurne energii elektrycznej

Nawet wtedy, gdy z podgrzewacza nie jest pobierana ciepła woda, straty ciepła są nieznaczne. Takie straty ciepła mierzy się za okres 24 godzin przy temperaturze CWU w podgrzewaczu 65°C i temperaturze otoczenia

20°C. Obliczoną wartość podaje się w kWh/24h i oznacza ona ilość energii, potrzebną do utrzymania ustawionej temperatury CWU w podgrzewaczu – patrz karta katalogowa, tabela 1.

Tabela 1

Typ	Przepływ CWU [l/h]	Spadek ciśnienia [mbar]	Straty ciepła [kW/24h]
EWS-160	720	46	1,4

1. Specyfikacja techniczna produktu (ciąg dalszy)

1.3. Konstrukcja i główne wymiary podgrzewacza

Zbiornik pojemnościowego podgrzewacza CWU wykonany jest z blachy stalowej i zbadany pod ciśnieniem 1,5 MPa. Wewnętrzna powierzchnia zbiornika pokryta jest emalią. W dennicę zbiornika wspawany jest kołnierz, zamknięty przykręconą śrubami pokrywą. Między kołnierzem a pokrywą znajduje się pierścień uszczelniający. W pokrywie kołnierza znajdują się rurki ochronne do zainstalowania termostatu regulacyjnego i czujnika termometru. W nakrętce M8 zamontowany jest pręt anody ochronnej. Zbiornik podgrzewacza

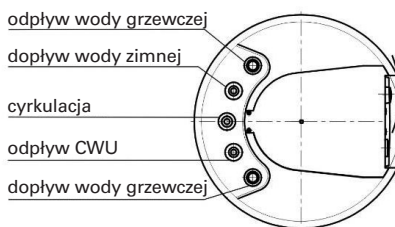
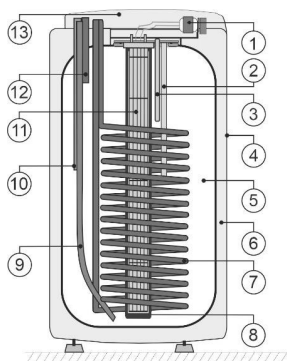
jest z zewnątrz zaizolowany twarłą pianką poliuretanową. Instalacja elektryczna podgrzewacza usytuowana jest pod zdejmowaną obudową z tworzywa sztucznego. Temperaturę wody w podgrzewaczu można nastawiać na termostacie. W zbiornik podgrzewacza wspawany jest jeden (lub dwa) wymienniki ciepła (wężownice).

Opis zasadniczych części podgrzewacza – ilustracja 1.

Wymiary podgrzewacza – ilustracja 2 i tabela 2.

Ilustracja 1

Opis techniczny: EWS-160



- ① Wskaźnik temperatury, termostat roboczy ze sterowaniem zewnętrznym
- ② Emaliowany zbiornik stalowy
- ③ Rurka ochronna termostatu roboczego
- ④ Płaszcz podgrzewacza
- ⑤ Bezhalogenowa izolacja poliuretanowa
- ⑥ Wymiennik ciepła (wężownica)
- ⑦ Otwór spustowy
- ⑧ Dopływ wody zimnej
- ⑨ Cyrkulacja
- ⑩ Anoda magnezowa
- ⑪ Odpływ CWU
- ⑫ Obudowa instalacji elektrycznej

1. Specyfikacja techniczna produktu (ciąg dalszy)

Ilustracja 2

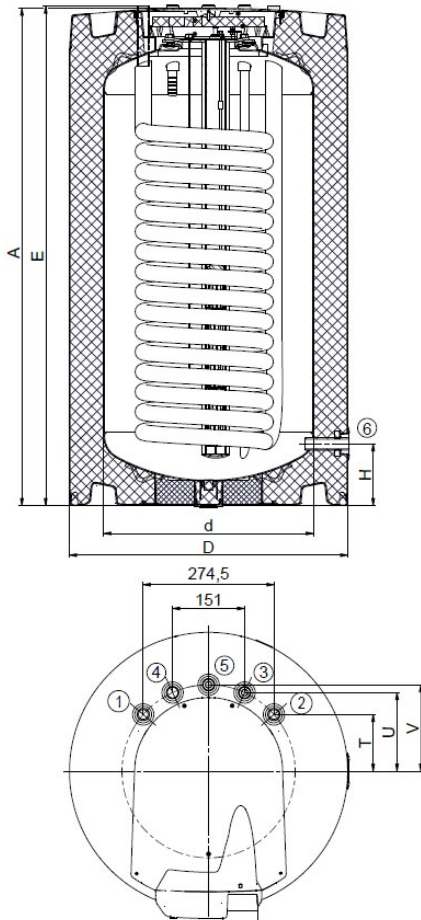


Tabela 2

①	3/4" zewn.
②	3/4" zewn.
③	3/4" zewn.
④	3/4" zewn.
⑤	3/4" zewn.
⑥	1/2" zewn.
Typ	
A	1090
D	584
E	1080
H	143
T	119
U	165
V	182



1. Specyfikacja techniczna produktu (ciąg dalszy)

Tabela 3

Typ		Straty ciepła [kW/24h]
Pojemność	l	144
Maks. nadciśnienie robocze w zbiorniku	bar	6
Maks. nadciśnienie robocze w wymienniku ciepła (węzownicy)	bar	10
Przyłącze elektryczne elementów obsługowych		1/N/PE ~ 230V/50Hz
Stopień ochrony		IP 42
Maks. temperatura robocza w zbiorniku	°C	80
Maks. temperatura robocza w wymienniku ciepła	°C	110
Zalecana temperatura CWU	°C	60
Maks. ciężar podgrzewacza CWU bez wody	(kg)	77
Powierzchnia czynna wymiennika ciepła	m ²	1,45
Znamionowa moc cieplna przy temperaturze wody grzewczej 80°C i przepływie 720 l/h	W	32000
Czas nagrzewania zawartości podgrzewacza od 10°C do 60°C	min	16
Klasa efektywności energetycznej		C
Straty dyżurne	W	65
Moc grzałki elektrycznej	W	2 200

2. Wskazówki eksploatacyjne i montażowe

2.1. Warunki eksploatacji



Pojemnościowy podgrzewacz CWU wolno eksploatować tylko zgodnie z warunkami, podanymi na tabliczce znamionowej i wskazówkami instrukcji, dotyczącymi przyłącza elektrycznego. Oprócz ustawowych przepisów i norm krajowych należy również przestrzegać warunków przyłączenia lokalnych zakładów energetycznych wzgl. wodociągowych oraz zaleceń instrukcji montażu i eksploatacji. Każdy osobno odcinany podgrzewacz należy na przyłączy wody zimnej wyposażyć w zawór odcinający, kurek kontrolny lub kurek do kontroli działania armatury przeciwskażeniowej, armaturę przeciwskażeniową i zawór bezpieczeństwa. Podgrzewacze o pojemności ponad 200 litrów należy nadto wyposażyć w miernik ciśnienia. Pomieszczenie, w którym ustawiony jest podgrzewacz, musi być zabezpieczone przed mrozem. Podgrzewacz należy zainstalować w takim miejscu, w którym będzie on łatwo dostępny do przeprowadzenia czynności konserwacyjnych i naprawczych lub wymiany całego urządzenia.

Zwracamy uwagę, że pojemnościowego podgrzewacza CWU nie wolno przyłączać do sieci elektrycznej, jeśli w jego pobliżu używa się palnych cieczy (benzyny, rozpuszczalnika) lub gazów.



W przypadku bardzo twardej wody zalecamy zainstalować przed podgrzewaczem odpowiednie urządzenie zmiękczające wodę lub też nie ustawiać termostatu podgrzewacza na temperatury wyższe od 55°C (ustawienie na pozycję „OPTIMUM”) – ilustracja 6. Dla prawidłowej eksploatacji podgrzewacza niezbędne jest stosowanie wody pitnej o odpowiedniej jakości. Dla zapobiegania powstawaniu osadów zaleca się wpięcie filtra wody na dopływie zimnej wody do podgrzewacza.

2. Wskazówki eksploatacyjne i montażowe (ciąg dalszy)

2.2. Instalacja wodna



Przyłączenie pojemnościowego podgrzewacza CWU do instalacji wodnej przedstawione jest na poniższych ilustracjach (ilustracja 3). Dla umożliwienia demontażu podgrzewacza na zasilaniu i powrocie wody grzewczej zamontowane są dwuzłączki Js ¾". Jeśli instalacja rozdziału CWU wyposażona jest w przewód cyrkulacji, to powrót CWU przyłącza się do króćca oznaczonego „CYRKULACJA”. Podgrzewacz typu EWS-160 jest wyposażony w spust wody. Pojemnościowy podgrzewacz CWU należy wyposażyć w zawór bezpieczeństwa. Zawór bezpieczeństwa instaluje się na dopływie wody zimnej, przyłączonym do przyłącza oznaczonego niebieskim pierścieniem. Zalecamy, by przewody instalacji CWU wykonać jako możliwe krótkie, aby w ten sposób ograniczyć straty ciepła. Podgrzewacz pojemnościowy należy wyposażyć w zawór spustowy na dopływie wody zimnej, aby móc go opróżnić przy ew. demontażu lub naprawie.



Każdy ciśnieniowy pojemnościowy podgrzewacz CWU musi być wyposażony w membranowy zawór bezpieczeństwa. Zawór bezpieczeństwa należy zainstalować w dobrze dostępnym miejscu, możliwie w bezpośredniej bliskości podgrzewacza. Przewód do zaworu bezpieczeństwa musi mieć co najmniej tę samą średnicę nominalną, co zawór bezpieczeństwa. Zawór bezpieczeństwa należy usytuować tak wysoko, aby wypływająca z niego woda mogła być odprowadzić grawitacyjnie. Zalecamy zainstalowanie zaworu bezpieczeństwa na przewodzie odgałęźnym. Umożliwi to jego wymianę, bez potrzeby spuszczenia wody z podgrzewacza. Instalować należy zawory bezpieczeństwa z fabryczną, stałą nastawą ciśnienia otwarcia. Ciśnienie otwarcia zaworu bezpieczeństwa musi korelować z dopuszczalnym ciśnieniem maksymalnym pojemnościowego podgrzewacza CWU i przekraczać o min. 20% maksymalne ciśnienie w przewodzie wodnym (Tabela 4). Jeśli ciśnienie w sieci wodociągowej przekracza tę wartość ciśnienia, to należy zastosować w systemie reduktor ciśnienia. Pomiędzy pojemnościowym podgrzewaczem CWU a zaworem bezpieczeństwa nie może być instalowana żadna armatura odcinająca. Montaż należy prowadzić zgodnie z instrukcją montażu producenta zaworu bezpieczeństwa.

2. Wskazówki eksploatacyjne i montażowe (ciąg dalszy)



Przed każdym uruchomieniem zaworu bezpieczeństwa należy sprawdzić jego sprawność. Kontrolę dokonuje się przez ręczne podniesienie membrany zaworu z gniazda zaworu przez nieznaczne przekręcenie pokrętki urządzenia uruchamiającego w kierunku strzałki. Po przekręceniu pokrętki winno z powrotem zaskoczyć na karb. Przy prawidłowym działaniu zaworu z przewodu odpływowego zaworu bezpieczeństwa winna wypłynąć woda. Podczas normalnej eksploatacji kontrolę taką należy przeprowadzać co najmniej raz w miesiącu, a także po każdej przerwie w eksploatacji, trwającej ponad 5 dni. Woda z zaworu bezpieczeństwa może także stale wypływać, dlatego przewód odpływowy musi być zawsze otwarty i skierowany w dół oraz znajdować się w pomieszczeniu, niezagrażonym mrozem. Do opróżniania podgrzewacza należy stosować zalecany dodatkowo zawór spustowy. Uprzednio należy zamknąć zawór na dopływie wody zimnej do pojemnościowego podgrzewacza CWU. Wymagane ciśnienia podane są w poniższej tabeli. Dla zapewnienia prawidłowego działania zaworu bezpieczeństwa należy na dopływie zimnej wody zainstalować zawór zwrotny, zapobiegający cofaniu się ciepłej wody z pojemnościowego podgrzewacza CWU do instalacji wodociągowej.

Tabela 4

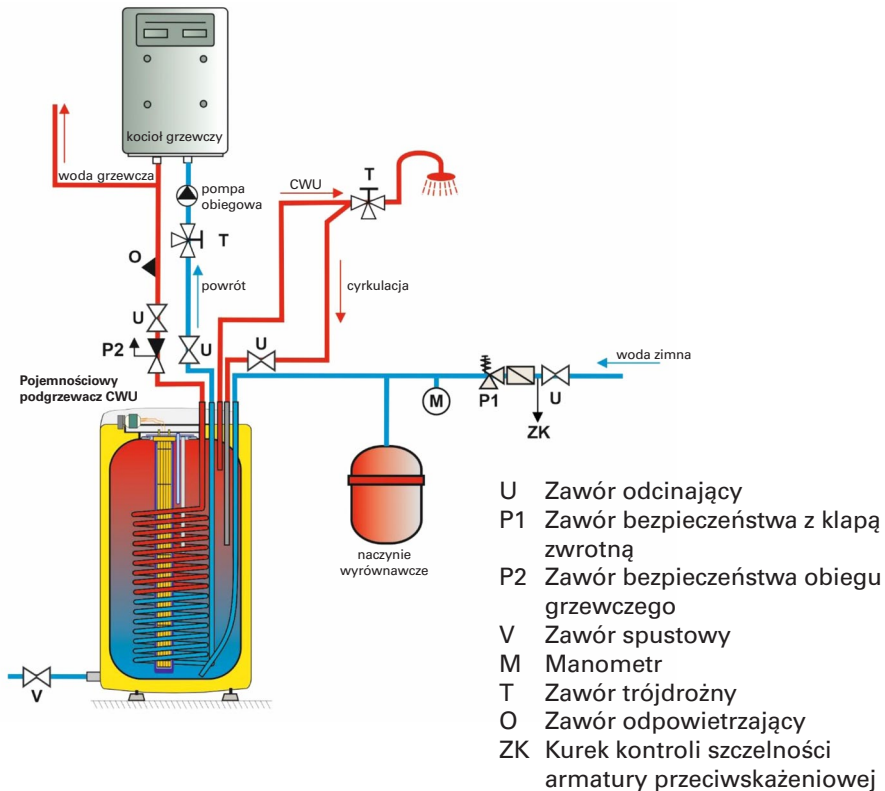
Ciśnienie otwarcia zaworu bezpieczeństwa [MPa]	Dopuszczalne nadciśnienie robocze podgrzewacza CWU [MPa]	Maksymalne ciśnienie w przyłączy wody zimnej [MPa]
0,6	0,6	do 0,48

2. Wskazówki eksploatacyjne i montażowe (ciąg dalszy)

Przyłączenie pojemnościowego podgrzewacza CWU do instalacji wodnej

EWS-160

Ilustracja 3



* stosowanie naczynia wyrównawczego nie jest warunkiem prawidłowego przyłączenia, ale tylko wtedy możliwe są rozwiązania alternatywne

2. Wskazówki eksploatacyjne i montażowe (ciąg dalszy)

2.3. Przyłączenie pojemnościowego podgrzewacza cwu z ogrzewaniem pośrednim do systemu CWU



Zaleca się zainstalowanie zaworów odcinających na zasilaniu i powrocie wody grzewczej (na wypadek konieczności zdemontowania urządzenia). Zawory należy usytuować możliwie blisko pojemnościowego podgrzewacza CWU, aby zminimalizować straty wody.



Po przyłączeniu pojemnościowego podgrzewacza CWU do instalacji wodnej, systemu grzewczego i sieci elektrycznej oraz po odpowiedniej kontroli zaworu bezpieczeństwa (zgodnie z instrukcją użytkownika zaworu bezpieczeństwa) można przystąpić do uruchomienia pojemnościowego podgrzewacza CWU. Przed przyłączeniem podgrzewacza do sieci należy jego zbiornik napełnić wodą. Proces pierwszego nagrzewania winien prowadzić i kontrolować autoryzowany instalator. Rurociąg CWU i elementy armatury bezpieczeństwa mogą być gorące.

2.4. Instalacja elektryczna

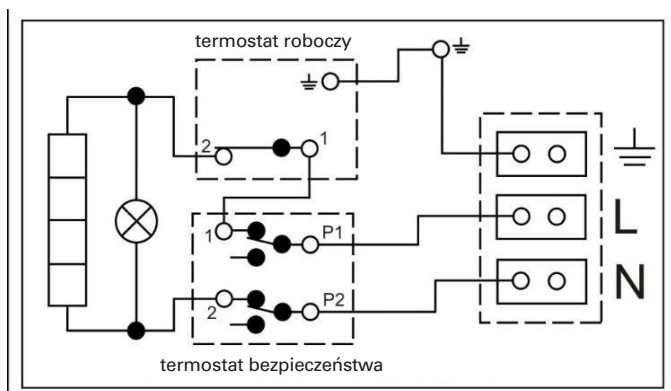
2.4.1. Podstawowe informacje o instalacji elektrycznej



- Sprawdź, czy czujnik termostatu jest prawidłowo wsunięty w rurkę ochronną, tzn. aż do oporu.
- Pojemnościowy podgrzewacz CWU można przyłączyć do dowolnego gazowego kotła grzewczego o mocy do 50 kW. Po ustaleniu odległości od ściany przyłączyć zewnętrzny przewód ochronny!
- Pojemnościowy podgrzewacz CWU jest zasilany napięciem sterowniczym 230 V/50 Hz bezpośrednio z kotła grzewczego.
- Do doprowadzenia zasilania użyć kabla giętkiego CYSY 4C × 0,75.
- Zaciski przyłączeniowe są oznaczone na listwie zaciskowej pojemnościowego podgrzewacza CWU.

2. Wskazówki eksploatacyjne i montażowe (ciąg dalszy)

Ilustracja 4 Schemat połączeń elektrycznych termostatu roboczego i termostatu bezpieczeństwa EIKA mag01



2.5. Pierwsze uruchomienie



Po przyłączeniu pojemnościowego podgrzewacza CWU do instalacji wodnej, systemu grzewczego i sieci elektrycznej oraz po odpowiedniej kontroli zaworu bezpieczeństwa (zgodnie z instrukcją użytkownika zaworu bezpieczeństwa) można przystąpić do uruchomienia pojemnościowego podgrzewacza CWU. Przed przyłączeniem podgrzewacza do sieci należy jego zbiornik napełnić wodą. Proces pierwszego nagrzewania winien prowadzić i kontrolować autoryzowany instalator. Rurociąg CWU i elementy armatury bezpieczeństwa mogą być gorące.



W trakcie ogrzewania woda zwiększa swoją objętość i wypływa kroplami z zaworu bezpieczeństwa. W przypadku przyłączenia w systemie beciśnieniowym rozszerzająca się woda wypływa kroplami z przelewu baterii mieszającej. Po zakończeniu nagrzewania temperatura czerpanej wody powinna być mniej więcej równa temperaturze nastawionej. Po przyłączeniu pojemnościowego podgrzewacza CWU do instalacji wodnej, systemu grzewczego i sieci elektrycznej oraz po odpowiedniej kontroli zaworu bezpieczeństwa (zgodnie z instrukcją użytkownika zaworu bezpieczeństwa) można przystąpić do uruchomienia pojemnościowego podgrzewacza CWU.

2. Wskazówki eksploatacyjne i montażowe (ciąg dalszy)

Postępowanie przy pierwszym uruchomieniu pojemnościowego podgrzewacza CWU:

1. Sprawdzić przyłączenie przewodów wodnych i elektrycznych, a w przypadku kombinowanego pojemnościowego podgrzewacza CWU – także przewodów wody grzewczej. Sprawdzić prawidłowość zainstalowania czujnika termostatu roboczego. Czujnik musi być wsunięty w rurkę ochronną aż do oporu.
2. Otworzyć zawór ciepłej wody na baterii mieszającej.
3. Otworzyć zawór na dopływie wody zimnej do pojemnościowego podgrzewacza CWU.
4. Wypływanie wody z zaworu wody ciepłej oznacza, że napełnienie pojemnościowego podgrzewacza CWU jest zakończone i zawór ciepłej wody można zamknąć.
5. W przypadku stwierdzenia nieszczelności (pokrywy kołnierza), zaleca się dokręcenie śrub pokrywy kołnierza.
6. Przykręcić obudowę instalacji elektrycznej.
7. Przy nagrzewaniu CWU ciepłem wody grzewczej z systemu grzewczego należy otworzyć zawory na zasilaniu i powrocie wody grzewczej i ew. odpowietrzyć wymiennik ciepła (węzownice).
8. Przed rozpoczęciem normalnej eksploatacji pojemnościowego podgrzewacza CWU przepłukiwać go wodą tak długo, aż wypływająca woda przestanie być mętna.
9. Prawidłowo wypełnić kartę gwarancyjną.

2.6. Wyłączenie z ruchu, opróżnianie



Jeśli pojemnościowy podgrzewacz CWU ma być przez dłuższy czas wyłączony z ruchu lub nieużywany, to należy go opróżnić i odłączyć całkowicie od elektrycznej sieci zasilającej, wyłączając wyłącznik główny zasilania lub bezpieczniki.

W pomieszczeniach niezabezpieczonych przed mrozem należy przed okresem zimowym opróżnić podgrzewacz z wody, jeśli będzie on choćby przez kilka dni wyłączony z ruchu lub odłączony od sieci elektrycznej.

2. Wskazówki eksploatacyjne i montażowe (ciąg dalszy)



Opróżnienie podgrzewacza przeprowadza się po zamknięciu zaworu odcinającego wody zimnej (przez zawór spustowy na kombinacji armatury zabezpieczającej) z równoczesnym otwarciem wszystkich zaworów czerpialnych CWU na wszystkich bateriach. **Przy opróżnianiu podgrzewacza może wypływać bardzo gorąca woda!** Przy występowaniu zagrożenia mrozem należy pamiętać, że woda może zamarznąć nie tylko w pojemnościowym podgrzewaczu CWU i przewodach CWU, ale również w dopływie wody zimnej. Dlatego zaleca się, opróżnić także wszystkie armatury i rurociągi doprowadzające wodę aż do wodomierza (przyłącza domu), które mogą być narażone na mróz. Przy ponownym uruchamianiu pojemnościowego podgrzewacza CWU należy koniecznie pamiętać, aby instalację ponownie napełnić wodą, **aż woda będzie wypływać z zaworów czerpialnych bez powietrza.**

2.7. Kontrola, przeglądy, konserwacja



W trakcie ogrzewania woda zwiększa swoją objętość i wypływa kroplami z zaworu bezpieczeństwa (w systemie bezciśnieniowym rozszerzająca się woda wypływa kroplami z przelewu baterii mieszającej). Przy pełnym nagrzaniu (do ok. 75°C) przyrost objętości wody w podgrzewaczu wynosi ok. 3%. Należy regularnie sprawdzać działanie zaworu bezpieczeństwa. Przy podniesieniu lub obróceniu pokrętła kontrolnego zaworu w pozycję „Kontrola”, woda musi swobodnie odpływać z zaworu bezpieczeństwa do przewodu odpływowego. W trakcie normalnej eksploatacji należy taką kontrolę przeprowadzać co najmniej raz w miesiącu, a także po każdej przerwie w działaniu, dłuższej niż 5 dni.



Uwaga! Przewód dopływu wody zimnej i armatura przyłączeniowa pojemnościowego podgrzewacza CWU mogą przy tym nagrzać się do wysokiej temperatury. Gdy pojemnościowy podgrzewacz CWU nie jest używany lub jeśli nie jest pobierana woda ciepła, to z zaworu bezpieczeństwa nie mogą wypływać żadne krople wody. Jeśli woda wycieka, to albo ciśnienie na dopływie wody zimnej jest za wysokie (ciśnienie powyżej 4,8 bar) – wtedy należy zainstalować reduktor ciśnienia – albo zawór bezpieczeństwa jest niesprawny. Należy wtedy natychmiast skontaktować się z instalatorem!

2. Wskazówki eksploatacyjne i montażowe (ciąg dalszy)



Jeśli woda jest silnie zmineralizowana, to należy po roku wzgl. dwóch latach eksploatacji zwrócić się do fachowca, który usunie zarówno kamień kotłowy, powstający we wnętrzu podgrzewacza, jak i luźne osady. Czyszczenie przeprowadza się przez otwór w kołnierzu, po zdemontowaniu pokrywy kołnierza. Przy ponownym montażu pokrywy należy zastosować nową uszczelkę. Wnętrze pojemnościowego podgrzewacza CWU pokryte jest specjalną emalią, która nie może zetknąć się z chemikaliami do usuwania kamienia kotłowego – nie stosować oczyszczania chemicznego. Osady kamienia kotłowego usuwać narzędziami drewnianymi i następnie odsysać odkurzaczem lub wycierać ścierkami. Następnie dokładnie przepłukać zbiornik. Proces pierwszego nagrzewania kontrolować tak samo, jak przy pierwszym uruchomieniu. Do czyszczenia płaszcza zewnętrznego (obudowy) nie stosować żadnych agresywnych lub ścierających środków czyszczących (proszek do szorowania, kwaśne lub zasadowe środki czyszczące), ani też rozpuszczalników do lakierów (np. nitro, tri, itp.). Czyścić wilgotną ściereczką, zwilżoną kilkoma kroplami, płynnego środka czyszczącego. Przy wielokrotnym nagrzewaniu wody na ścianach zbiornika podgrzewacza, a zwłaszcza na pokrywie zbiornika osadza się kamień kotłowy. Ilość takiego osadu zależy od twardości wody, temperatury CWU oraz od intensywności poboru CWU.

Zalecamy, aby po dwóch latach eksploatacji przeprowadzić kontrolę podgrzewacza i ew. oczyścić go z kamienia kotłowego; należy przy tym skontrolować także i ew. wymienić anodę ochronną. Obliczona teoretycznie trwałość anody ochronnej odpowiada dwóm latom eksploatacji, może jednak w praktyce różnić się znacznie, zależnie od twardości używanej wody i jej składu chemicznego. Na podstawie takiego przeglądu kontrolnego można ustalić właściwy termin wymiany elektrody ochronnej. Jeśli anoda jest tylko pokryta osadami, to wystarczy oczyścić jej powierzchnię, lecz jeśli jest zużyta, to należy ją wymienić na nową. Czyszczenie i wymianę anod należy powierzyć firmie, specjalizującej się w takich usługach serwisowych. Przy spuszczeniu wody z pojemnościowego podgrzewacza CWU należy otworzyć zawór ciepłej wody na baterii mieszającej, aby w zbiorniku podgrzewacza nie powstało podciśnienie, uniemożliwiające całkowite opróżnienie.

2. Wskazówki eksploatacyjne i montażowe (ciąg dalszy)

2.8. Najczęstsze zakłócenia i ich przyczyny

Tabela 5

Objaw zakłócenia	Lampka kontrolna	Rozwiązanie problemu
Temperatura CWU nie odpowiada nastawionej wartości	kontrolka nie pali się	termostat niesprawny
Z zaworu bezpieczeństwa stale wycieka kroplami woda		za wysokie ciśnienie wody na dopływie niesprawny zawór bezpieczeństwa



Nie należy usuwać zakłóceń samodzielnie. Należy zwrócić się do zakładu instalatorskiego lub serwisu producenta. Przy zamawianiu naprawy należy podać typ i numer fabryczny podgrzewacza, odczytany z tabliczki znamionowej.

3. Obsługa termostatu

3.1. Elementy obsługowe podgrzewacza

Pokrywa instalacji elektrycznej pojemnościowego podgrzewacza CWU:
EWS-160

Ilustracja 5



- ① Lampka kontrolna obwodu elektrycznego
- ② Pokrętło termostatu



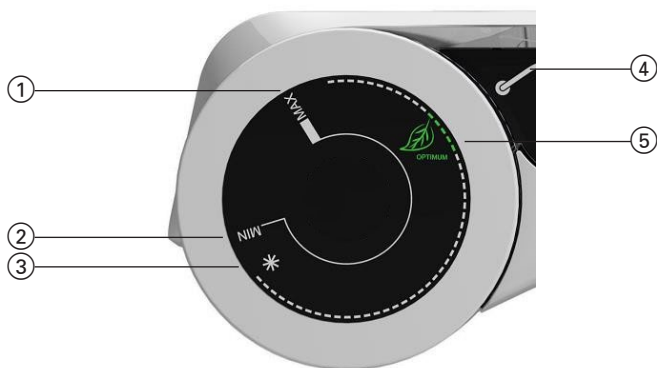
Ani termostat, ani inne części panelu obsługowego nie są elementami nośnymi do jakichkolwiek manipulacji pojemnościowym podgrzewaczem CWU.

3. Obsługa termostatu (ciąg dalszy)

3.1.1. Ustawianie temperatury CWU

Żadaną temperaturę CWU ustawia się obracając pokrętkę termostatu. Pożądany symbol poziomu temperatury należy ustawić naprzeciw znaku odniesienia na panelu obsługowym (ilustracja 6).

Ilustracja 6



- ① Górna granica zakresu temperatur (około 75°C)
- ② Dolna granica zakresu temperatur (około 5°C)
- ③ Temperatura „ochrony przed mrozem” (około 10°C)
- ④ Znak odniesienia na panelu obsługowym
- ⑤ Temperatura „optymalna” (około 55°C)

4. Ważne wskazówki

4.1. Wytyczne instalowania

- Regularnie sprawdzać i wymieniać magnezową anodę ochronną.
- **Między pojemnościowym podgrzewaczem CWU a zaworem bezpieczeństwa nie może być zainstalowana żadna armatura odcinająca.**
- Przy nadciśnieniu w dopływie wody zimnej przekraczającym 0,6 MPa należy przed zaworem bezpieczeństwa zainstalować reduktor ciśnienia.
- Wszystkie punkty czerpalne CWU należy wyposażyć w baterie mieszające.
- Przed pierwszym napełnieniem pojemnościowego podgrzewacza CWU zalecamy sprawdzić, czy wszystkie nakrętki na pokrywie kołnierza są mocno dokręcone.
- Wszelkie manipulacje przy termostacie, oprócz nastawiania temperatury pokrętkiem, są zabronione.
- Wszelkie ingerencje w instalację elektryczną, wymagające nastawiania lub wymiany elementów regulacyjnych, mogą wykonywać jedynie pracownicy serwisów.
- Jeśli pojemnościowy podgrzewacz CWU nie będzie używany przez ponad 24 godziny, lub jeśli obiekt w którym zainstalowano pojemnościowy podgrzewacz CWU pozostawiony będzie bez dozoru, to należy zamknąć dopływ wody zimnej do pojemnościowego podgrzewacza CWU.
- Pojemnościowy podgrzewacz CWU wolno użytkować wyłącznie w warunkach zgodnych z podanymi na tabliczce znamionowej i z uwzględnieniem wskazówek dotyczących przyłącza elektrycznego.



Instalacja elektryczna i wodna muszą odpowiadać wymaganiom i przepisom, obowiązującym w kraju zainstalowania.

4.2. Wskazówki transportu i składowania

Urządzenie należy transportować i składować w pomieszczeniach suchych, zabezpieczonych od wpływów atmosferycznych, w temperaturach od -15°C do +50°C. Przy załadunku i rozładunku należy uwzględnić oznaczenia i wskazówki, podane na opakowaniu.



W wyniku transportu i rozszerzalności cieplnej może w pojemnościowych podgrzewaczach CWU z węzownicą dochodzić do ściekania nadmiaru emalii na dno zbiornika. Jest to zjawisko normalne i nie ma żadnego wpływu na jakość i trwałość podgrzewacza. Miarodajna jest zawsze warstwa emalii, pozostająca na ściankach zbiornika. Mamy w tym zakresie długoletnie doświadczenie i zjawisko to nie jest powodem do reklamacji.

5. Osprzęt

Do zakresu dostawy należy zawór bezpieczeństwa G 3/4" oraz zawór spustowy.

We własnym zakresie prosimy sprawdzić, czy dostarczony osprzęt jest kompletny.

Wyprodukowano dla Viessmann Polska przez:

Družstevní závody Dražice – strojírna s.r.o.
Dražice 69, 294 71 Benátky nad Jizerou,
IČ: 45148465
tel.: +420 326 370 911

Prawa autorskie: Viessmann Polska
Kopiowanie, powielanie i wykorzystywanie opracowania,
lub jego elementów bez zgody autorów surowo zabronione.
02/2022

Viessmann Sp. z o.o.
ul. Karkonoska 65
53-015 Wrocław
tel.: (071) 36 07 100
faks: (071) 36 07 101
www.viessmann.com