

Klimatyzatory ściennie typu monosplit do grzania i chłodzenia

GIADA S nowości

KLIMATYZATORY ŚCIENNE TYPU MONOSPLIT DO GRZANIA I CHŁODZENIA

A+++
A++

inwerter

jonizacja

R32
ekologia



Atrakcyjna wizualnie jednostka wewnętrzna z systemem poczwórnej filtracji: **Active Carbon, Biohepa, Silver Ion, Cold Catalyst** oraz jonizacją powietrza: **Super Ioniser**

Czytelny wyświetlacz temperatury na obudowie

Automatyczne, inteligentne tryby pracy

Wyciszona jednostka zewnętrzna wyposażona w nowoczesną sprężarkę inwerterową z szerokim zakresem modulacji





Obsługa za pomocą pilota zdalnego sterowania lub aplikacji mobilnej kompatybilnej z asystentami głosowymi: **Amazon Alexa** i **Google Home** poprzez moduł **Wi-Fi**

CHARAKTERYSTYKA

- Energooszczędne klimatyzatory ściennie do grzania i chłodzenia typu monosplit
- Dostępne modele o mocy grzewczej/chłodniczej: 2,93/2,77; 3,57/3,35; 4,97/5,27 oraz 6,00/5,86 kW
- **System poczwórnej filtracji powietrza:**
 - **Active Carbon** – węgiel aktywny eliminuje ok. 90% szkodliwych czynników w gazach (węglowodorów, związków siarki, azotu itp.), niweluje również alergeny (np. kurz, sierść zwierząt) oraz nieprzyjemne zapachy (np. kuchenne, dym papierosowy)
 - **Biohepa** – zatrzymuje 99% pyłów > 0,3 µm (np. komórki grzybów i pleśń) oraz do 95% bakterii i części wirusów > 0,3 µm
 - **Cold Catalyst** – neutralizuje szkodliwe dla organizmu człowieka lotne związki organiczne w powietrzu (LZO)
 - **Silver Ion** – redukuje obecność wirusów i bakterii
- **Super Ioniser** – system jonizacji powietrza, który neutralizuje jony dodatnie mające negatywny wpływ na ludzkie zdrowie
- Ekologiczny czynnik chłodniczy R32
- Obsługa za pomocą pilota zdalnego sterowania lub aplikacji mobilnej **kompatybilnej z asystentami głosowymi: Amazon Alexa i Google Home** poprzez **moduł Wi-Fi (w zakresie dostawy)**
- **Wyciszona jednostka zewnętrzna** wyposażona w **modułowaną sprężarkę inwerterową**
- Jednostka wewnętrzna wyróżniająca się **atrakcyjnym wzornictwem** i czytelnym **wyświetlaczem temperatury** na obudowie
- Automatyczne tryby: chłodzenie /ogrzewanie – w zależności od temperatury zewnętrznej oraz tryb nocny i reset w przypadku spadku napięcia
- Zewnętrzny wymiennik ciepła wykonany w **technologii Golden Fin** gwarantującej świetną ochronę przed czynnikami zewnętrznymi
- Wewnętrzny wymiennik ciepła z **dużą powierzchnią wymiany ciepła**
- **Łatwy dostęp do filtrów** umożliwiający szybką wymianę
- Skuteczne zabezpieczenie antykorozyjne jednostki zewnętrznej
- Pełna autodiagnostyka, ochrona przeciwzamrożeniowa

Podana klasa efektywności energetycznej: A++ dla trybu chłodzenia, A+++ dla trybu grzania (klimat ciepły)

GIADA S: ZESTAW [JEDNOSTKA ZEWNĘTRZNA + WEWNĘTRZNA]

NR KAT.	PRODUKT	MOC [kW]	OPIS
2CP001LF-C	GIADA 9	2,93* / 2,77**	Klimatyzator typu monosplit do grzania i chłodzenia (jednostka wewnętrzna 2CP001HF + jednostka zewnętrzna 2CP001LF)
2CP001MF-C	GIADA 12	3,57* / 3,35**	Klimatyzator typu monosplit do grzania i chłodzenia (jednostka wewnętrzna 2CP001IF + jednostka zewnętrzna 2CP001MF)
2CP001NF-C	GIADA 18	4,97* / 5,27**	Klimatyzator typu monosplit do grzania i chłodzenia (jednostka wewnętrzna 2CP001JF + jednostka zewnętrzna 2CP001NF)
2CP001OF-C	GIADA 24	6,00* / 5,86**	Klimatyzator typu monosplit do grzania i chłodzenia (jednostka wewnętrzna 2CP001KF + jednostka zewnętrzna 2CP001OF)

* Moc grzewcza (A07/A20) ** Moc chłodząca (A35/A18)

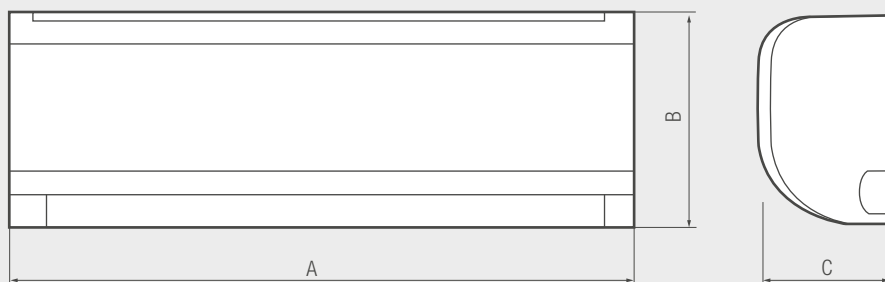
Klimatyzatory ściennie typu monosplit do grzania i chłodzenia

DANE TECHNICZNE

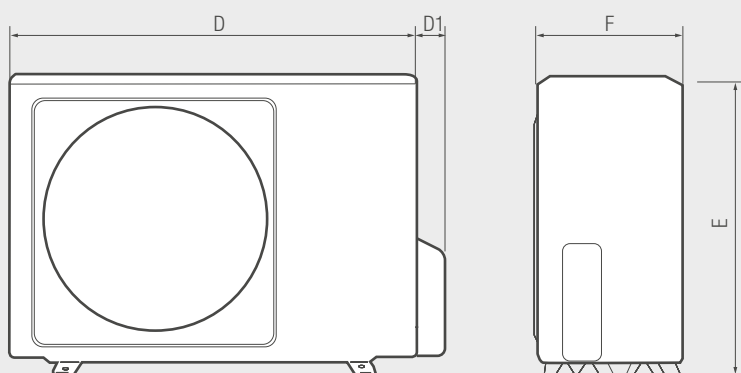
GIADA S			9	12	18	24
Klasa efektywności energetycznej [ErP] (chłodzenie)			A++	A++	A++	A++
Klasa efektywności energetycznej [ErP] (grzanie, klimat ciepły)			A+++	A+++	A+++	A+++
Klasa efektywności energetycznej [ErP] (grzanie, klimat umiarkowany)			A+	A+	A+	A+
Moc chłodnicza ¹⁾	Nominalna	kW	2,770	3,350	5,270	5,860
	Min.	kW	0,908	1,113	3,390	2,080
	Maks.	kW	3,398	4,160	5,830	7,910
Obciążenie chłodnicze		kW	2,80	3,60	5,20	7,00
Pobór mocy (chłodzenie) ¹⁾	Nominalny	kW	0,769	1,021	1,550	1,787
	Min.	kW	0,100	0,130	0,560	0,420
	Maks.	kW	1,240	1,580	2,050	3,150
Pobór prądu (chłodzenie) ¹⁾	Nominalny	A	3,34	4,44	6,70	7,77
	Min.	A	0,4	0,5	2,4	1,8
	Maks.	A	5,4	6,9	8,9	13,8
Współczynnik EER (EN14511) ¹⁾			3,60	3,28	3,40	3,28
Współczynnik SEER			6,30	6,10	7,40	6,10
Moc cieplna ²⁾	Nominalna	kW	2,930	3,570	4,970	6,000
	Min.	kW	0,820	1,084	3,100	1,610
	Maks.	kW	3,369	4,220	5,850	7,910
Obciążenie cieplne (klimat umiarkowany)		kW	2,60	2,70	4,10	4,80
Obciążenie cieplne (klimat ciepły)		kW	2,60	2,50	4,40	5,80
Pobór mocy (grzanie) ²⁾	Nominalny	kW	0,733	0,963	1,298	1,608
	Min.	kW	0,120	0,100	0,780	0,300
	Maks.	kW	1,200	1,680	2,000	2,750
Pobór prądu (grzanie) ²⁾	Nominalny	A	3,18	4,19	5,64	6,99
	Min.	A	0,50	0,40	3,40	1,30
	Maks.	A	5,20	6,90	8,70	12,20
Współczynnik COP (EN14511) ²⁾			3,99	3,71	3,83	3,73
Współczynnik SCOP (klimat umiarkowany)			4,00	4,00	4,00	4,00
Współczynnik SCOP (klimat ciepły)			5,10	5,10	5,10	5,10
Temperatura równowagi cieplnej (klimat umiarkowany)	Tbiv / Tol	°C	-7 / -15	-7 / -15	-7 / -15	-7 / -15
Temperatura równowagi cieplnej (klimat ciepły)	Tbiv / Tol	°C	2 / -15	2 / -15	2 / -15	2 / -15
Maksymalny pobór mocy		W	2,15	2,15	2,50	2,50
Maksymalny pobór prądu		A	10,0	10,0	13,0	15,5
Przepływ powietrza w jednostce wewnętrznej	Maks.	m ³ /h	466	540	840	980
	Śred.	m ³ /h	360	430	680	817
	Min.	m ³ /h	325	314	540	662
Ciśnienie akustyczne jednostki wewnętrznej ³⁾	Maks.	dB(A)	38,5	40,5	42,5	45,0
	Śred.	dB(A)	32,0	34,5	36,0	40,5
	Min.	dB(A)	25,0	25,0	26,0	36,0
Moc akustyczna jednostki wewnętrznej	Maks.	dB(A)	54	55	56	59
Przepływ powietrza w jednostce zewnętrznej		m ³ /h	1750	1800	2100	3500
Ciśnienie akustyczne jednostki zewnętrznej ³⁾		dB(A)	55,5	56	56	59
Moc akustyczna jednostki zewnętrznej		dB(A)	62	63	63	67
Typ czynnika chłodniczego			R32	R32	R32	R32
Masa czynnika chłodniczego		kg	0,55	0,55	1,08	1,42
GWP		tCO ₂ eq	675	675	675	675
Przyłącze czynnika chłodniczego (ciecz)		cal	¼	¼	¼	¾
Przyłącze czynnika chłodniczego (gaz)		cal	¾	¾	½	5/8
Długość przewodów chłodniczych	Maks.	m	25	25	30	50
Różnica wysokości jednostka wewn. / zewn.	Maks.	m	10	10	20	25
Zasilanie			1/N/PE ~230 V / 50Hz			
Masa jednostki zewnętrznej / wewnętrznej		kg	23,2 / 7,6	23,2 / 7,6	32,7 / 10,0	42,9 / 12,3

¹⁾ Temperatura powietrza zewnętrznego = 35°CDB (termometr suchy); temperatura powietrza otoczenia = 27°CDB / 19°CWB (termometr mokry)²⁾ Temperatura powietrza zewnętrznego = 7°CDB / 6°CWB; temperatura powietrza otoczenia = 20°CDB³⁾ Pomiar poziomu ciśnienia akustycznego w odległości 1 m: jednostka zewnętrzna w terenie nieosłoniętym, jednostka wewnętrzna w pomieszczeniu 100 m³ o czasie pogłosu 0,5 s

WYMIARY



Jednostka wewnętrzna



Jednostka zewnętrzna

Model		9	12	18	24
A	mm	805	805	957	1040
B	mm	285	285	302	327
C	mm	194	194	213	220
D	mm	720	720	802	890
D1	mm	73	73	70	69
E	mm	495	495	554	673
F	mm	270	270	330	342